

Katalog F-Serie Catalog F-Series



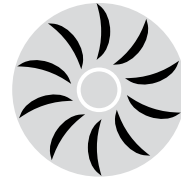
F-Serie
F-Series

Radial
Radial





F-Serie
F-Series



Inhalt Radial

Content Radial

Einleitung	Introduction	4 – 11
Auswahl- und Bestelldaten Radialgebläse im Vakuumbetrieb	Selection and ordering data radial blowers for vacuum operation	12 – 19
Auswahl- und Bestelldaten Radialgebläse im Druckbetrieb	Selection and ordering data radial blowers for pressure operation	20 – 27
Auswahl- und Bestelldaten Zubehör	Selection and ordering data for accessories	28 – 31
Maßangaben	Dimensions	32 – 39
Anhang	Annex	40 – 49

Ein- und mehrstufige Radialgebläse

Elmo Rietschle verfügt über ein breites Portfolio an ein- und mehrstufigen Radialgebläsen für den Saug- und Druckbetrieb.

Mehrstufige Radialgebläse F-CEV

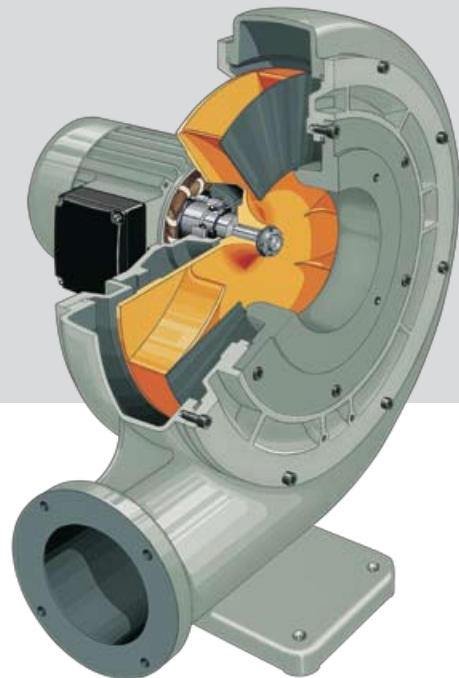
Diese mehrstufigen Radialgebläse sind in mehreren Ausführungen erhältlich. Die **F-CEV-S** Gebläse für den Saugbetrieb und die **F-CEV-D** Gebläse für den Druckbetrieb sind für vielfältige industrielle Einsatzfälle geeignet.

Die **F-CEVF** Gebläse gibt es wahlweise mit niedrigem Filtertopf und Staubabscheider oder großvolumigem Filtertopf bzw. Sammelbehälter. Die Anwendungsgebiete der **F-CEVF** Gebläse liegen hauptsächlich in der Verpackungs- und papierverarbeitenden Industrie.

Einstufige Radialgebläse F-RER und F-REL

Diese einstufigen Radialgebläse sind in mehreren Baugrößen erhältlich und sowohl für den Saugbetrieb als auch den Druckbetrieb im industriellen Einsatz geeignet. Sie sind ideal für Anwendungen, die hohe Volumenströme bei kleinen Druckdifferenzen erfordern. Ausführungen mit Drehzahlregelung über Umrichter sind verfügbar.

Die Aufstellung der **F-RER** und **F-REL** Gebläse, auch in Luftversorgungsschränken, kann wahlweise horizontal oder vertikal (Motor oben), mit oder ohne Fuß erfolgen. Durch verschiedene Anschlussstellungen, Rechtslaufvariante (**F-RER**) und Linkslaufvariante (**F-REL**), ist größtmögliche Flexibilität beim Einbau in Anlagen gewährleistet.



Vorteile auf einen Blick

- Gegossene Gehäuse und Laufräder
- Robust und langlebig
- Wirtschaftlich
- Leiser und schwingungsarmer Lauf
- Betriebssicher und belastbar
- Dauerschmierung der Lager
- Wartungsarm

Advantages at a glance

- Cast aluminum housings and impellers
- Reliable, and economic operation
- Greased for life bearings
- Quiet operation
- Process safe (no reverse contamination)
- Variable speed drives available
- Low maintenance

Single and Multi Stage Radial Blowers

Elmo Rietschle offers a wide range of single and multi stage radial blowers for vacuum and pressure operation.

F-CEV multi stage radial blowers

*These blowers are available for suction (**F-CEV-S**) and pressure (**F-CEV-D**) mode and cover a wide range of industrial applications. **F-CEVF** versions include either a small dust collection canister or a large canister for the collection of plastic or paper trimmings.*

F-RER and F-REL single stage radial blowers

These blowers come in a wide variety of sizes and can be used for both suction and pressure mode in many industrial processes where high volume flow at small differential pressures are needed. Variable frequency drives are available.

*When it comes to installing these blowers, you will find that any position (left/right/vertical/horizontal) is possible. **F-RER** blowers are right turning, **F-REL** left turning for maximum flexibility in cases where space is essential (such as in central air cabinets).*



Anwendungen

Applications



Druckindustrie

- Luftversorgungsschränke für Druckmaschinen
- Luftversorgungsschränke für Weiterverarbeitungsanlagen

Holzindustrie

- Absauganlagen

Industrie allgemein

- Absauganlagen
- Industriesauger
- Trocknungsanlagen

Klima-/Kälte-/Lufttechnik

Pneumatische Förderung

Textilindustrie

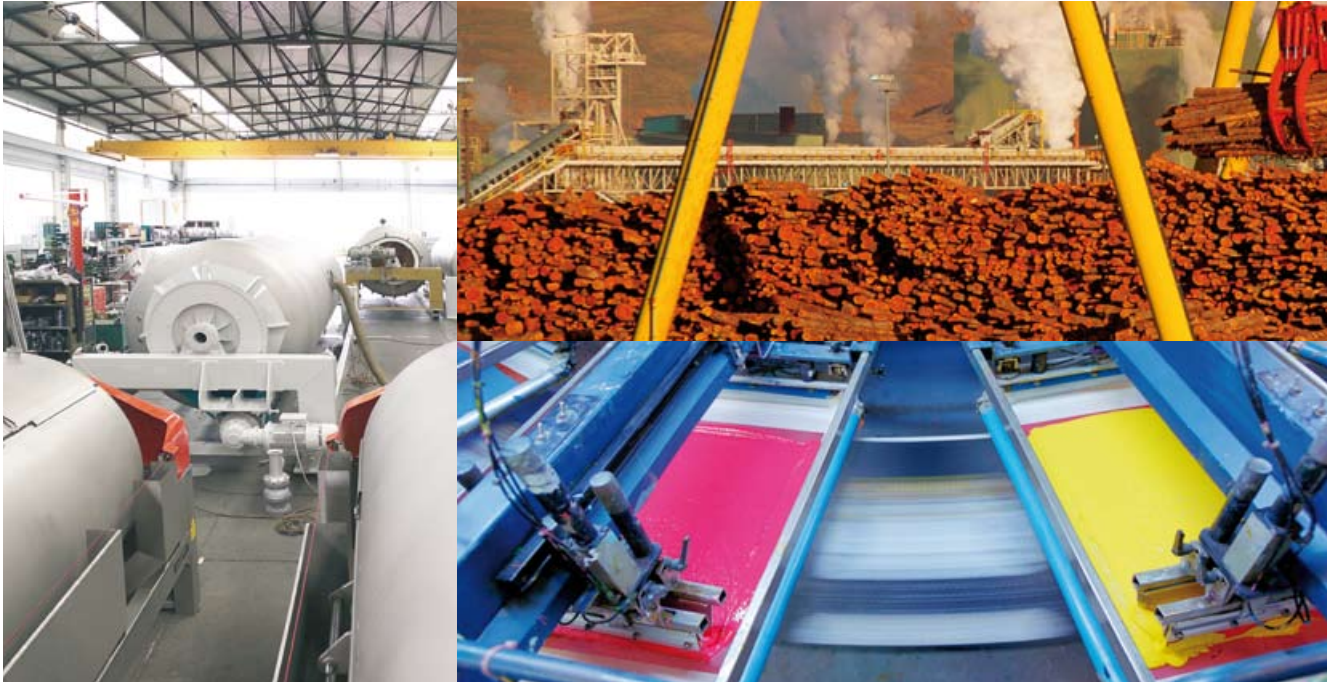
- Absauganlagen
- Trocknung

Umwelttechnik

- Absauganlagen
- Abwasserbehandlung
- Belüftungsanlagen
- Trocknungsanwendungen

Verpackungsindustrie

- Folienrandstreifen-Absaugung



Air conditioning and ventilation

Environmental engineering

- Aeration
- Drying
- Extraction systems
- Waste water treatment

Industrial applications

- Drying
- Dust extraction
- Vacuum cleaning

Packaging industry

- Extracting film, foil or plastic pieces

Pneumatic conveying

Printing industry

- Air supply cabinets for printing presses
- Air supply cabinets for post-press machines

Textile industry

- Drying
- Dust extraction

Woodworking industry

- Dust extraction

Produktübersicht Product Overview



Radialgebläse – Reihe CEV-S
 schneller Hochlauf durch extrem leichte Laufräder
Radial blowers – CEV-S range
 fast start-up due to lightweight impellers



Radialgebläse – Reihe CEVF (29)
 mit niedrigem Filtertopf und Staubabscheider
Radial blowers – CEVF (29) range
 with small filter vessel and dust separator

F-CEV-S

Drei- bis fünfstufige Radialgebläse für den Saugbetrieb
 Volumenströme bis 8,9 m³/min und Unterdrücke bis 115 mbar.
 Kompakte Bauform, geringe Erwärmung auch im gedrosselten
 Betrieb. Schneller Hochlauf durch extrem leichte Laufräder.

F-CEV-D

Drei- bis fünfstufige Radialgebläse für den Druckbetrieb
 Volumenströme bis 9,3 m³/min und Überdrücke bis 125 mbar.
 Kompakte Bauform, geringe Erwärmung auch im gedrosselten
 Betrieb. Schneller Hochlauf durch extrem leichte Laufräder.

F-CEVF (29)

Mehrstufige Radialgebläse für den Saugbetrieb
 Volumenströme bis 5 m³/min, Gesamtdifferenzdruck bis 90 mbar.
 Mit niedrigem Filtertopf und Staubabscheider. Eignen sich zum
 Absaugen von feinem Material wie Papierpulver und staubförmigen
 Stoffen.

F-CEV-S

Radial blowers with three to five stages for vacuum operation
 Capacities up to 8.9 m³/min and vacuum up to 115 mbar.
 Compact design, low temperature operation even when throttled.
 Fast start-up due to lightweight impellers.

F-VEC-D

Radial blower with three to five stages for pressure operation
 Capacities up to 9.3 m³/min and pressure up to 125 mbar.
 Compact design, low temperature operation even when throttled.
 Fast start-up due to lightweight impellers.

F-CEVF (29)

Multi stage radial blowers for vacuum operation
 Capacities up to 5 m³/min. Total pressure difference up to 90 mbar.
 Complete with filter and dust separator. Suitable for removing
 paper powder and dust.



Radialgebläse – Reihe CEVF (31)
mit hohem Filtertopf und Sammelbehälter
Radial blower F-CEVF (31) range
with large filter vessel and collection bin



Radialgebläse – Reihe RER/REL
wartungsfrei durch Dauerfett schmierung
Radial blowers – RER/REL range
greased for life need no servicing

F-CEVF (31)

Mehrstufige Radialgebläse für den Saugbetrieb

Volumenströme bis 7,8 m³/min, Gesamtdifferenzdruck bis 70 mbar. Mit hohem Filtertopf und Sammelbehälter. Eignen sich zum Absaugen von Papier und Folie in Streifen oder Schnipsel form, wie sie z.B. an Verpackungsautomaten beim Entfernen der Folienrandstreifen von Vakuumverpackungen anfallen.

F-CEVF (31)

Multi stage radial blowers for vacuum operation

Capacities up to 7.8 m³/min. Total pressure difference up to 70 mbar. Complete with high filter vessel and collection bin. Suitable for removing paper, film or plastic pieces.

F-RER / F-REL

Einstufige Radialgebläse für den Saug- und Druckbetrieb

Volumenströme bis 57 m³/min, Unterdrücke bis 95,5 mbar und Überdrücke bis 99,5 mbar. Stabile Leichtbauweise, schwingungsfreier und geräuscharmer Lauf, wartungsfrei durch Dauerfett schmierung. Verschiedene Anschlussstellungen und Ausführungen..

F-RER / F-REL

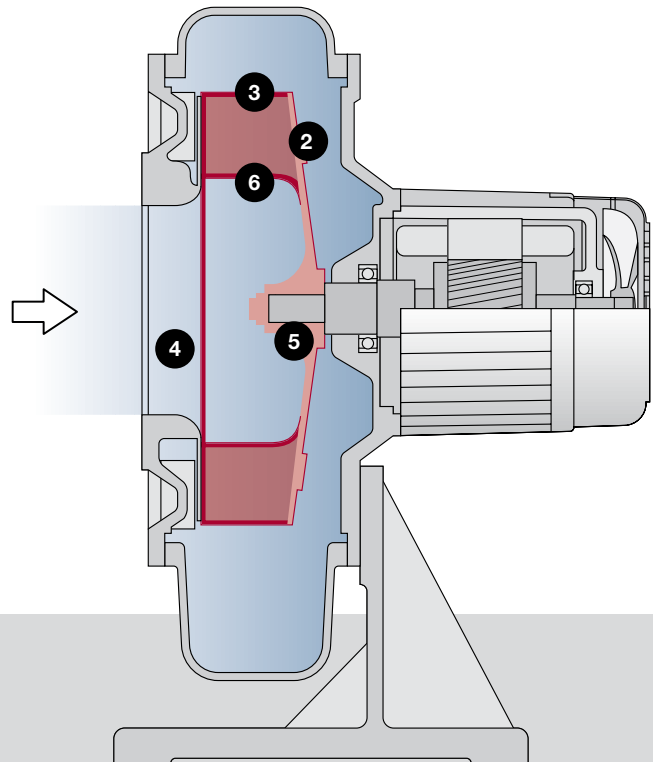
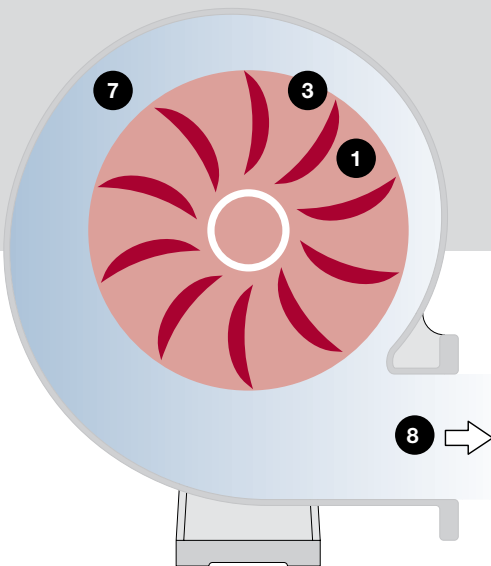
Radial blowers for vacuum and pressure operation

Capacities up to 57 m³/min and vacuum up to 95.5 mbar, pressure up to 99.5 mbar. Solid lightweight construction. Vibration free and quiet running. The bearings are greased for life and need no servicing. Maximum installation flexibility.

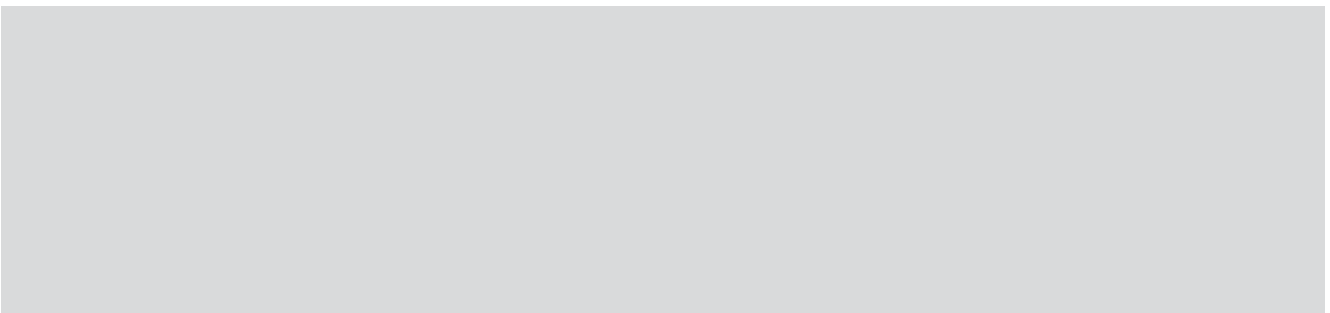
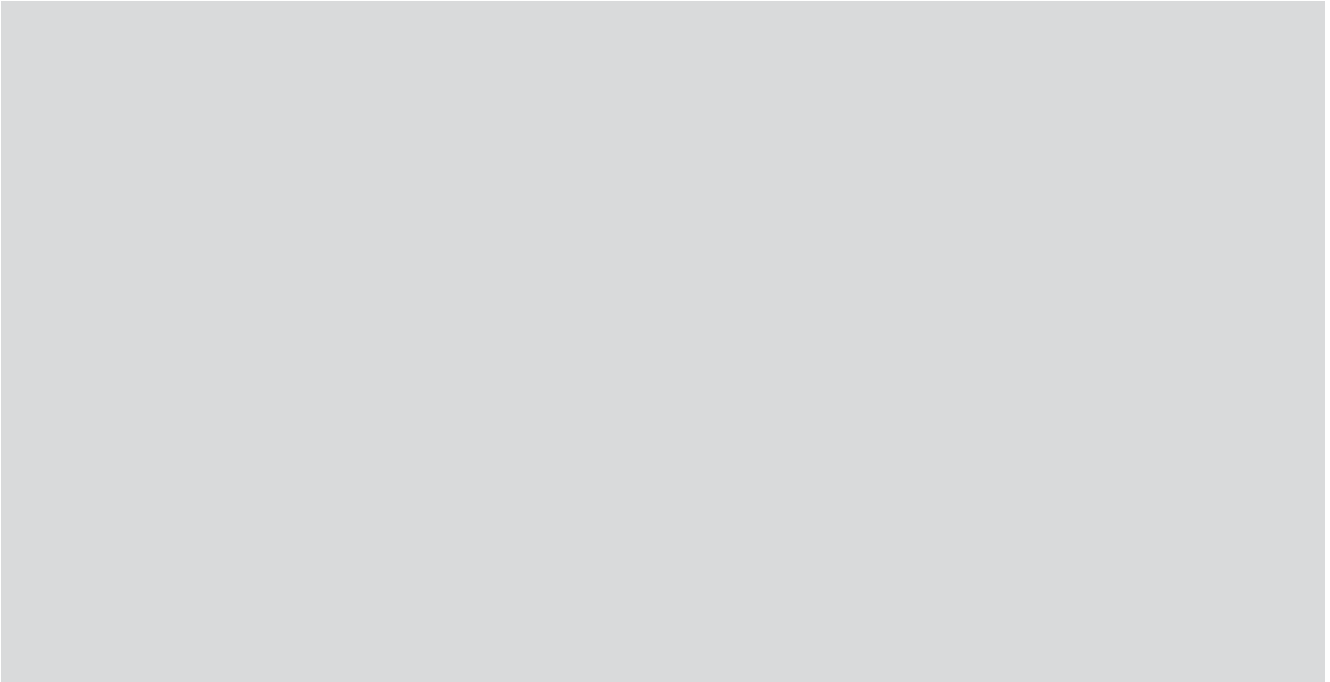
Funktionsprinzip Operating Principle

Bei einer Drehbewegung des Laufrades bewegt sich die Luft in den Schaufelkanälen (1) des Laufrades (2) zentrifugal nach außen und tritt am Umfang des Laufrades (3) aus. Folglich entsteht an der Nabe (5) des Laufrades ein Sog, der bewirkt, dass von der Eintrittsöffnung (4) Luft nachströmt. Die nachströmende Luft wird von axialer in radiale Richtung umgelenkt und tritt in die Schaufelkanäle (6) ein. Von dort dringt sie auf Grund der Zentrifugalkraft am Laufradumfang nach außen in das Spiralgehäuse (7). Hier verzögert sich die Strömungsgeschwindigkeit: Ein Teil der Geschwindigkeitsenergie wird in Druckenergie umgewandelt. Der Luftstrom verlässt das Gebläse durch die Austrittsöffnung (8).

As the impellor rotates, the air in the blade chamber (1) of the impellor (2) is centrifugally moved outward and exits at the edge of the impellor (3). This creates negative pressure at the hub of the impellor (5) causing air to flow in from the inlet port (4). This incoming air is deflected from an axial into a radial direction as it enters the blade chambers (6). Due to the high speed of the impellor, the air flows outward into the spiral housing (7). At this point the velocity is reduced and part of the energy is transformed into compression energy. The air then exits through the outlet port (8) of the blower.

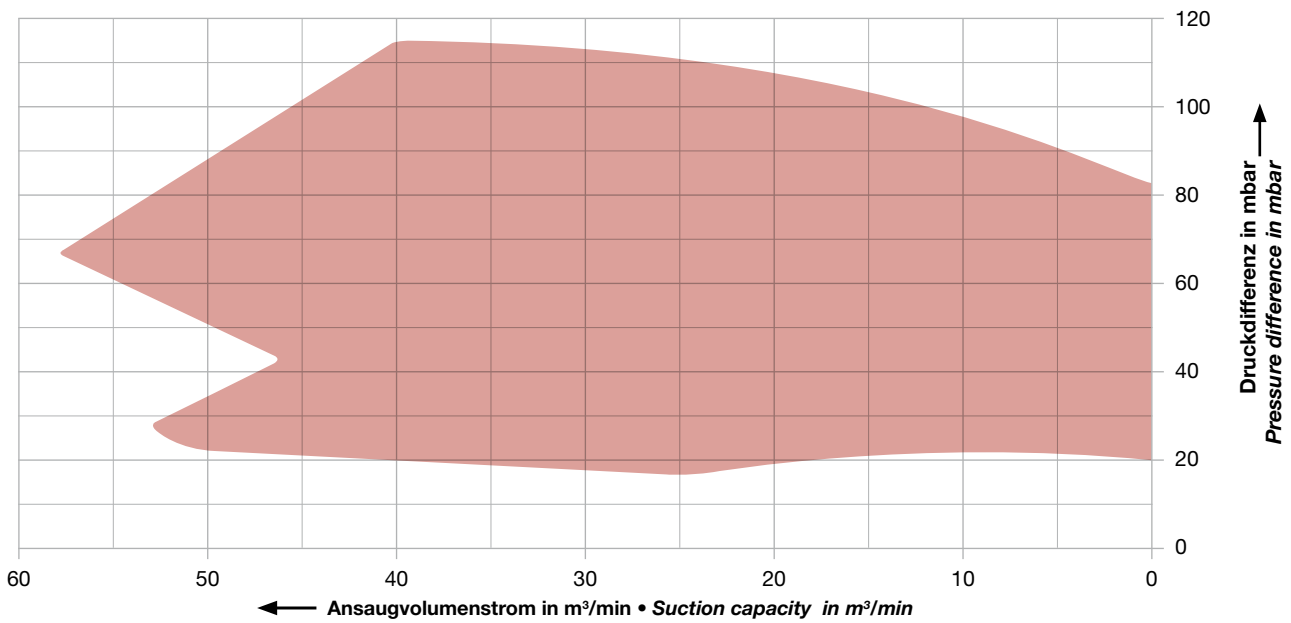
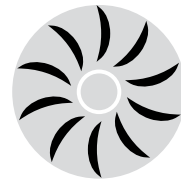


- 1 Schaufelkanäle · Blade chamber
- 2 Laufrad · Impellor
- 3 Umfang des Laufrades · Edge of the impellor
- 4 Eintrittsöffnung · Inlet port
- 5 Nabe · Impellor hub
- 6 Schaufelkanäle · Blade chamber
- 7 Spiralgehäuse · Spiral housing
- 8 Austrittsöffnung · Outlet port



Vakuum
Vacuum





**Auswahl- und Bestelldaten
Radialgebläse Vakuumbetrieb**

- Reihe F-CEV-S und F-CEVF
- Reihe F-RER und F-REL

**Selection and ordering data
for radial blowers vacuum operation**

- F-CEV-S and F-CEVF range
- F-RER and F-REL range

12 – 19

14 – 15

16 – 19



CEV-S

Drei- bis fünfstufige Radialgebläse für den Vakuumbetrieb mit Volumenströmen bis 8,9 m³/min und Unterdrücken bis 115 mbar.

Radial blowers with three to five stages for vacuum operation. Capacities up to 8.9 m³/min and vacuum up to 115 mbar.



CEVF (29)

Mehrstufige Radialgebläse für Vakuumbetrieb mit niedrigem Filtertopf und Staubabscheider. Volumenströme bis 5 m³/min, Gesamtdifferenzdruck bis 90 mbar.

Multi stage radial blowers for vacuum operation complete with filter vessel and dust separator. Capacities up to 5 m³/min. Total pressure difference up to 90 mbar.



CEVF (31)

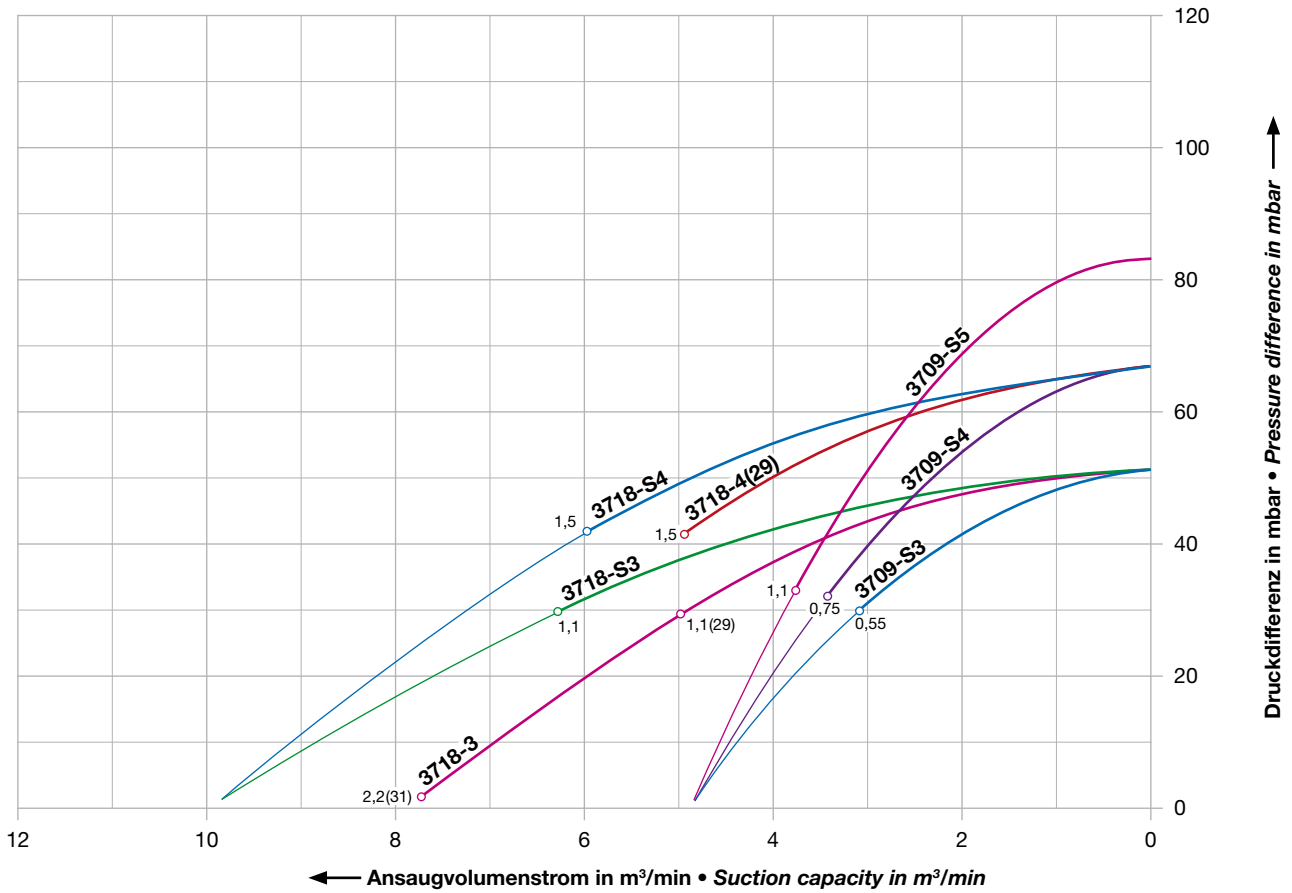
Mehrstufige Radialgebläse für Vakuumbetrieb mit hohem Filtertopf und Sammelbehälter. Volumenströme bis 7,8 m³/min, Gesamtdifferenzdruck bis 70 mbar.

Multi stage radial blowers for vacuum operation complete with filter vessel and collection bin. Capacities up to 7.8 m³/min. Total pressure difference up to 70 mbar.

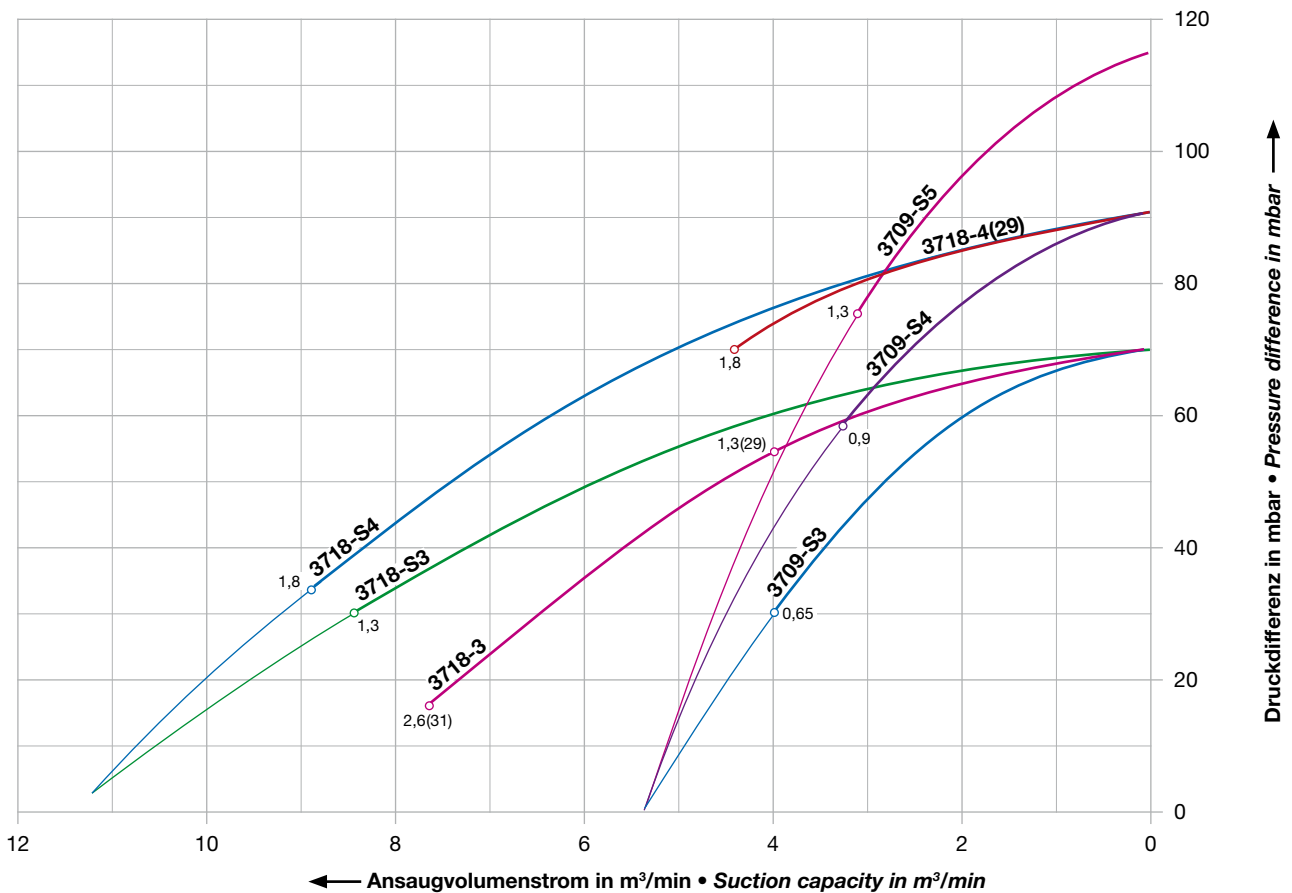
Auswahl- und Bestelldaten 50 und 60 Hz • Selection and ordering data 50 and 60 Hz

Bestell-Nr.	Motor (IP55, Wärmeklasse F)				Gewicht ca.	Schalldruckpegel
	Fre-quenz	Leistung	Spannung	Strom		
Order No.	Motor (IP55, insulation class F)				Weight approx.	Sound pressure level
Fre-quency	output	voltage	current			
	Hz	kW	V	A	kg	dB(A)
CEV 3709-S3	50	0,55	230 Δ / 400 Y	2,85 Δ / 1,65 Y	30	72
	60	0,65	220 Δ / 380 Y	4,0 Δ / 2,3 Y		73
CEV 3709-S4	50	0,75	230 Δ / 400 Y	5,4 Δ / 3,1 Y	38	73
	60	0,9	220 Δ / 380 Y	4,5 Δ / 2,6 Y		74
CEV 3709-S5	50	1,1	230 Δ / 400 Y	5,2 Δ / 3,0 Y	42	73
	60	1,3	220 Δ / 380 Y	5,9 Δ / 3,4 Y		74
CEV 3718-S3	50	1,1	230 Δ / 400 Y	5,4 Δ / 3,1 Y	38	75
	60	1,3	220 Δ / 380 Y	auf Anfrage • on request		76
CEV 3718-S4	50	1,5	230 Δ / 400 Y	6,1 Δ / 3,5 Y	42	75
	60	1,8	220 Δ / 380 Y	8,15 Δ / 4,7 Y		76
CEVF 3718-3 (29)	50	1,1	230 Δ / 400 Y	3,6 Δ / 2,1 Y	40	72
	60	1,3	220 Δ / 380 Y	7,8 Δ / 4,5 Y		73
CEVF 3718-3 (31)	50	2,2	230 Δ / 400 Y	9,1 Δ / 5,3 Y	52	74
	60	2,6	220 Δ / 380 Y	8,7 Δ / 5,0 Y		75
CEVF 3718-4 (29)	50	1,5	230 Δ / 400 Y	5,9 Δ / 3,4 Y	44	73
	60	1,8	220 Δ / 380 Y	7,8 Δ / 4,5 Y		74

50 Hz Auswahldiagramm • Selection diagram



60 Hz Auswahldiagramm • Selection diagram





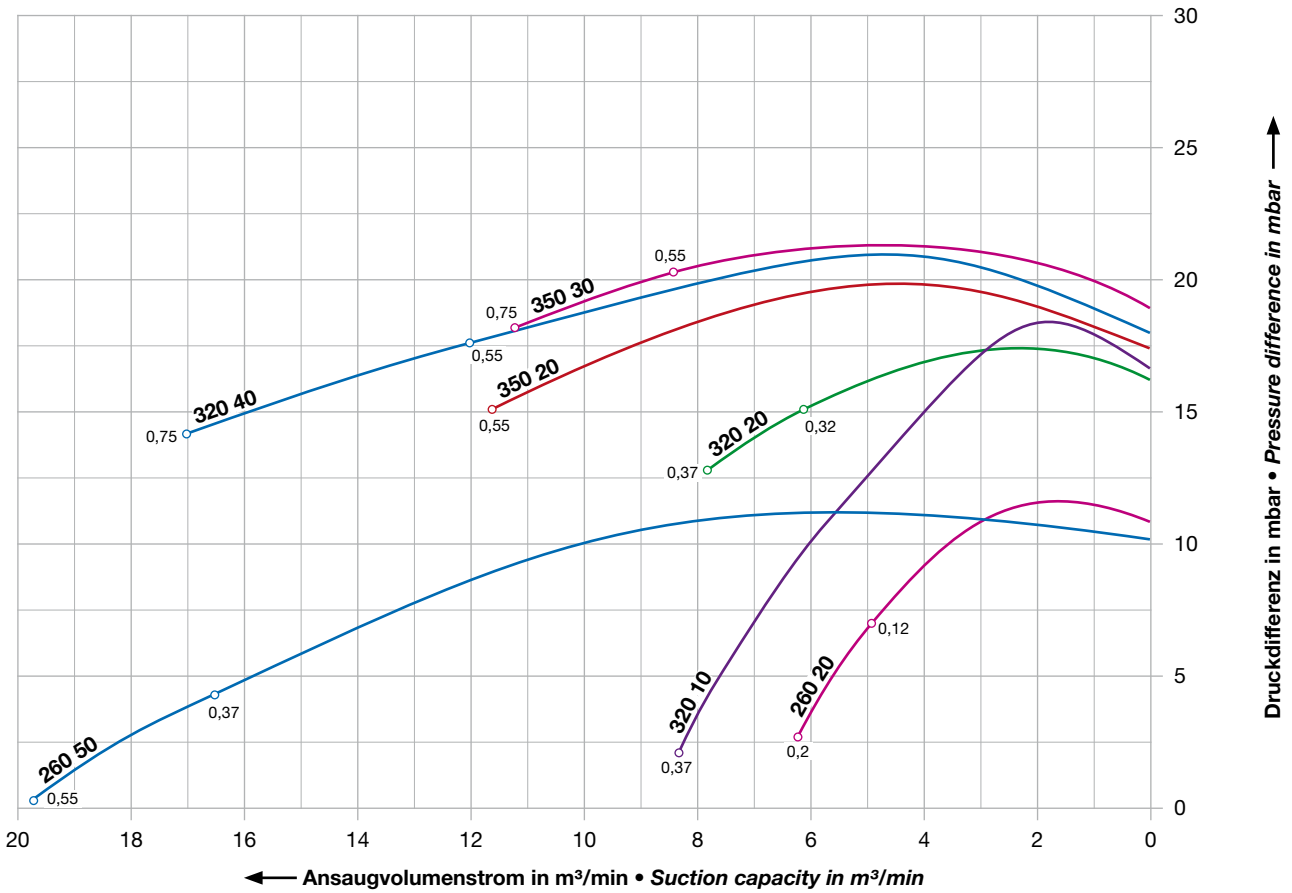
Radialgebläse für den Vakuumbetrieb mit Volumenströmen bis 19,7 m³/min und Unterdrücken bis 29 mbar. Stabile Leichtbauweise nach dem Baukastenprinzip, schwingungsfreier und geräuscharmer Lauf, wartungsfrei durch Dauerfett-schmierung. Die Motoren entsprechen DIN EN 60034 und sind in Schutzart IP 55 und Isolationsklasse F ausgeführt.

Radial blowers for vacuum operation with capacities up to 19.7 m³/min and vacuum up to 29 mbar. Solid lightweight construction in modular design. Vibration free and quiet running. The bearings are greased for life and need no servicing. Motors comply with DIN EN 60034 and have IP 55 protection and insulation class F.

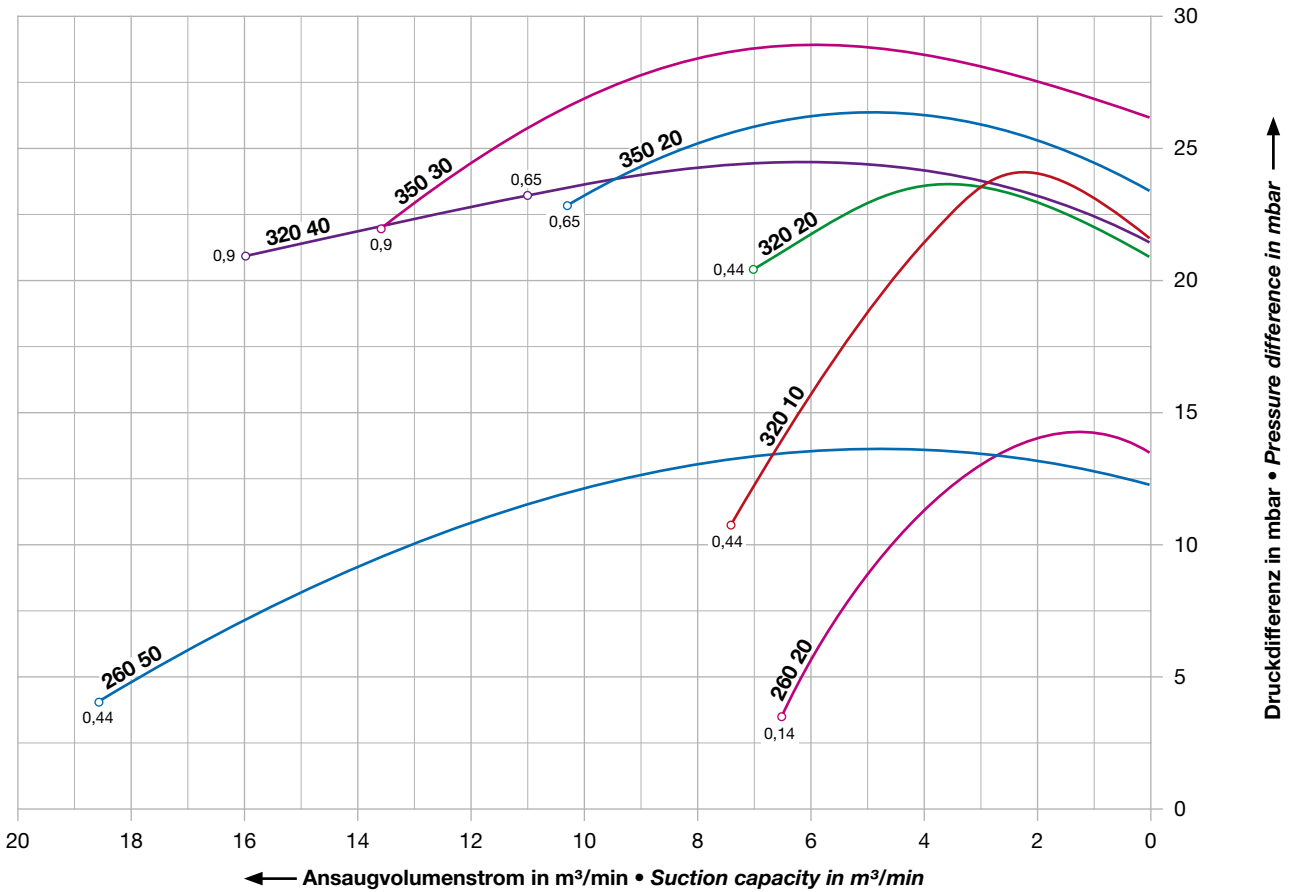
Auswahl- und Bestelldaten 50 und 60 Hz • Selection and ordering data 50 and 60 Hz

Bestell-Nr.	Motor (IP55, Wärmeklasse F)				Gewicht ca.	Schalldruckpegel
	Fre-quenz	Leistung	Bemessungs-Spannung	Strom		
Order No.	Motor (IP55, insulation class F)				Weight approx.	Sound pressure level
	Fre-quency	output	voltage	current		
	Hz	kW	V	A	kg	dB(A)
RER/REL 260 20	50	0,12	230 Δ / 400 Y	0,85 Δ / 0,5 Y	14	70
	60	0,14	220 Δ / 380 Y	1,6 Δ / 0,9 Y		71
	50	0,2	230 Δ / 400 Y	1,2 Δ / 0,7 Y	15	70
	50	0,2	1~ 230 V	1,6	18	70
RER/REL 260 50	50	0,37	230 Δ / 400 Y	1,4 Δ / 0,8 Y	20	76
	60	0,44	220 Δ / 380 Y	2,9 Δ / 1,7 Y		77
	50	0,55	230 Δ / 400 Y	2,1 Δ / 1,2 Y	22	76
RER/REL 320 10	50	0,37	230 Δ / 400 Y	1,9 Δ / 1,1 Y	22	72
	60	0,44	220 Δ / 380 Y	2,6 Δ / 1,5 Y		73
RER/REL 320 20	50	0,32	230 Δ / 400 Y	1,5 Δ / 0,83 Y	21	74
	50	0,37	230 Δ / 400 Y	1,73 Δ / 1,0 Y		74
	60	0,44	220 Δ / 380 Y	2,5 Δ / 1,45 Y	22	75
	50	0,37	1~ 230 V	3,0		74
	60	0,44	1~ 220 V	auf Anfrage • on request		75
RER/REL 320 40	50	0,55	230 Δ / 400 Y	2,1 Δ / 1,2 Y	28	77
	60	0,65	220 Δ / 380 Y	auf Anfrage • on request		78
	50	0,75	230 Δ / 400 Y	3,5 Δ / 2,0 Y	30	77
	60	0,9	220 Δ / 380 Y	5,0 Δ / 2,9 Y		78
RER/REL 350 20	50	0,55	230 Δ / 400 Y	auf Anfrage • on request	30	76
	60	0,65	220 Δ / 380 Y	3,8 Δ / 2,2 Y		77
	50	0,55	1~ 230 V	4,9	35	76
	60	0,65	1~ 220 V	4,9		77
RER/REL 350 30	50	0,55	230 Δ / 400 Y	2,46 Δ / 1,42 Y	29	78
	50	0,75	230 Δ / 400 Y	3,3 Δ / 1,9 Y	30	78
	60	0,9	220 Δ / 380 Y	4,6 Δ / 2,7 Y	30	79

50 Hz Auswahldiagramm • Selection diagram



60 Hz Auswahldiagramm • Selection diagram





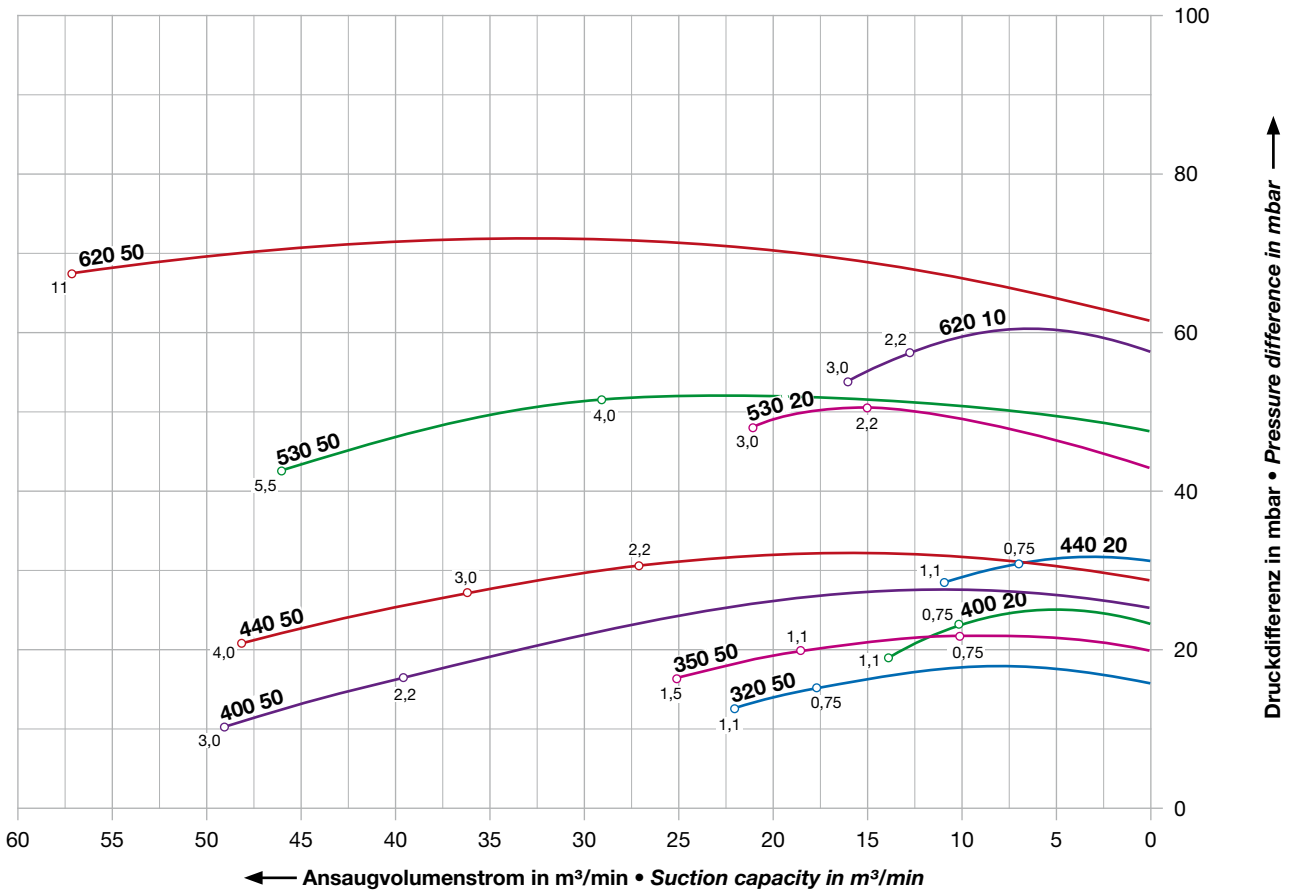
Radialgebläse für den Vakuumbetrieb mit Volumenströmen bis 57 m³/min und Unterdrücken bis 95,5 mbar.
Stabile Leichtbauweise nach dem Baukastenprinzip, schwingungsfreier und geräuscharmer Lauf, wartungsfrei durch Dauerfettsschmierung.
Die Motoren entsprechen DIN EN 60034 und sind in Schutzart IP 55 und Isolationsklasse F ausgeführt.

*Radial blowers for vacuum operation with capacities up to 57 m³/min and vacuum up to 95.5 mbar.
Solid lightweight construction in modular design. Vibration free and quiet running. The bearings are greased for life and need no servicing.
Motors comply with DIN EN 60034 and have IP 55 protection and insulation class F.*

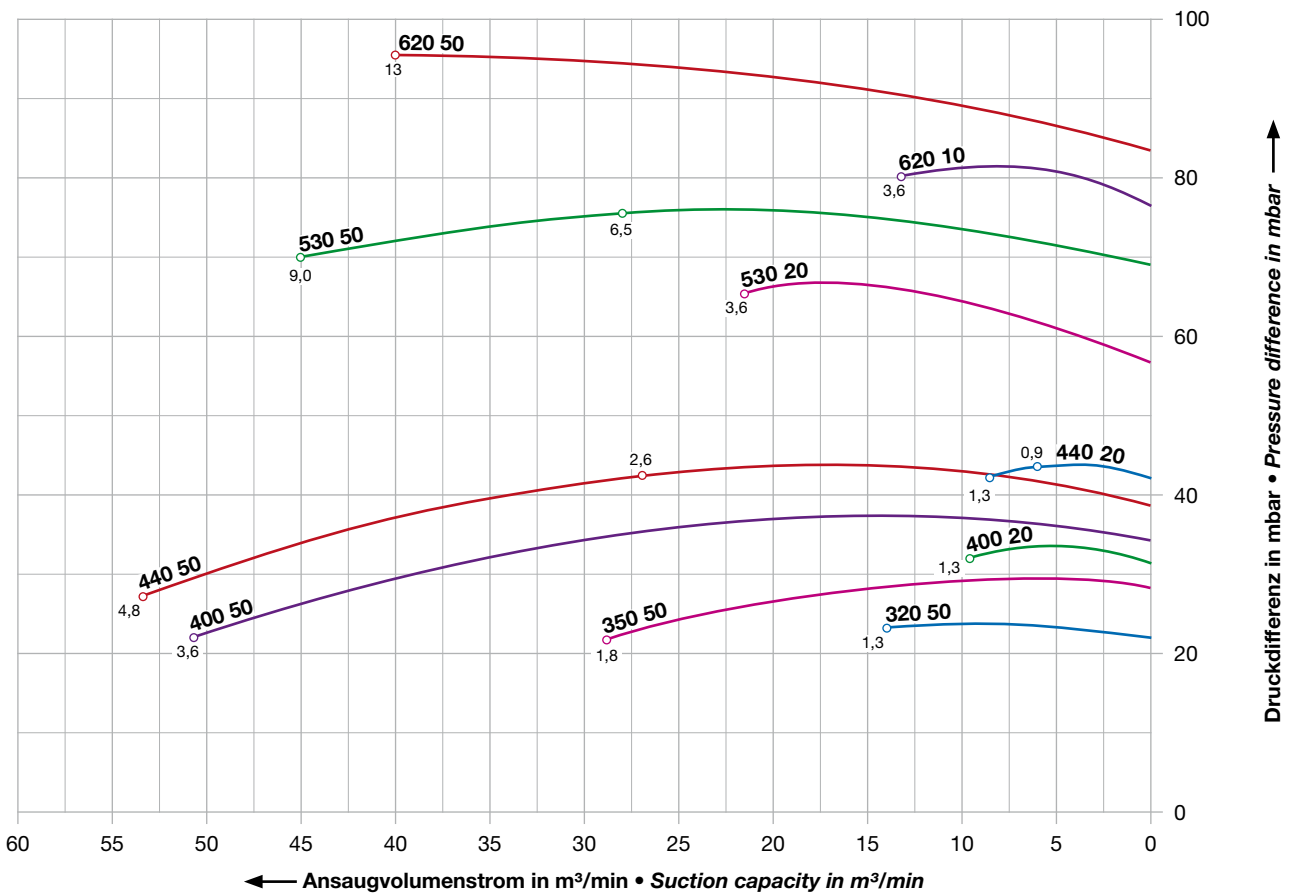
Auswahl- und Bestelldaten 50 und 60 Hz • Selection and ordering data 50 and 60 Hz

Bestell-Nr.	Motor (IP55, Wärmeklasse F)				Gewicht ca.	Schalldruckpegel
	Fre-quenz	Leistung	Bemessungs-Spannung	Strom		
Order No.	Motor (IP55, insulation class F)				Weight approx.	Sound pressure level
	Fre-quency	output	voltage	current		
	Hz	kW	V	A	kg	dB(A)
RER/REL 320 50	50	0,75	230 Δ / 400 Y	3,5 Δ / 2,0 Y	32	81
	50	1,1	230 Δ / 400 Y	4,6 Δ / 2,65 Y	33	81
	60	1,3	220 Δ / 380 Y	5,4 Δ / 3,1 Y		82
RER/REL 350 50	50	0,75	230 Δ / 400 Y	3,5 Δ / 2,0 Y	31	81
	50	1,1	230 Δ / 400 Y	4,8 Δ / 2,8 Y	33	81
	50	1,5	230 Δ / 400 Y	5,2 Δ / 3,0 Y	36	81
	60	1,8	220 Δ / 380 Y	7,3 Δ / 4,2 Y		83
RER/REL 400 20	50	0,75	230 Δ / 400 Y	3,0 Δ / 1,8 Y	35	78
	50	1,1	230 Δ / 400 Y	5,4 Δ / 3,0 Y	38	78
	60	1,3	220 Δ / 380 Y	7,1 Δ / 4,1 Y		79
RER/REL 400 50	50	2,2	230 Δ / 400 Y	5,4 Δ / 3,1 Y	45	83
	50	3,0	230 Δ / 400 Y	11,8 Δ / 6,8 Y	57	83
	60	3,6	220 Δ / 380 Y	15,5 Δ / 8,9 Y		85
RER/REL 440 20	50	0,75	230 Δ / 400 Y	3,0 Δ / 1,8 Y	42	80
	60	0,9	220 Δ / 380 Y	auf Anfrage • on request		81
	50	1,1	230 Δ / 400 Y	5,4 Δ / 3,0 Y	43	80
	60	1,3	220 Δ / 380 Y	auf Anfrage • on request		81
RER/REL 440 50	50	2,2	230 Δ / 400 Y	6,6 Δ / 3,8 Y	58	84
	60	2,6	230 Δ / 400 Y	13,6 Δ / 7,8 Y		86
	50	3,0	230 Δ / 400 Y	11,8 Δ / 6,8 Y	65	84
	50	4,0	220 Δ / 380 Y	14,5 Δ / 8,4 Y		84
	60	4,8	220 Δ / 380 Y	21 Δ / 12 Y		86
RER/REL 530 20	50	2,2	230 Δ / 400 Y	7,1 Δ / 4,1 Y	55	81
	50	3,0	230 Δ / 400 Y	12,1 Δ / 7,0 Y	62	81
	60	3,6	220 Δ / 380 Y	auf Anfrage • on request		83
RER/REL 530 50	50	4,0	230 Δ / 400 Y	15,1 Δ / 8,7 Y	70	85
	60	6,5	220 Δ / 380 Y	13,2 Δ / 7,6 Y		87
	50	5,5	400 Δ / 690 Y	10,3 Δ / 6,0 Y	72	85
	60	9,0	380 Δ / 660 Y	22,7 Δ / 13,1 Y		87
RER/REL 620 10	50	2,2	230 Δ / 400 Y	9,6 Δ / 5,6 Y	72	84
	50	3,0	230 Δ / 400 Y	11,8 Δ / 6,8 Y	75	84
	60	3,6	220 Δ / 380 Y	15,5 Δ / 8,9 Y		85
RER/REL 620 50	50	11,0	400 Δ / 690 Y	23,0 Δ / 13,3 Y	115	87
	60	13,0	380 Δ / 660 Y	24,8 Δ / 14,3 Y		89

50 Hz Auswahldiagramm • Selection diagram

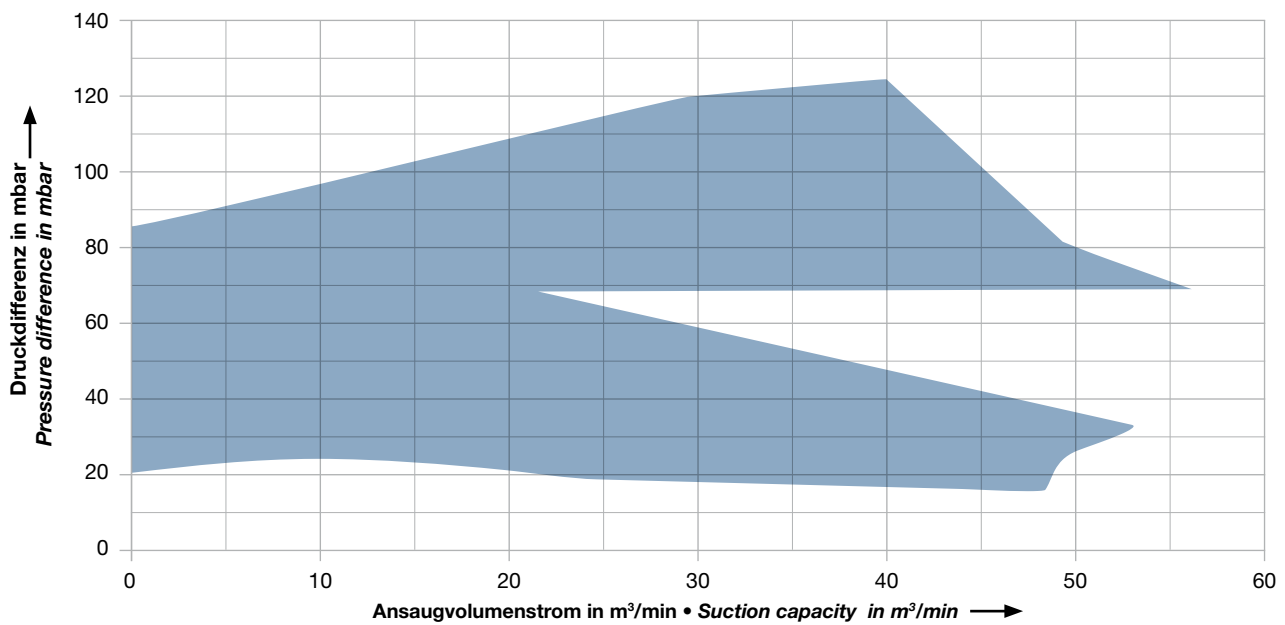
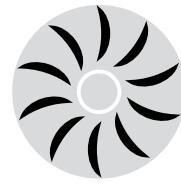


60 Hz Auswahldiagramm • Selection diagram



Druck
Pressure





**Auswahl- und Bestelldaten
Radialgebläse Druckbetrieb**

- Reihe F-CEV-D
- Reihe F-RER und F-REL

**Selection and ordering data
for radial blowers pressure operation**

- F-CEV-D range
- F-RER and F-REL range

20 – 27

22 – 23

24 – 27



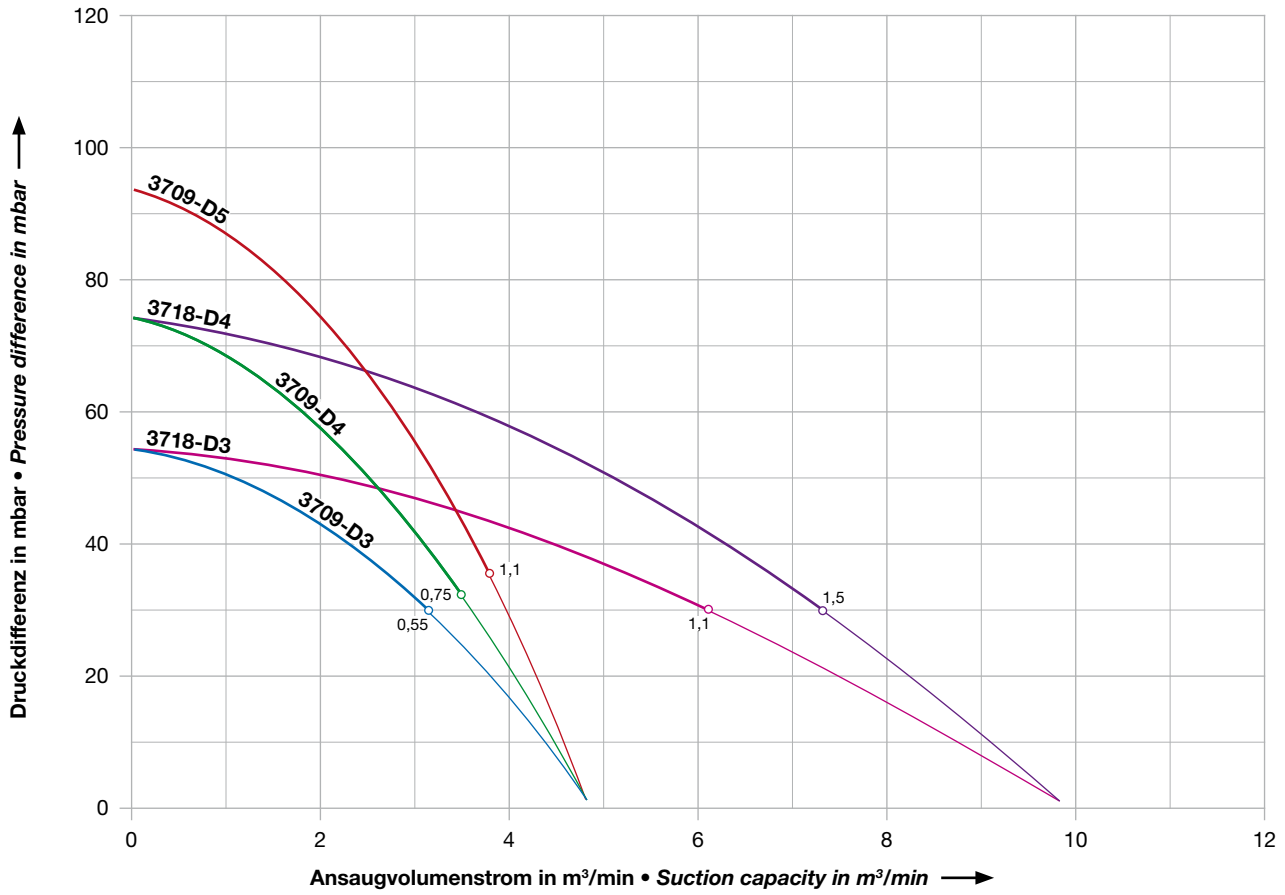
Drei- bis fünfstufige Radialgebläse für den Druckbetrieb mit Volumenströmen bis 9,3 m³/min und Unterdrücken bis 125 mbar. Kompakte Bauform, geringe Erwärmung auch im gedrosselten Betrieb. Schneller Hochlauf durch extrem leichte Laufräder. Die Motoren entsprechen DIN EN 60034 und sind in Schutzart IP 55 und Isolationsklasse F ausgeführt.

Radial blowers with three to five stages for pressure operation. Capacities up to 9.3 m³/min and vacuum up to 125 mbar. Compact design, low temperature even when throttled. Fast start-up thanks to lightweight impellers. Motors comply with DIN EN 60034 and have IP 55 protection and insulation class F.

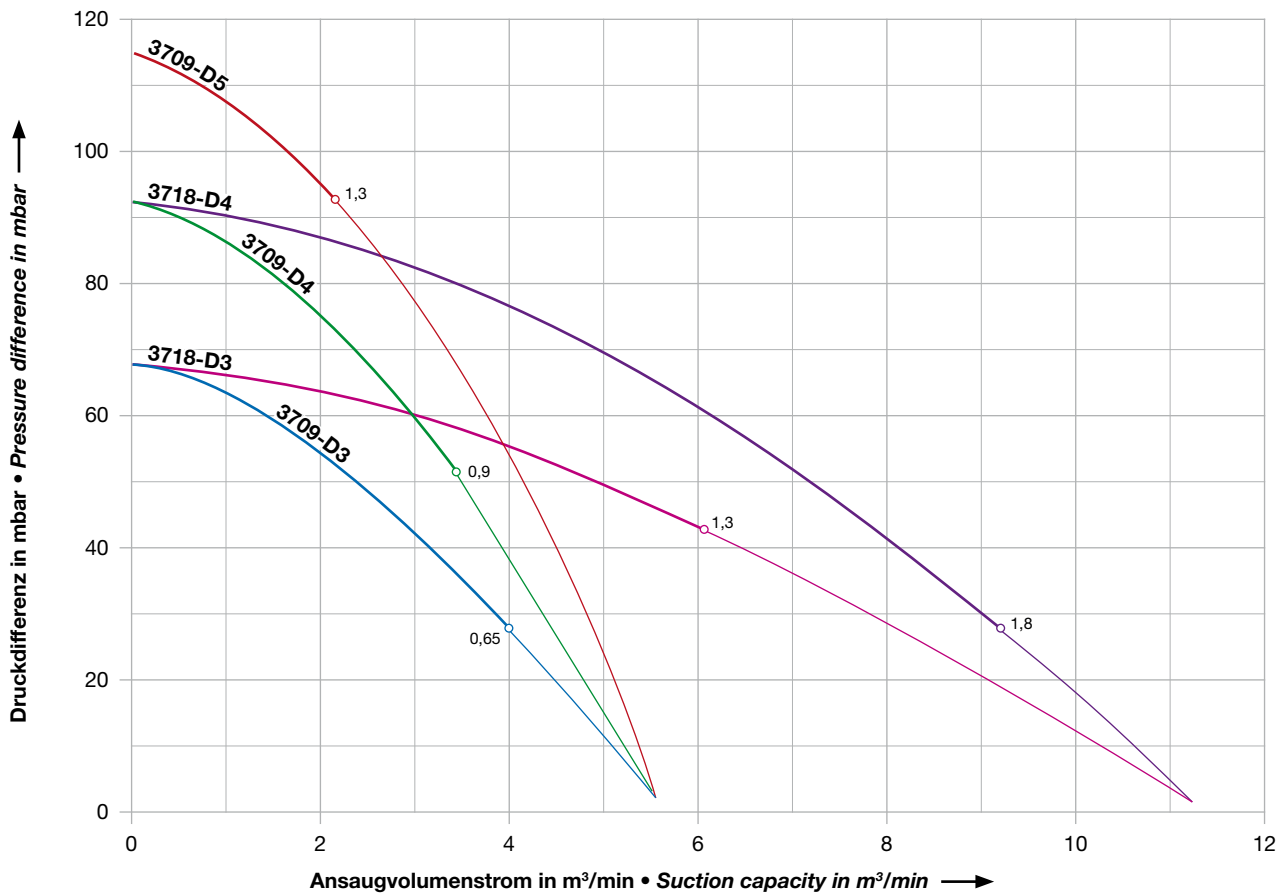
Auswahl- und Bestelldaten 50 und 60 Hz • Selection and ordering data 50 and 60 Hz

Bestell-Nr.	Motor (IP55, Wärmeklasse F)				Gewicht ca.	Schalldruckpegel
	Frequenz	Leistung	Bemessungs-Spannung	Strom		
Order No.	Motor (IP55, insulation class F)				Weight approx.	Sound pressure level
	Frequency	output	voltage	current		
	Hz	kW	V	A	kg	dB(A)
CEV 3709-D3	50	0,55	230 Δ / 400 Y	2,85 Δ / 1,65 Y	30	72
	60	0,65	220 Δ / 380 Y	4,0 Δ / 2,3 Y		73
CEV 3709-D4	50	0,75	230 Δ / 400 Y	5,4 Δ / 3,1 Y	38	73
	60	0,9	220 Δ / 380 Y	4,5 Δ / 2,6 Y		74
CEV 3709-D5	50	1,1	230 Δ / 400 Y	5,2 Δ / 3,0 Y	42	73
	60	1,3	220 Δ / 380Y	5,9 Δ / 3,4 Y		74
CEV 3718-D3	50	1,1	230 Δ / 400 Y	5,4 Δ / 3,1 Y	38	75
	60	1,3	220 Δ / 380 Y	auf Anfrage • on request		76
CEV 3718-D4	50	1,5	230 Δ / 400 Y	6,1 Δ / 3,5 Y	45	75
	60	1,8	220 Δ / 380 Y	8,15 Δ / 4,7 Y		76

50 Hz Auswahldiagramm • Selection diagram



60 Hz Auswahldiagramm • Selection diagram





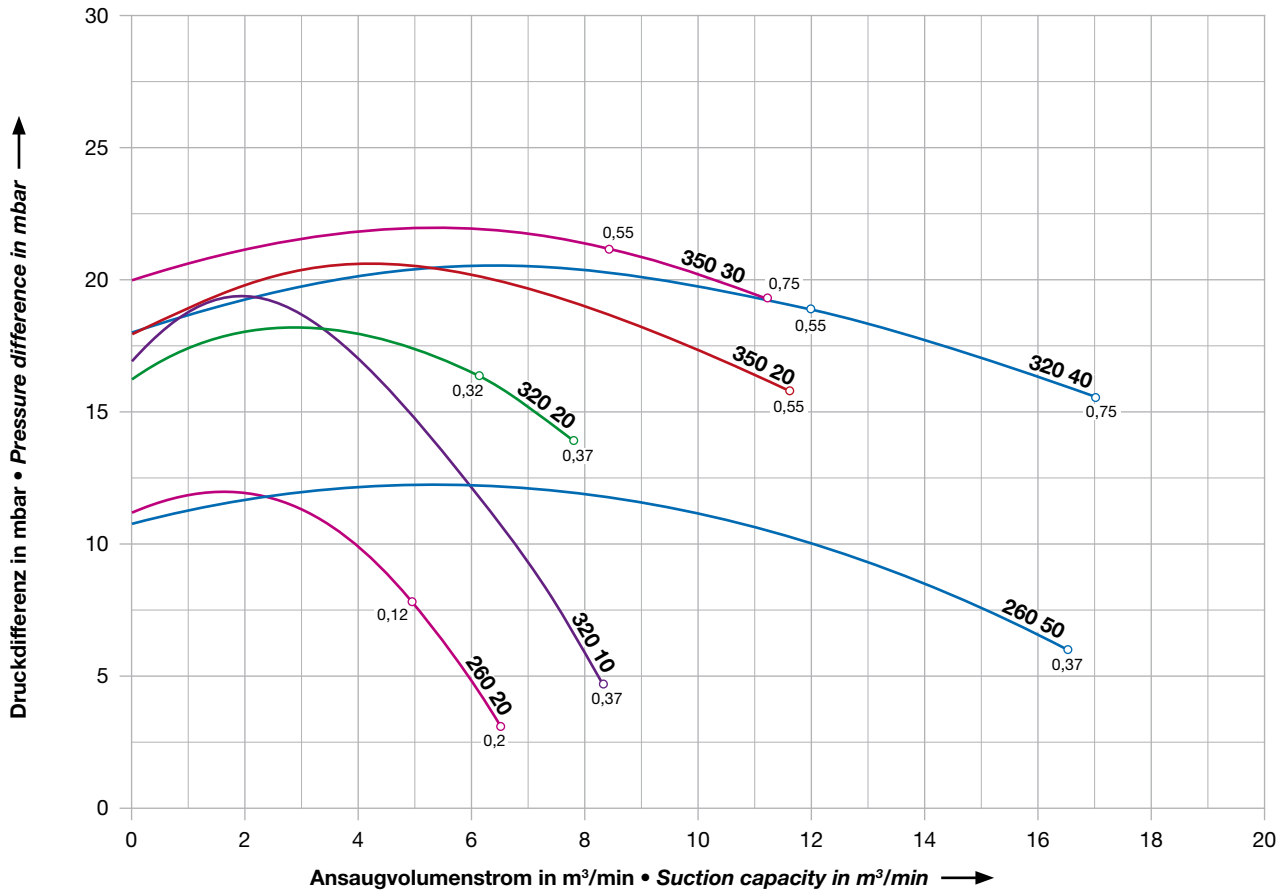
Radialgebläse für den Druckbetrieb mit Volumenströmen bis 18,6 m³/min und Überdrücken bis 29,7 mbar. Stabile Leichtbauweise nach dem Baukastenprinzip, schwingungsfreier, geräuscharmer Lauf, wartungsfrei durch Dauerfett schmierung. Die Motoren entsprechen DIN EN 60034 und sind in Schutzart IP 55 und Isolationsklasse F ausgeführt.

Radial blowers for pressure operation with capacities ranging up to 18.6 m³/min and pressure up to 29.7 mbar. Solid lightweight construction in modular design. Vibration free and quiet running. The bearings are greased for life and need no servicing. Motors comply with DIN EN 60034 and have IP 55 protection and insulation class F.

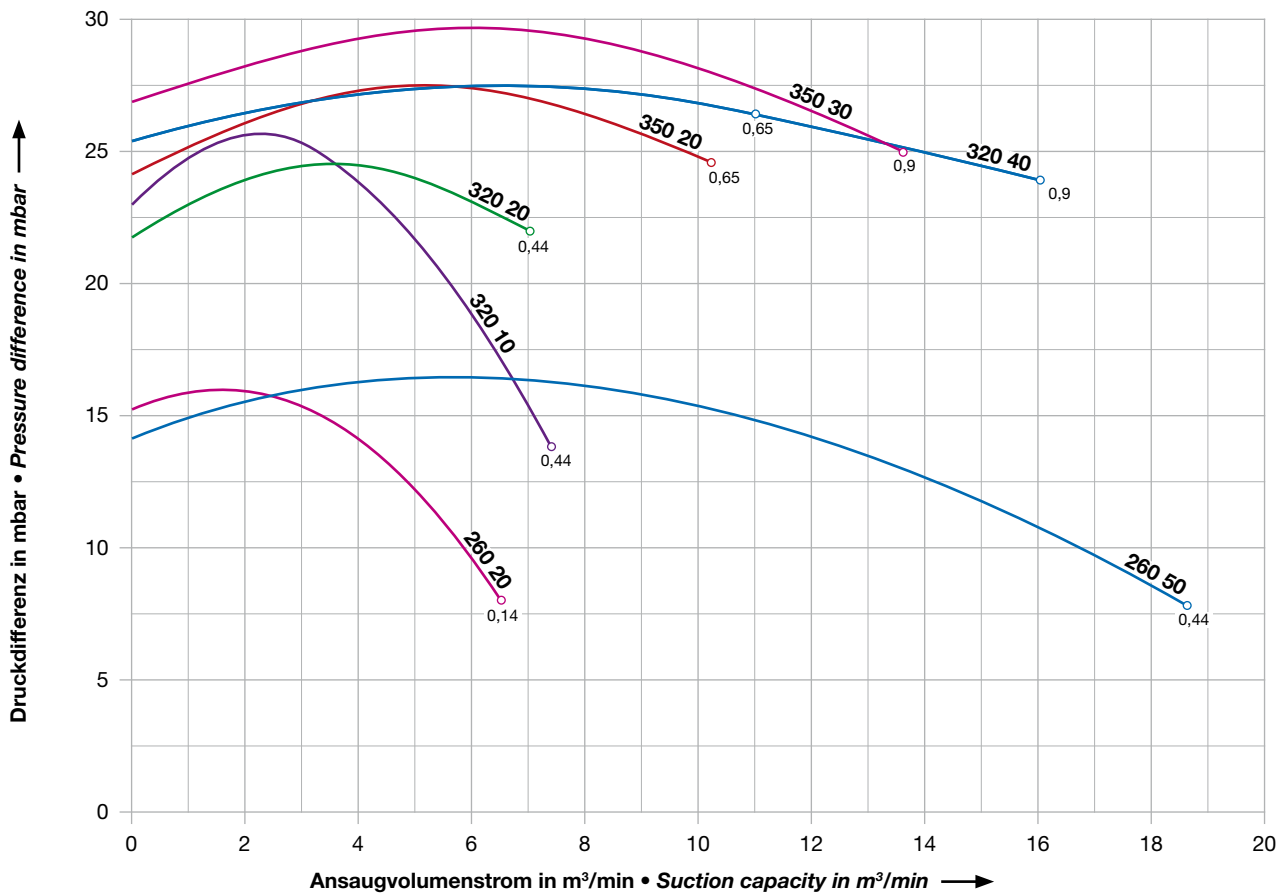
Auswahl- und Bestelldaten 50 und 60 Hz • Selection and ordering data 50 and 60 Hz

Bestell-Nr.	Motor (IP55, Wärmeklasse F)				Gewicht ca.	Schalldruckpegel
	Fre-quenz	Leistung	Bemessungs-Spannung	Strom		
Order No.	Motor (IP55, insulation class F)				Weight approx.	Sound pressure level
	Fre-quency	output	voltage	current	kg	dB(A)
	Hz	kW	V	A		
RER/REL 260 20	50	0,12	230 Δ / 400 Y	0,85 Δ / 0,5 Y	14	70
	60	0,14	220 Δ / 380 Y	1,6 Δ / 0,9 Y		71
	50	0,2	230 Δ / 400 Y	1,2 Δ / 0,7 Y	15	70
	50	0,2	1~ 230 V	1,6	18	70
RER/REL 260 50	50	0,37	230 Δ / 400 Y	1,4 Δ / 0,8 Y	20	76
	60	0,44	220 Δ / 380 Y	2,9 Δ / 1,7 Y		77
RER/REL 320 10	50	0,37	230 Δ / 400 Y	1,9 Δ / 1,1 Y	22	72
	60	0,44	220 Δ / 380 Y	2,6 Δ / 1,5 Y		73
RER/REL 320 20	50	0,32	230 Δ / 400 Y	1,5 Δ / 0,83 Y	21	74
	50	0,37	230 Δ / 400 Y	1,73 Δ / 1,0 Y		22
	60	0,44	220 Δ / 380 Y	2,5 Δ / 1,45 Y		75
	50	0,37	1~ 230 V	3,0		74
	60	0,44	1~ 220 V	auf Anfrage • on request		75
RER/REL 320 40	50	0,55	230 Δ / 400 Y	2,1 Δ / 1,2 Y	28	77
	60	0,65	220 Δ / 380 Y	auf Anfrage • on request		78
	50	0,75	230 Δ / 400 Y	3,5 Δ / 2,0 Y	30	77
	60	0,9	220 Δ / 380 Y	5,0 Δ / 2,9 Y		78
RER/REL 350 20	50	0,55	230 Δ / 400 Y	auf Anfrage • on request	30	76
	60	0,65	220 Δ / 380 Y	3,8 Δ / 2,2 Y		77
	50	0,55	1~ 230 V	4,9	35	76
	60	0,65	1~ 220 V	4,9		77
RER/REL 350 30	50	0,55	230 Δ / 400 Y	2,46 Δ / 1,42 Y	29	78
	50	0,75	230 Δ / 400 Y	3,3 Δ / 1,9 Y	30	78
	60	0,9	220 Δ / 380 Y	4,6 Δ / 2,7 Y	30	79

50 Hz Auswahldiagramm • Selection diagram



60 Hz Auswahldiagramm • Selection diagram





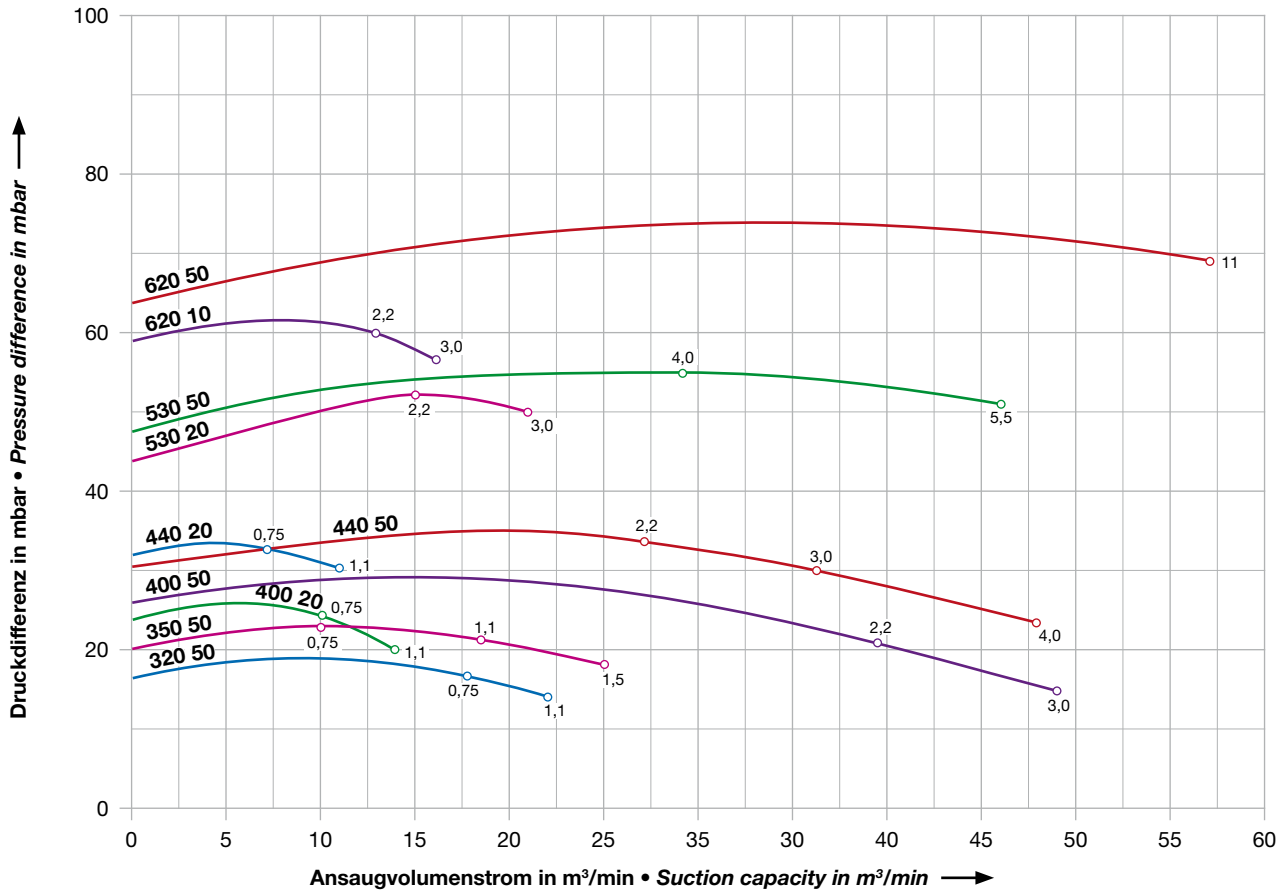
Radialgebläse für den Druckbetrieb mit Volumenströmen bis 22,1 m³/min und Überdrücken bis 83,4 mbar. Stabile Leichtbauweise nach dem Baukastenprinzip, schwingungsfreier, geräuscharmer Lauf, wartungsfrei durch Dauerfett schmierung. Die Motoren entsprechen DIN EN 60034 und sind in Schutzart IP 55 und Isolationsklasse F ausgeführt.

Radial blowers for pressure operation with capacities ranging up to 22.1 m³/min and pressures up to 83.4 mbar. Solid lightweight construction in modular design. Vibration free and quiet running. The bearings are greased for life and need no servicing. Motors comply with DIN EN 60034 and have IP 55 protection and insulation class F.

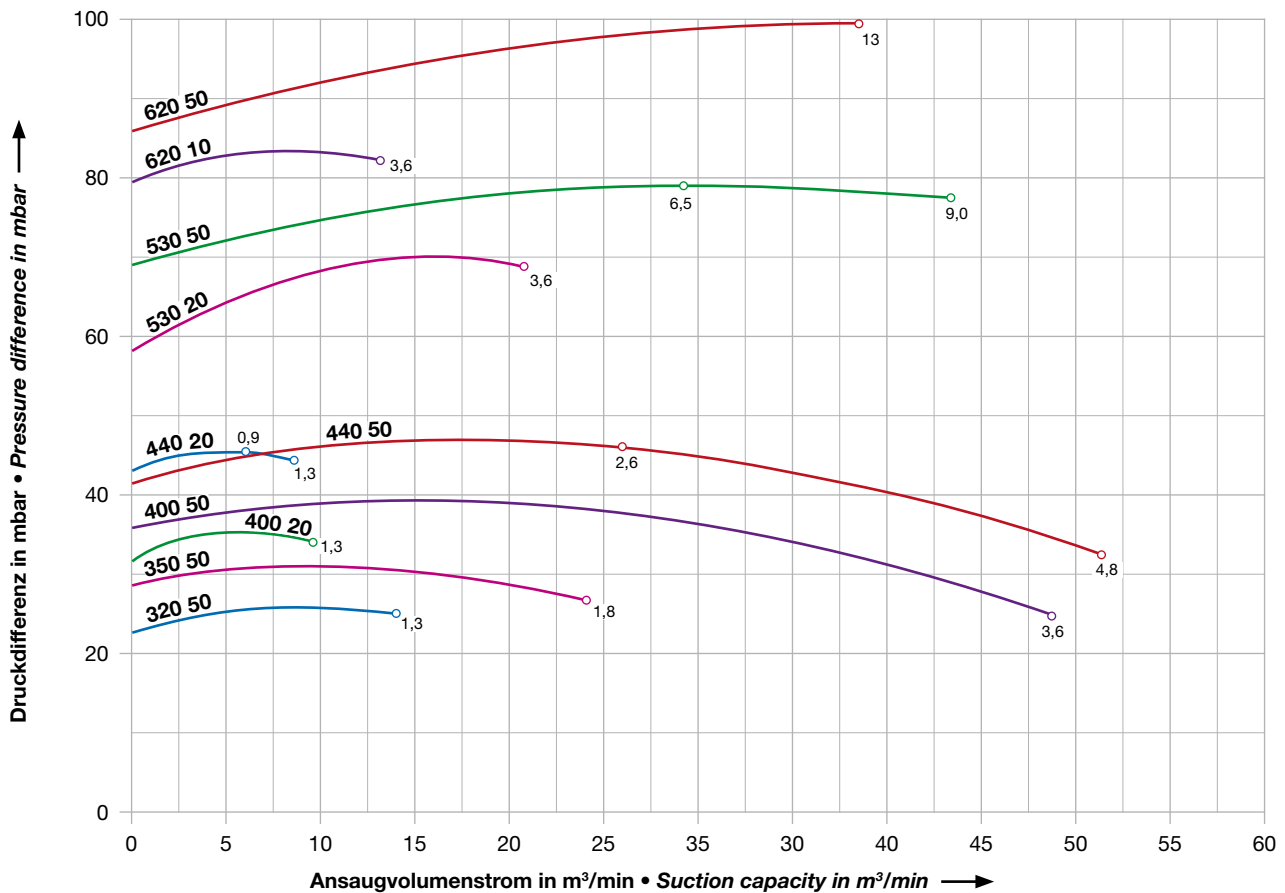
Auswahl- und Bestelldaten 50 und 60 Hz • Selection and ordering data 50 and 60 Hz

Bestell-Nr.	Motor (IP55, Wärmeklasse F)				Gewicht ca.	Schall-druck-pegel
	Fre-quenz	Leistung	Bemessungs-Spannung	Strom		
Order No.	Motor (IP55, insulation class F)				Weight approx.	Sound pressure level
	Fre-quency	output	voltage	current	kg	dB(A)
	Hz	kW	V	A		
RER/REL 320 50	50	0,75	230 Δ / 400 Y	3,5 Δ / 2,0 Y	32	81
	50	1,1	230 Δ / 400 Y	4,6 Δ / 2,65 Y	33	81
	60	1,3	220 Δ / 380 Y	5,4 Δ / 3,1 Y		82
RER/REL 350 50	50	0,75	230 Δ / 400 Y	3,5 Δ / 2,0 Y	31	81
	50	1,1	230 Δ / 400 Y	4,8 Δ / 2,8 Y	33	81
	50	1,5	230 Δ / 400 Y	5,2 Δ / 3,0 Y	36	81
	60	1,8	220 Δ / 380 Y	7,3 Δ / 4,2 Y		83
RER/REL 400 20	50	0,75	230 Δ / 400 Y	3,0 Δ / 1,8 Y	35	78
	50	1,1	230 Δ / 400 Y	5,4 Δ / 3,0 Y	38	78
	60	1,3	220 Δ / 380 Y	7,1 Δ / 4,1 Y		79
RER/REL 400 50	50	2,2	230 Δ / 400 Y	5,4 Δ / 3,1 Y	45	83
	50	3,0	230 Δ / 400 Y	11,8 Δ / 6,8 Y	57	83
	60	3,6	220 Δ / 380 Y	15,5 Δ / 8,9 Y		85
RER/REL 440 20	50	0,75	230 Δ / 400 Y	3,0 Δ / 1,8 Y	42	80
	60	0,9	220 Δ / 380 Y	auf Anfrage • on request		81
	50	1,1	230 Δ / 400 Y	5,4 Δ / 3,0 Y	43	80
	60	1,3	220 Δ / 380 Y	auf Anfrage • on request		81
RER/REL 440 50	50	2,2	230 Δ / 400 Y	6,6 Δ / 3,8 Y	58	84
	60	2,6	230 Δ / 400 Y	13,6 Δ / 7,8 Y		86
	50	3,0	230 Δ / 400 Y	11,8 Δ / 6,8 Y	65	84
	50	4,0	220 Δ / 380 Y	14,5 Δ / 8,4 Y		84
	60	4,8	220 Δ / 380 Y	21 Δ / 12 Y		86
RER/REL 530 20	50	2,2	230 Δ / 400 Y	7,1 Δ / 4,1 Y	55	81
	50	3,0	230 Δ / 400 Y	12,1 Δ / 7,0 Y	62	81
	60	3,6	220 Δ / 380 Y	auf Anfrage • on request		83
RER/REL 530 50	50	4,0	230 Δ / 400 Y	15,1 Δ / 8,7 Y	70	85
	60	6,5	220 Δ / 380 Y	13,2 Δ / 7,6 Y		87
	50	5,5	400 Δ / 690 Y	10,3 Δ / 6,0 Y	72	85
	60	9,0	380 Δ / 660 Y	22,7 Δ / 13,1 Y		87
RER/REL 620 10	50	2,2	230 Δ / 400 Y	9,6 Δ / 5,6 Y	72	84
	50	3,0	230 Δ / 400 Y	11,8 Δ / 6,8 Y	75	84
	60	3,6	220 Δ / 380 Y	15,5 Δ / 8,9 Y		85
RER/REL 620 50	50	11,0	400 Δ / 690 Y	23,0 Δ / 13,3 Y	115	87
	60	13,0	380 Δ / 660 Y	24,8 Δ / 14,3 Y		89

50 Hz Auswahldiagramm • Selection diagram



60 Hz Auswahldiagramm • Selection diagram



Zubehör Accessories



Auswahl- und Bestelldaten Zubehör

Selection and ordering data for accessories



28 – 31

- ZSD – Schalldämpfer
- ZMS – Motorschutzschalter

- *ZSD – Silencer*
- *ZMS – Motor starter*

30
31

ZSD - Schalldämpfer • ZSD - Silencer

	Für Typ	Bestell-Nr.
	For type	Order No.
Schalldämpfer druckseitig • Silencer pressure side		
	für Radialgebläse RER/REL • for radial blowers RER/REL	
	260 20/320 10	ZSD 6532 (50)
	260 50/320 40/350 20/350 30	ZSD 10050 (50)
	320 20	ZSD 8032 (50)
	320 50/400 20/440 20/620 10	ZSD 12550 (50)
	350 50/530 20	ZSD 14065 (50)
	400 50/440 50/530 50	ZSD 16065 (50)
Schalldämpfer saugseitig • Silencer suction side		
	260 20/320 10	ZSD 80 (00)
	260 50/320 40/350 20/350 30	ZSD 125 (00)
	320 20	ZSD 100 (00)
	320 50/400 20/440 20/620 10	ZSD 140 (00)
	350 50/530 20	ZSD 160 (00)
	400 50/440 50/530 50	ZSD 180 (00)

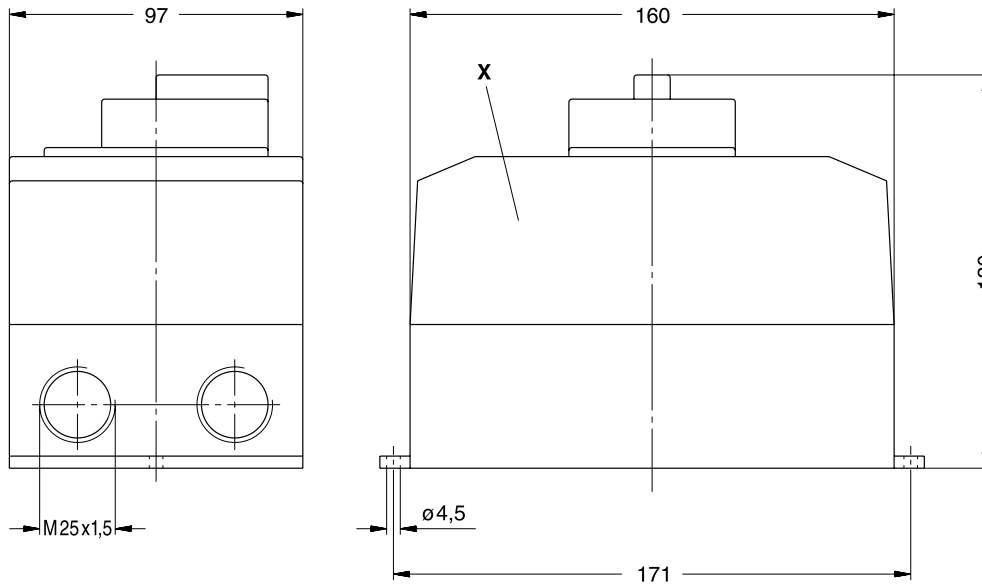
ZMS – Motorschutzschalter • Motor starter



Motorschutzschalter zur Verhinderung einer Überlastung des Antriebsmotors durch Begrenzung des Betriebsstromes.

Direct online motor starter fitted with a thermal overload to protect the electric motor.

Maßangaben • Dimensions [mm]

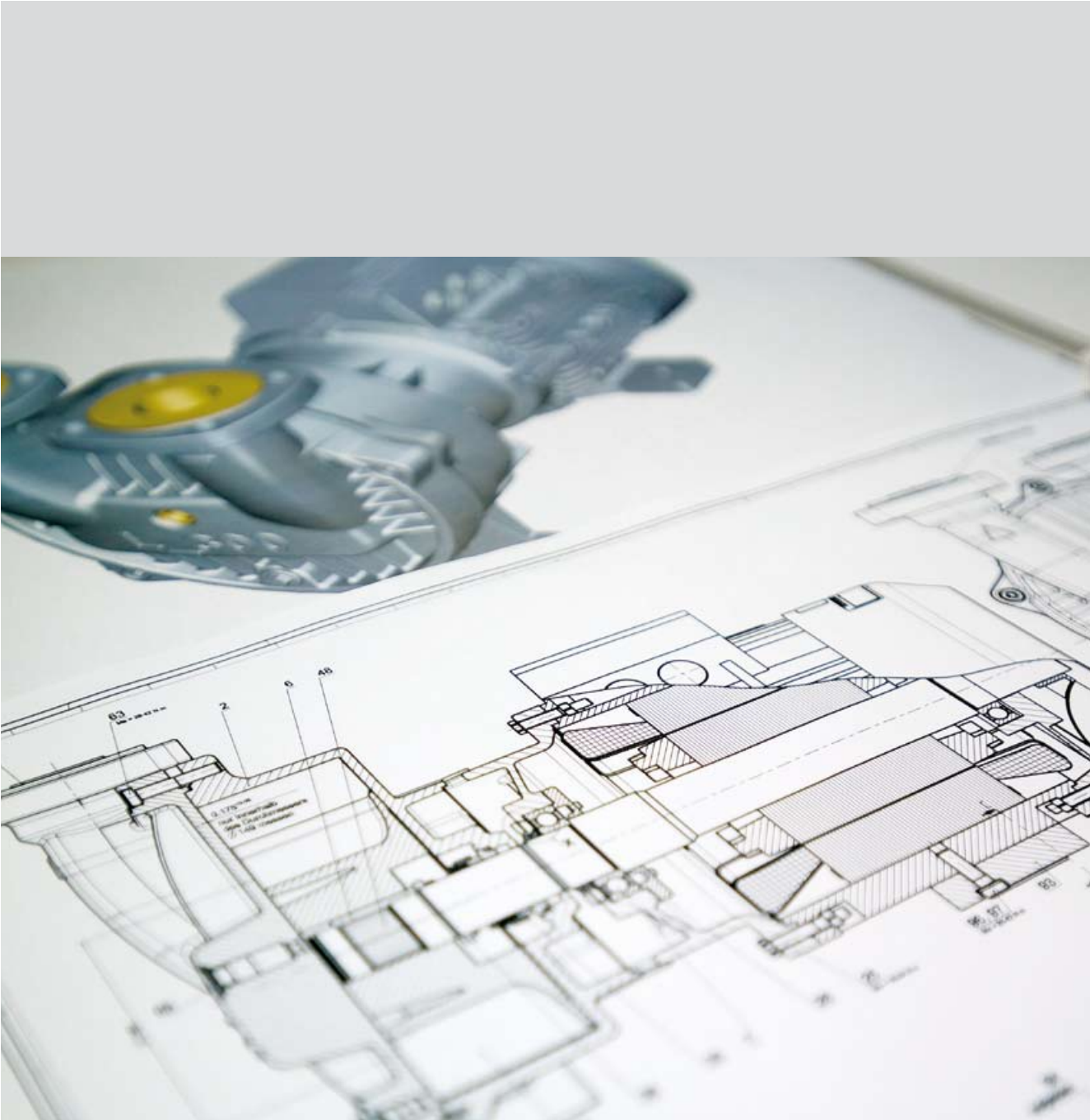


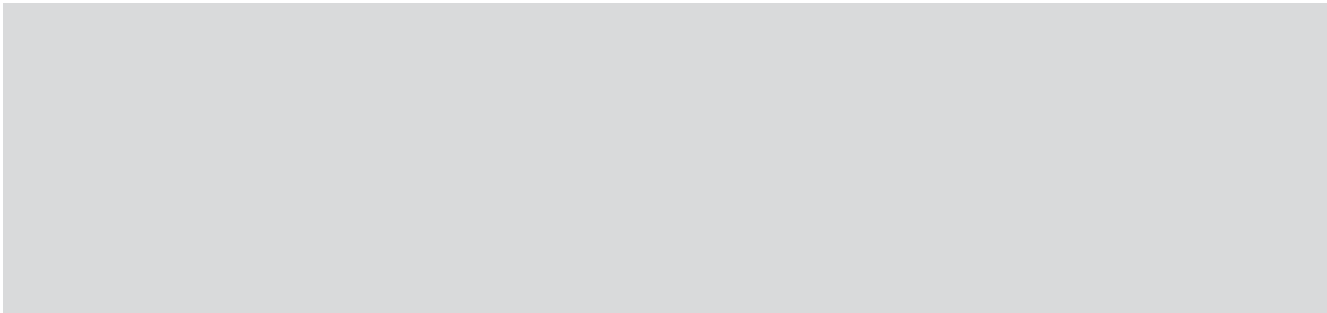
ZMS	Id.-Nr. Id. No.	Stromaufnahme Amperage range	Schalterkasten Starter casing	Abschließvorrichtung Lockable start bottom	Schutzschalter Overload switch
		A	X	Y	Z
06	212723	0,4 - 0,63	820930	#	820922
10	212724	0,63 - 1,0	820930	#	820923
16	212725	1,0 - 1,6	820930	#	820924
25	212726	1,6 - 2,5	820930	#	820925
40	212727	2,5 - 4,0	820930	#	820926
63	212728	4,0 - 6,3	820930	#	820818
100	212729	6,3 - 10	820930	#	820819
160	212730	10 - 16	820930	#	820927
200	212731	16 - 20	820930	#	820928
250	212732	20 - 25	820930	#	820929

Bei unseren Motorschutzschaltern erfolgt die Abschaltung zeitverzögert, abhängig von einem evtl. Überstrom. Kurzzeitiger Überstrom wie z. B. beim Kaltstart der Maschine löst daher den Schaltvorgang nicht aus.
auf Anfrage

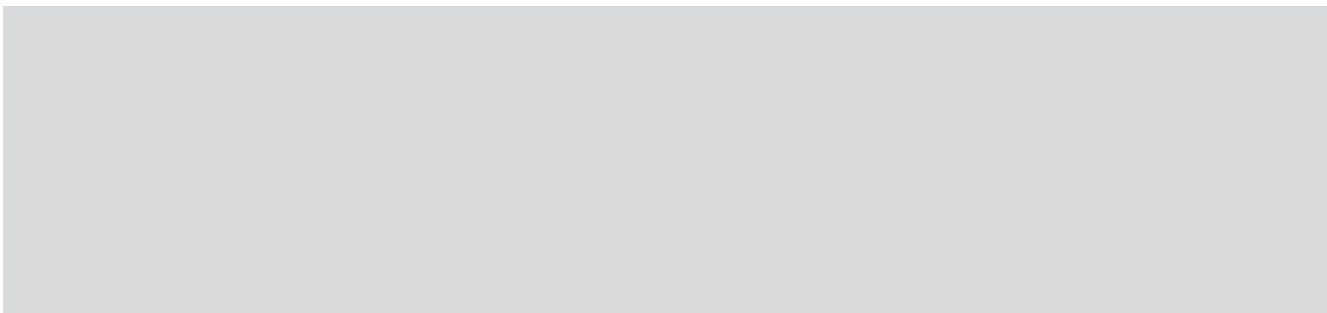
*All Elmo Rietschle direct on line starters include a short time delay, before the starter reacts to a possible overload situation. This unit has been designed to tolerate a short overload.
on request*

Maßangaben *Dimensions*

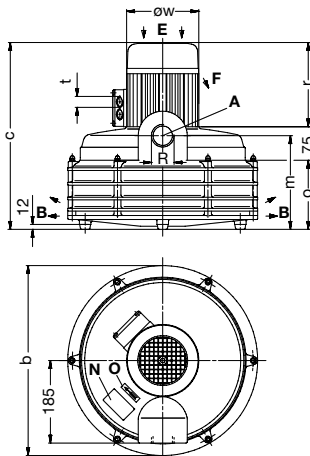




Maßangaben	Dimensions	32 – 39
Maßangaben für Radialgebläse	Dimensions for radial blowers	34 – 37
• F-CEV-S, F-CEV-D und CEVF	• F-CEV-S, F-CEV-D and CEVF	34 – 35
• F-RER und F-REL	• F-RER and F-REL	36 – 37
Maßangaben Zubehör	Dimensions for accessories	38
• ZSD – Schalldämpfer	• ZSD – Silencer	38



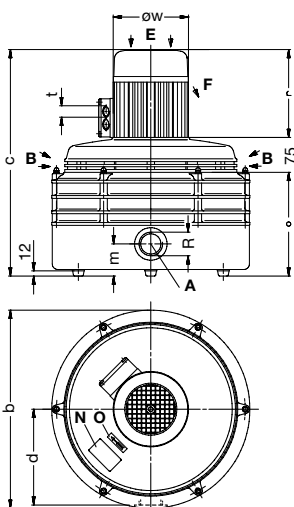
Maße für Radialgebläse F-CEV-S • Dimensions for radial blowers F-CEV-S [mm]



CEV	3709-S3	3709-S4	3709-S5	3718-S3	3718-S4
b	426	426	426	446	446
c	420	453	508	491	541
m	211	244	277	260	308
o	156	189	222	205	253
r	189	189	211	211	213
t	M 20 x 1,5	M 20 x 1,5	M 20 x 1,5	M 20 x 1,5	M 25 x 1,5
ø w	162	162	162	162	180
R	G 2	G 2	G 2	G 3	G 3

- A** Saug-Anschluss
Vacuum connection
- B** Abluft-Austritt
Exhaust
- E** Kühlluft-Eintritt
Cooling air inlet
- F** Kühlluft-Austritt
Cooling air outlet
- N** Datenschild
Data plate
- O** Drehrichtungsschild
Direction of rotation

Maße für Radialgebläse F-CEV-D • Dimensions for radial blowers F-CEV-D [mm]

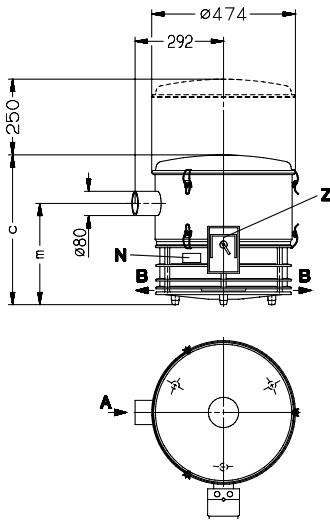


CEV	3709-D3	3709-D4	3709-D5	3718-D3	3718-D4
b	426	426	426	446	446
c	488	521	576	586	636
d	206	206	206	216	216
m	70	70	70	81	81
o	224	257	290	300	348
r	189	189	211	211	213
t	M 20 x 1,5	M 20 x 1,5	M 20 x 1,5	M 20 x 1,5	M 25 x 1,5
ø w	162	162	162	162	180
R	G 2	G 2	G 2	G 3	G 3

- A** Druck-Anschluss
Pressure connection
- B** Ansaugung
Suction
- E** Kühlluft-Eintritt
Cooling air inlet
- F** Kühlluft-Austritt
Cooling air outlet
- N** Datenschild
Data plate
- O** Drehrichtungsschild
Direction of rotation

Maße für Radialgebläse F-CEVF • Dimensions for radial blowers F-CEVF [mm]

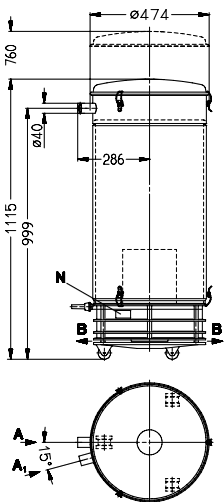
CEVF (29)



c	3718-3	494 mm
	3718-4	542 mm
m	3718-3	363 mm
	3718-4	405 mm

A	Absaug-Anschluss Suction connection
B	Luft-Austritt Air exit
N	Datenschild Data plate
Z	Motorschutzschalter Motor starter

CEVF (31)



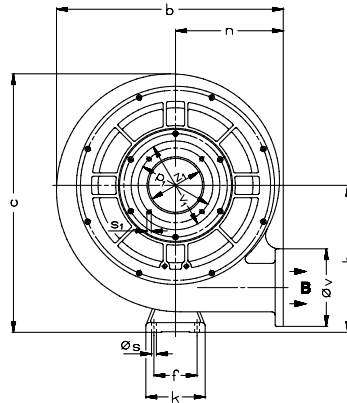
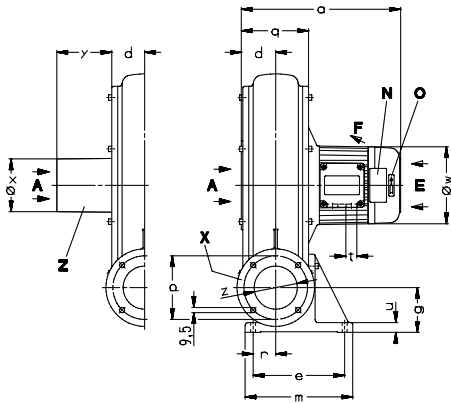
A, A₁	Absaug-Anschluss Suction connection
B	Luft-Austritt Air exit
N	Datenschild Data plate

Maße für Radialgebläse F-RER und F-REL • Dimensions for radial blowers F-RER and F-REL [mm]

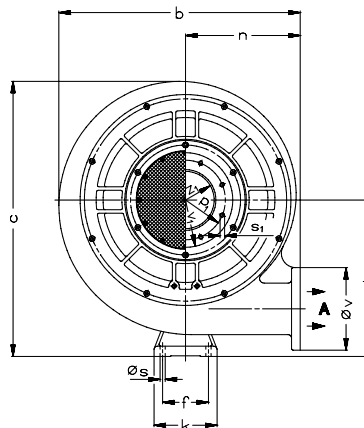
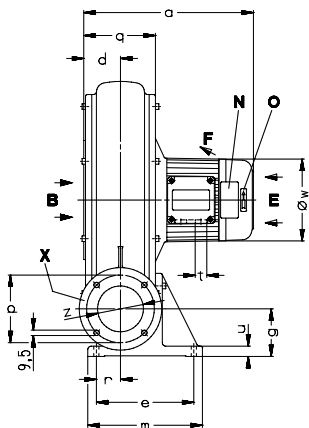
RER/REL	a			b	c	d	e	f	g	h	k	m	n	p	p1
260 20	292	292	-	352	409	57	170	80	83	239	110	200	170	102	118
260 50	304	324 ¹⁾	-	373	450	68	210	100	103	268	140	250	172	139	165
320 10	281	-	-	413	476	57	170	80	87	273	110	200	200	102	118
320 20	306	295	-	421	480	64	170	80	83	273	110	200	200	118	139
320 40	325	344	-	438	517	69	210	100	107	302	140	250	205	139	165
350 20	323	-	-	467	533	68	210	100	95	305	140	250	220	139	165
350 30	323	342	-	467	533	68	210	100	95	305	140	250	220	139	165
320 50	372	394	-	451	523	83	210	100	102	302	140	250	206	165	182
400 20	370	392	-	530	610	82	210	100	108	348	140	250	245	165	182
440 20	370	392	-	607	686	82	240	160	111	386	200	280	285	165	182
620 10	417	448	-	769	862	82	280	160	134	484	200	320	370	165	182
350 50	383	405	407	486	587	89	210	100	133	348	140	250	220	182	200
400 50	447	478	-	566	672	97	280	160	148	398	200	320	260	200	219
440 50	445	476	505	631	720	95	280	160	126	410	200	320	290	200	241
530 20	429	460	-	671	765	88	280	160	131	435	200	320	315	182	200
530 50	504	504	-	691	775	94	280	160	120	435	200	320	320	200	241
620 50	582	-	-	817	960	118	420	260	174	556	300	460	370	241	265

RER/REL	q	r	ø s	s1	t		u	ø v	v1	ø w		ø x ¹⁾	y ¹⁾	z/z1
260 20	107	53	9	M8	M20 x 1,5	-	18	130	144	126	-	80	80	65/80
260 50	130	66	11	M8	M20 x 1,5	-	20	165	190	143	-	125	125	100/125
320 10	111	49	9	M8	M20 x 1,5	-	18	130	144	143	-	80	80	65/80
320 20	125	42	9	M8	M20 x 1,5	-	18	144	165	126	143	100	100	80/100
320 40	135	62	11	M8	M20 x 1,5	-	20	165	190	143	160	125	125	100/125
350 20	134	62	11	M8	M20 x 1,5	-	20	165	190	143	-	125	125	100/125
350 30	134	62	11	M8	M20 x 1,5	-	20	165	190	143	160	25	125	100/125
320 50	163	48	11	M10	M20 x 1,5	-	20	190	220	160	-	140	140	125/140
400 20	162	48	11	M10	M20 x 1,5	-	20	190	220	160	-	140	140	125/140
440 20	162	84	13	M10	M20 x 1,5	-	30	190	220	160	-	140	140	125/140
620 10	162	105	13	M10	M25 x 1,5	M32 x 1,5	30	190	220	178	212	140	140	125/140
350 50	175	42	11	M10	M20 x 1,5	M25 x 1,5	20	220	234	160	178	160	160	140/160
400 50	192	90	13	M10	M25 x 1,5	M32 x 1,5	30	236	254	178	212	160	160	160/180
440 50	190	90	13	M10	M25 x 1,5	M32 x 1,5	30	236	275	178	212	160	160	160/200
530 20	171	102	13	M10	M25 x 1,5	M32 x 1,5	30	220	234	178	212	160	160	140/160
530 50	186	93	13	M10	M32 x 1,5	-	30	236	275	212	-	160	160	160/200
620 50	234	164	13	M10	M32 x 1,5	-	35	275	300	257	-	225	225	200/225

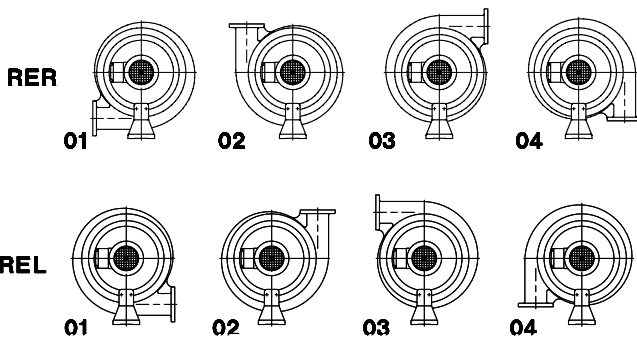
1) nur Vakuum · Vacuum only



Vakuumbetrieb • Vacuum operation

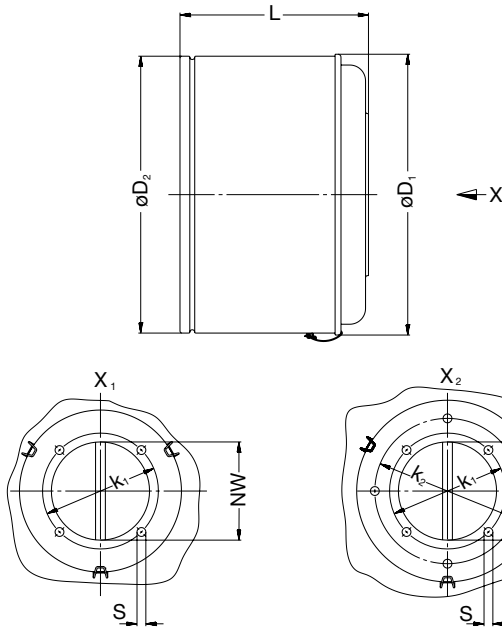


Druckbetrieb • Pressure operation



RER	Rechtslauf Clockwise rotation
REL	Linkslauf Counter-clockwise rotation
01-04	Anschlussstellungen Connection positions
01	Normal-Ausführung Standard version
A	Saug-Anschluss Vacuum connection
B	Abluft-Anschluss Exhaust air connection
E	Kühlluft-Eintritt Cooling air inlet
F	Kühlluft-Austritt Cooling air outlet
N	Datenschild Data plate
O	Drehrichtungsschild Direction of rotation
X	Flansch DIN 24154 R4 Flange DIN 24154 R4
Z	Schlauchanschluss Hose connection

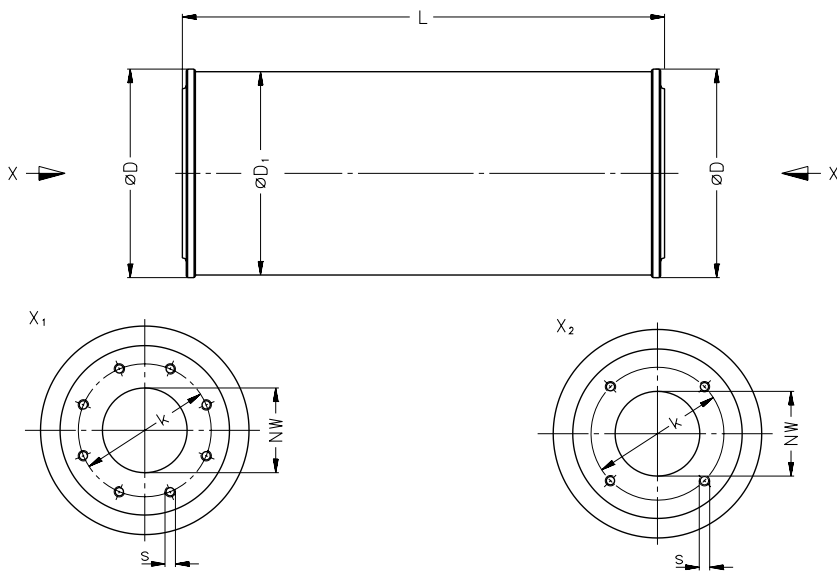
Maße für Schalldämpfer ZSD (00) • Dimensions for silencer ZSD (00) [mm]



ZSD (00)	NW	$\varnothing D_1$	$\varnothing D_2$	L	k_1	k_2	s
80	100	286	282	192	118	-	9
100	100	286	282	192	139	-	9
125	140	334	330	200	165	-	9
140	140	334	330	200	182	-	11
160	180	390	386	200	200	-	11
180	180	390	386	200	219	241	11

ZSD (00)	X	ZSD (00)
80	X ₁	200959
100	X ₁	200960
125	X ₁	200961
140	X ₁	200962
160	X ₁	200963
180	X ₂	200964

Maße für Schalldämpfer ZSD (50) • Dimensions for silencer ZSD (50) [mm]

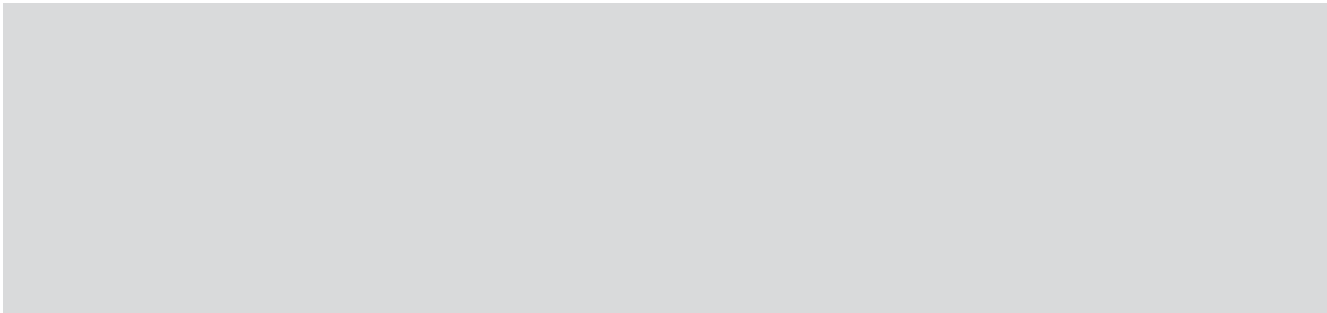


ZSD (50)	NW	$\varnothing D$	$\varnothing D_1$	L	k	s
6532	65	160	160	370	102	M8
8032	80	160	160	370	118	M8
10050	100	184	184	550	139	M8
12550	125	190	194	550	165	M8
14065	140	234	234	700	182	M10
16065	160	236	234	700	200	M10

ZSD (50)	X	ZSD (50)
6532	X ₂	205479
8032	X ₂	205480
10050	X ₂	205481
12550	X ₂	205482
14065	X ₁	205483
16065	X ₁	205484

Anhang Annex





Anhang

- Umrechnungstabellen Maßeinheiten
- Verkaufs- und Lieferbedingungen, Exportvorschriften
- Zertifizierte Qualität
- Gardner Denver Standorte
- Leistungsbereiche aller Elmo Rietschle Produkte

Annex

- *Conversion tables*
- *Conditions of sale and delivery, export regulations*
- *Certified quality*
- *Gardner Denver locations*
- *Ratings of all Elmo Rietschle products*

40 – 49

42 – 43

44

45

46 – 47

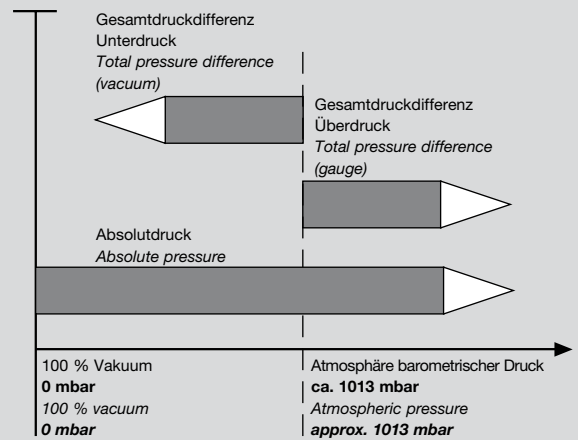
48 – 49

Umrechnungstabellen

Conversion Tables

Druck • Pressure

Multiplikation des Zahlenwertes in der Einheit	mit Umrechnungsfaktor	ergibt Zahlenwert der Einheit
<i>Beginning units</i>	<i>Conversion factor</i>	<i>Resulting units</i>
Pa	0,01	mbar
hPa	1,0	mbar
kPa	10,0	mbar
mm H ₂ O	0,098	mbar
m H ₂ O	98,07	mbar
at	980,7	mbar
inch H₂O	2,491	mbar
PSI lpf/in ²	68,948	mbar
mbar	100	Pa
mbar	10,2	mm H ₂ O
mbar	10,2 x 10 ⁻³	m H ₂ O
mbar	1,02 x 10 ⁻³	at
mbar	0,4016	inch H ₂ O
mbar	14,505 x 10 ⁻³	PSI lpf/in ²



Druckarten

Absolutdruck

Gemessener Druck über absolut Null, Referenz ideales Vakuum, Messdruck immer größer als Referenzdruck.

Gesamtdruckdifferenz Überdruck

Gemessener Druck über dem barometrischen Tagesluftdruck, Referenz Umgebungsdruck, Messdruck immer größer als Referenzdruck.

Gesamtdruckdifferenz Unterdruck

Gemessener Druck unter dem barometrischen Tagesluftdruck, Referenz Umgebungsdruck, Messdruck immer kleiner als Referenzdruck.

Beispiel für Umrechnung:

250 [inch H₂O] x 2,491 = 622,5 [mbar]

Mit folgender Formel lassen sich Zahlenwerte in der Einheit „inch of mercury vacuum“ in Zahlenwerte in der Einheit „mbar abs.“ umrechnen:

1013 - X [inches of mercury vacuum] x 33,8 Δ Y [mbar abs.]

Types of pressure

Absolute pressure

The pressure measured from absolute zero, using ideal vacuum as the datum. The measured pressure is always greater than the reference pressure.

Total pressure difference, pressure

The pressure measured above the prevailing atmospheric pressure. The datum is the prevailing atmospheric pressure and the measured pressure is always higher than the datum.

Total pressure difference, vacuum

The pressure measured lower than the prevailing atmospheric pressure. The datum is the prevailing atmospheric pressure and the measured pressure is always lower than the datum.

Example of conversion:

250 [inch H₂O] x 2,491 = 622,5 [mbar]

The following formula is used to convert values from "inches of mercury vacuum" to "mbar abs.":

1013 - X [inches of mercury vacuum] x 33,8 Δ Y [mbar abs.]

Ansaugvolumenstrom • Suction capacity

Multiplikation des Zahlenwertes in der Einheit	mit Umrechnungsfaktor	ergibt Zahlenwert der Einheit
<i>Beginning units</i>	<i>Conversion factor</i>	<i>Resulting units</i>
l/min	0,06	m³/h
gal/min	0,227	m³/h
ft³/min	1,699	m³/h
m³/h	16,667	l/min
m³/h	4,403	gal/min
m³/h	0,588	ft³/min

Elektrische Leistung • Power

Multiplikation des Zahlenwertes in der Einheit	mit Umrechnungsfaktor	ergibt Zahlenwert der Einheit
<i>Beginning units</i>	<i>Conversion factor</i>	<i>Resulting units</i>
hp	0,746	kW
Btu/h	293,1	kW
kW	1,341	hp
kW	3,41 x 10 ⁻³	Btu/h

Gewicht • Mass

Multiplikation des Zahlenwertes in der Einheit	mit Umrechnungsfaktor	ergibt Zahlenwert der Einheit
<i>Beginning units</i>	<i>Conversion factor</i>	<i>Resulting units</i>
lbm	0,454	kg
kg	2,205	lbm

Länge • Length

Multiplikation des Zahlenwertes in der Einheit	mit Umrechnungsfaktor	ergibt Zahlenwert der Einheit
<i>Beginning units</i>	<i>Conversion factor</i>	<i>Resulting units</i>
in.	25,4	mm
in.	0,0254	m
ft	305	mm
ft	0,305	m
m	39,37	in.
m	3,28	f

Temperaturumrechnung

Temperature conversion

Umrechnung von	in	
<i>Conversion from</i>	<i>to</i>	
°F	K	$T [K] = \frac{t [°F] + 459,67}{1,8}$
°F	°C	$t [°C] = \frac{t [°F] - 32}{1,8}$
K	°F	$t [°F] = 1,8 \times T [K] - 459,67$
°C	°F	$t [°F] = 1,8 \times t [°C] + 32$

Verkaufs- und Lieferbedingungen, Exportvorschriften

Conditions of Sale and Delivery, Export Regulations

Verkaufs- und Lieferbedingungen

Es gelten die

- Allgemeinen Geschäftsbedingungen und die
- Ergänzenden Geschäftsbedingungen des Herausgebers

Exportvorschriften

Die in diesem Katalog aufgeführten Erzeugnisse benötigen nach den derzeitigen Bestimmungen (Stand 01/2003) der deutschen und der US-Exportvorschriften keine Ausfuhrgenehmigung. Ausfuhr bzw. Reexport ist daher ohne Genehmigung der zuständigen Behörden zulässig, sofern die Außenwirtschaftsverordnung nicht länderspezifische Restriktionen vorsieht. Änderungen vorbehalten. Maßgebend sind die auf Lieferschein und Rechnung angegebenen Kennzeichnungen. Eine Ausfuhrgenehmigungspflicht kann sich durch den Verwendungszweck der Erzeugnisse länderspezifisch ergeben.

Kleinstbestellungen

Bei Kleinstbestellungen übersteigen die Kosten der Auftragsabwicklung den Bestellwert.

Hier empfiehlt sich die Zusammenfassung des Bedarfs. Wenn dies nicht möglich ist, bitten wir um Ihr Verständnis dafür, dass wir bei einem Netto-Auftragswert von weniger als 100 € einen Mindestbestellwert von 100 € verrechnen.

Conditions of sale and delivery

Those apply

- the general terms and conditions as well as
- the supplementary terms and conditions of the publisher

Export regulations

According to the current provisions (01/2003) of the German and US export regulations, the products listed in this catalog do not require any export permit.

Export or re-export is therefore allowed without the permission of the competent authorities unless the Order on Foreign Trade lays down country specific restrictions. This is subject to change. The markings given on the delivery slip and invoice are the decisive criteria. An export permit obligation may arise for specific countries as a result of the intended use of the products.

Small orders

When placing small orders, the handling costs often exceed the worth of the order.

A summary of the demand is advisable in this case. If this is not possible we ask for your understanding that we charge a minimum order fee of 100 € on orders with a net worth less than 100 €.

Die Informationen in diesem Katalog enthalten Beschreibungen bzw. Leistungsmerkmale, die im konkreten Anwendungsfall nicht immer in der beschriebenen Form zutreffen bzw. sich durch Weiterentwicklung der Produkte ändern können. Die gewünschten Leistungsmerkmale sind nur dann verbindlich, wenn sie bei Vertragsabschluss ausdrücklich vereinbart werden. Liefermöglichkeiten und technische Änderungen vorbehalten. Die Abbildungen sind unverbindlich, Maßangaben sind gerundet.

The information in this catalog may contain descriptions or features which do not always exactly apply in real applications, or which may change owing to further product development. The required features are not binding unless explicitly agreed upon conclusion of a contract. Delivery and technical modifications reserved. The illustrations are not binding, dimensions are approximate only.

Warenzeichen

Alle verwendeten Produktbezeichnungen sind Warenzeichen oder Produktnamen des Herausgebers oder anderer Unternehmen.

Trade marks

All product designations are trade marks or product names of the publisher or other companies.

Technische Redaktion

Wolfgang Darsch
Elmo Rietschle Marketing Communication

Responsible for the technical content

Wolfgang Darsch
Elmo Rietschle Marketing Communication

Zertifizierte Qualität Certified Quality

Technischer Fortschritt und Markterfolg der Elmo Rietschle Produkte sind mit der Qualität unserer Erzeugnisse untrennbar verbunden. Um ein hohes Qualitätsniveau dauerhaft zu gewährleisten, überwacht ein zuverlässiges Qualitätssicherungssystem lückenlos alle Phasen von der Entwicklung bis zur Auslieferung. Dieses Qualitätssicherungs-System deckt alle einschlägigen Normen und Vorschriften ab und erfüllt insbesondere die Anforderungen nach ISO 9001 und 14001. Für unsere Kunden ergeben sich dadurch folgende Vorteile:

- Höchste Betriebssicherheit
- Gleichbleibend hohe Liefertreue
- Lange Lebensdauer
- Erfüllung der Anforderungen des Weltmarktes

Technical progress and market success are inseparable from the high quality of Elmo Rietschle products. To guarantee this high quality level, a reliable quality assurance system has been established for monitoring all phases of production from development to delivery. This quality assurance system complies with worldwide requirements, covers all relevant norms and regulations and also meets the requirements of ISO 9001 and 14001. Consequently, our customers enjoy the following advantages:

- *Highest operating safety*
- *High delivery reliability*
- *Long service life*
- *Meeting the requirements of a global market*



Gardner Denver Standorte Gardner Denver Locations

Mit Niederlassungen und Service-Standorten in den wichtigsten Industrieländern und einem Netz von über 100 Distributoren sind wir immer in Ihrer Nähe. Das zeigt sich in schnellen Reaktionszeiten, Unterstützung vor Ort in der Landessprache und Vertrautheit mit den örtlichen Gegebenheiten.

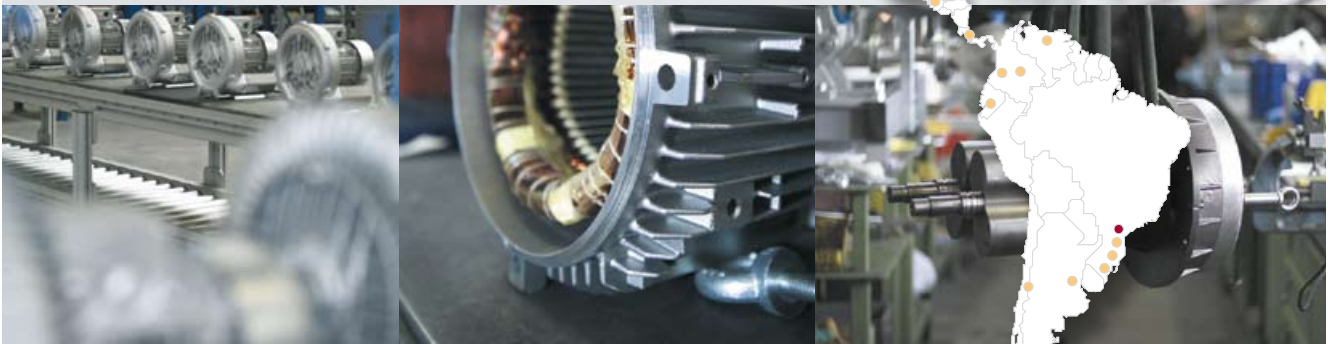
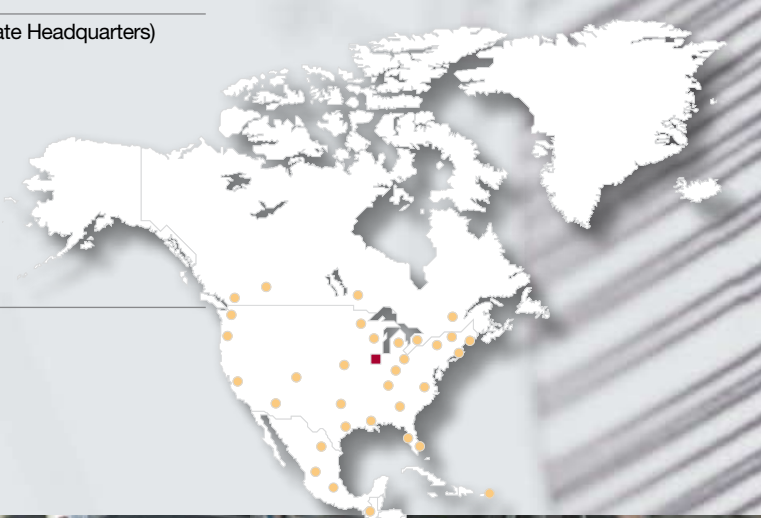
Our manufacturing and service locations in all major countries and a network of more than 100 distributors worldwide makes sure we are near you – wherever that may be. For you this translates into fast response times, on-site support and competent staff familiar with your location.

USA • USA

Quincy, Illinois (Corporate Headquarters)

Brasilien • Brasil

Curitiba



- Konzernzentrale • Corporate Headquarters
- Vertrieb / Service Büro • Sales / Service Location
- Werk • Manufacturing Location
- Unsere Partner • Our Partners

Großbritannien • United Kingdom

Alton

Schweden • Sweden

Bandhagen

Niederlande • Netherlands

Woerden

Dänemark • Denmark

Holbaek

Tschechische Republic / Slowakei

Czech Republic / Slovakia

Brno

Frankreich • France

Montrouge

Italien • Italy

Cormano

Deutschland • Germany

Bad Neustadt

Schopfheim

Österreich • Austria

Vienna

Schweiz • Switzerland

Birmenstorf

Finnland • Finland

Helsinki

China • China

Hong Kong

Shanghai

Wuxi

Japan • Japan

Tokyo

Südkorea • South Korea

Seoul

Taiwan • Taiwan

Taipei



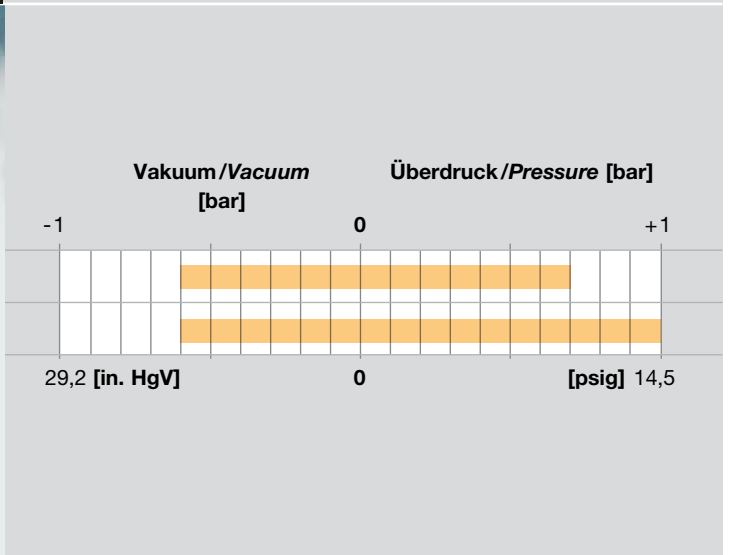
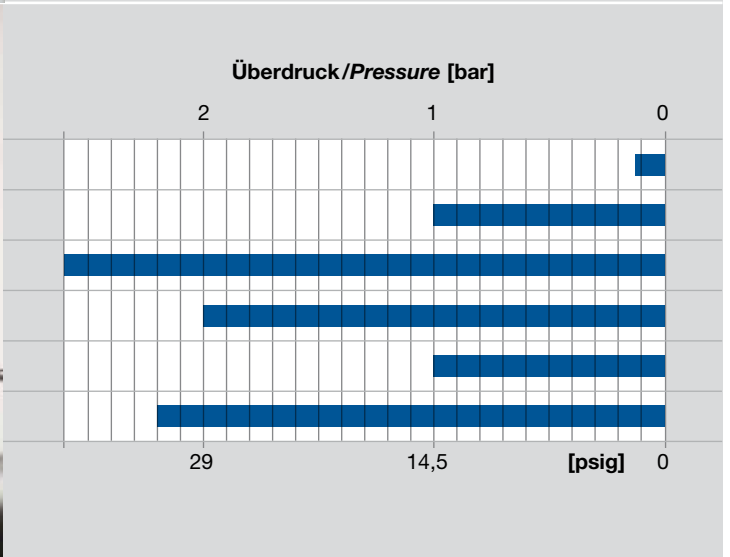
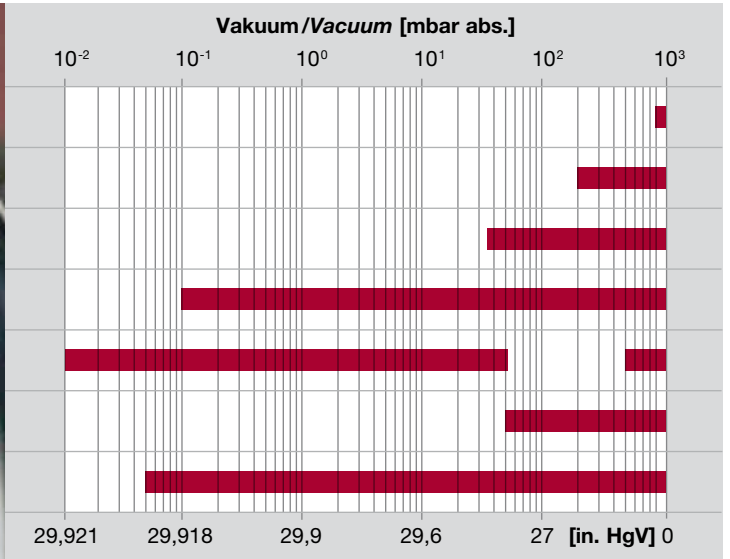
Australien • Australia

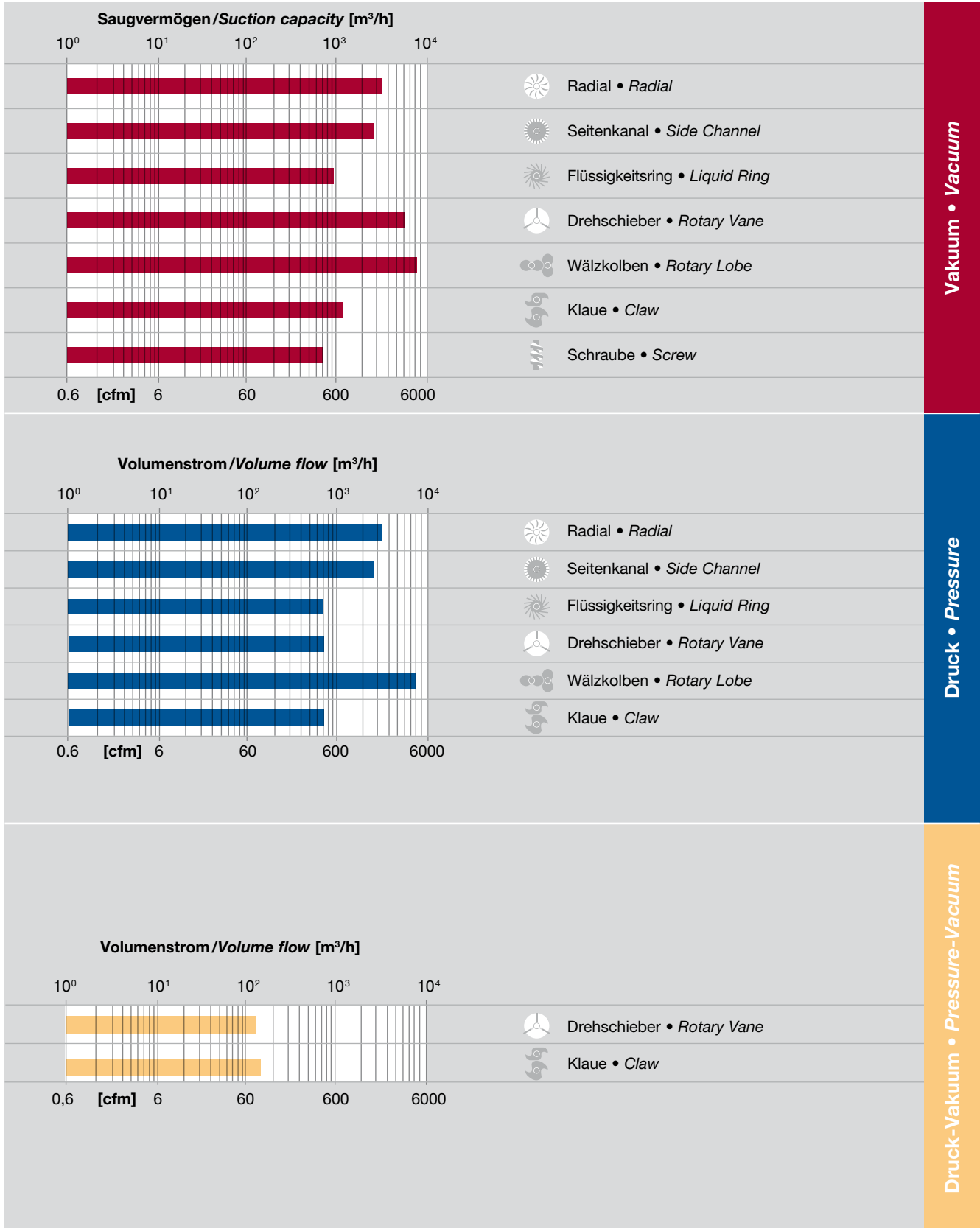
Sydney

Neuseeland • New Zealand

Auckland

Leistungsbereiche Operating Range





Gardner Denver

Elmo Rietschle is a brand of
Gardner Denver's Industrial Products
Group and part of Blower Operations.

www.gd-elmorietschle.de
er.de@gardnerdenver.com

**Gardner Denver
Schopfheim GmbH**
Roggenbachstraße 58
79650 Schopfheim · Deutschland
Tel. +49 7622 392-0
Fax +49 7622 392-300

**Gardner Denver
Deutschland GmbH**
Industriestraße 26
97616 Bad Neustadt · Deutschland
Tel. +49 9771 6888-0
Fax +49 9771 6888-4000