

Katalog G-Serie *Catalog G-Series*

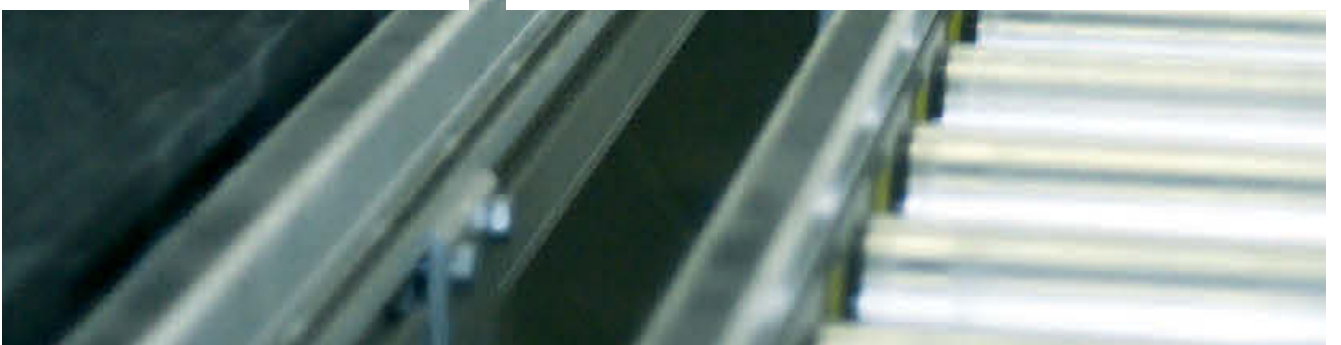


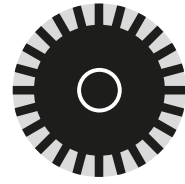
G-Serie
G-Series
Seitenkanal
Side Channel





G-Serie
G-Series





Inhalt Seitenkanal

Content Side Channel

Einleitung	<i>Introduction</i>	4 – 13
Auswahl- und Bestelldaten G-BH100	<i>Selection and ordering data for G-BH100</i>	14 – 15
Auswahl- und Bestelldaten Vakuumbetrieb	<i>Selection and ordering data for vacuum operation</i>	16 – 37
Auswahl- und Bestelldaten Druckbetrieb	<i>Selection and ordering data for pressure operation</i>	38 – 59
Auswahl- und Bestelldaten ATEX	<i>Selection and ordering data for ATEX</i>	60 – 87
Zubehör	<i>Accessories</i>	88 – 105
Maßangaben	<i>Dimensions</i>	106 – 139
Anhang	<i>Appendix</i>	140 – 162

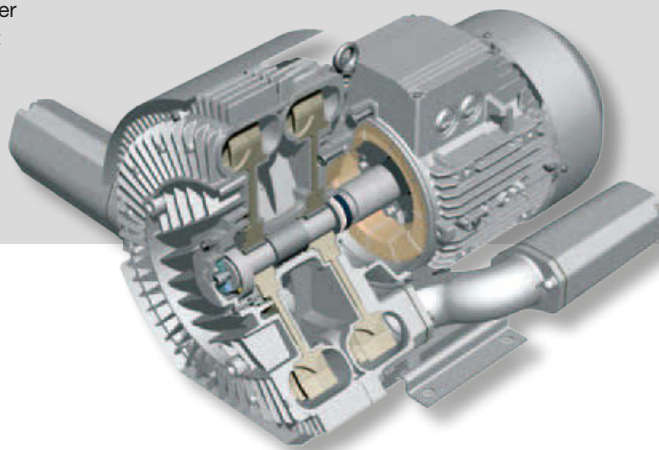
Höchste Qualität und wegweisende Innovation: Seitenkanalverdichter von Elmo Rietschle

Es gibt Technologien, die sind so gut, dass man eigentlich kaum etwas verbessern kann. Seitenkanalverdichter von Elmo Rietschle zum Beispiel. Seit vielen Jahren im Dauereinsatz bei unseren Kunden, beweisen sie tagtäglich ihre Zuverlässigkeit, arbeiten faktisch wartungsfrei und sind dabei leiser als fast alle anderen Vakuumpumpen und Kompressoren.

Unsere Seitenkanalverdichter bieten eine dichte Leistungsstaffelung im Leistungsbereich bis 3.000 m³/h und eine Druckdifferenz über 1.000 mbar. Die Maschinen sind flexibel, leistungsstark und erfüllen die Anforderungen der vielfältigsten Anwendungen.

Die G-Serie ist mit Spannungsbereichsmotoren für 50 und 60 Hz in der Schutzart IP55 (Wärmeklasse F) ausgeführt und nach UL 507 sowie CSA 22.2 No. 113 zertifiziert. Das macht sie zu weltweiten Klassikern – ganz gleich, ob sie in Europa, Asien oder Amerika eingesetzt werden. Das Beste dabei: Sie sind jederzeit kurzfristig lieferbar und auch in ATEX-Ausführungen verfügbar.

Zur Abrundung des Lieferprogramms bietet Ihnen Elmo Rietschle ein auf die Maschine und Ihre Bedürfnisse abgestimmtes, umfangreiches Zubehör. Für besonders lärmsensible Bereiche wie Krankenhäuser, Wohnbereiche, Schulen und Produktionsbereiche wurden spezielle Schallschutzhauben entwickelt. Die Hauben können auch im Außenbereich aufgestellt werden, sind wartungsfrei und leicht zu transportieren. Für den Einsatz der Verdichter mit offenem Stutzen stehen jetzt neu konstruierte starre Zusatzschalldämpfer zur Verfügung, die eine weitere Geräuschreduzierung ermöglichen.



Vorteile auf einen Blick

- Zuverlässig und langlebig, praktisch wartungsfrei
 - > Bis zu 20.000 wartungsfreie Betriebsstunden bei G-BH100, G-BH1, G-BH9 und G-BH7
 - > Bis zu 40.000 wartungsfreie Betriebsstunden bei G-BH2
- Robust bei geringem Gewicht
- Weltweiter Einsatz (UL/CSA-, IEC/EN-zertifiziert)
- 50/60 Hz Spannungsbereichsmotoren
- ATEX 94/9 EG
- Drehzahlregelbar: externer oder integrierter Frequenzumrichter für alle G-BH Seitenkanalverdichter

Advantages at a glance

- *Reliable and built-to-last, virtually maintenance free*
 - > *Up to 20,000 operating hours without maintenance down time for G-BH100, G-BH1, G-BH9 and G-BH7*
 - > *Up to 40,000 operating hours without maintenance down time for G-BH2*
- *Robust yet light weight*
- *For use worldwide (UL/CSA/IEC/EN approval)*
- *50/60 Hz voltage range motors*
- *ATEX 94/9 EG*
- *Adjustable speed via external or integrated frequency converter for all G-BH models*

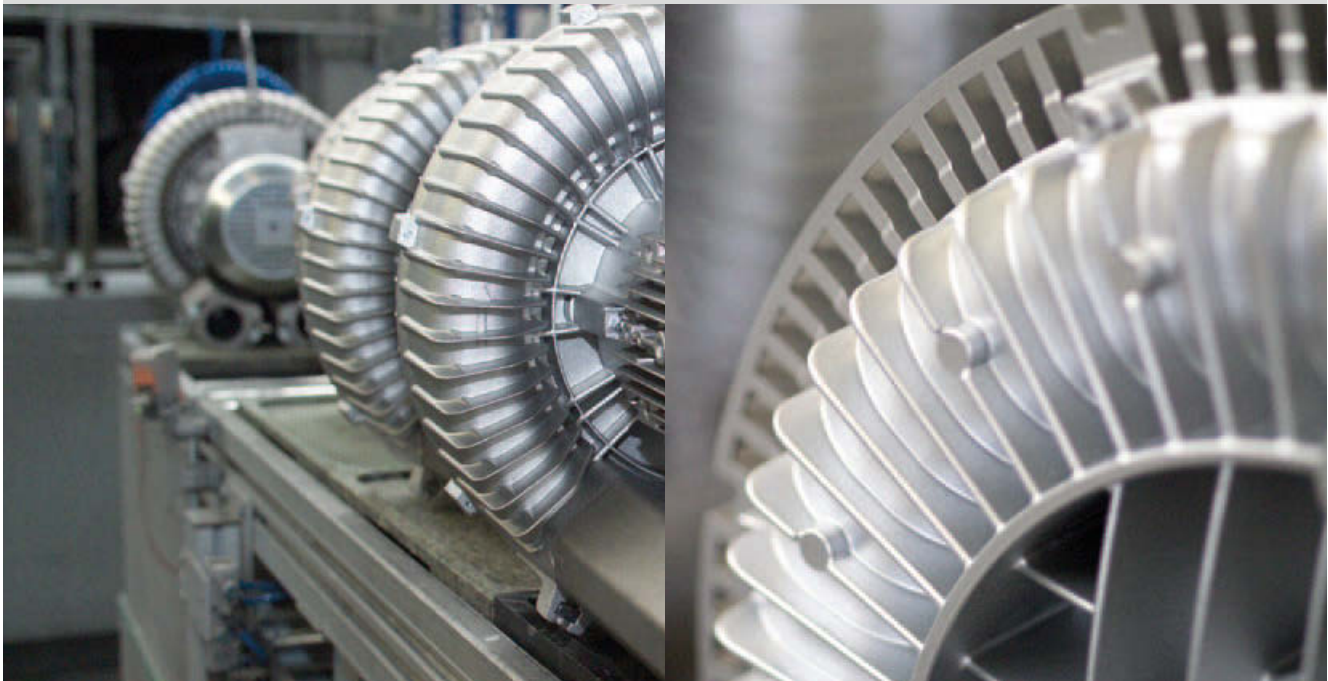
Leading in Excellence and Innovativeness: Side Channel Blowers from Elmo Rietschle

Some technologies are so good that it is hard to improve them. Side channel blowers from Elmo Rietschle are such an example. They have proven their reliability in service for many decades, performing flawlessly day in and day out with virtually no down time. Noise levels have been lower than that of most other vacuum pumps and compressors.

Our side channel blowers are available in a wide selection for performance ranges up to 3,000 m³/h and differential pressures of up to 1,000 mbar. They cover the most varied requirements flexibly and powerfully.

The G-Series side channel blowers feature voltage range motors for 50 and 60 Hz in protection class IP 55 (insulation class F) and are UL 507 and CSA 22.2 No. 113 approved. This makes them the ideal solution for worldwide use without modifications or tests in Europe, Asia and the Americas. They are mostly available ex stock and with ATEX certification.

Elmo Rietschle offers a large range of accessories that are ideally suited for these machines. A special sound protection hood was designed for noise sensitive environments such as schools, living quarters, hospitals and production facilities. They can be installed outside, are maintenance free and easy to transport. An additional rigid silencer is now available that will reduce the noise level even further.



Anwendungen

Applications



Bauwerkstrocknung

Befüllung von Beuteln / Flaschen / Silos

Belüften von Kläranlagen

Bodensanierung

Dentalabsaugung

Entgasung von Nahrungsmitteln

Fischteichbelüftung

Gasanalyse

Heben und Halten

Industriesauger

Kunststoffindustrie

- EPS-Verschäumung
- Granulatförderung
- Granulattrocknung
- Kühlung und Trocknung von Extrudererzeugnissen
- Kontaktlose Umlenkung von Folien
- Kunststoffschweißen
- Thermoformung

Laserdrucker

Papierverarbeitung

- Blattvereinzelung, -wendung, -transport, -fixierung und -trocknung

Pneumatische Förderung

- Förderung von Granulaten und staubförmigen Medien

Schwimmbadtechnik / Whirlpools

Sortieren / Kuvertieren von Briefen

Textilindustrie

Verpackungsindustrie

- Pneumatisches Aufstellen von zusammengefalteten Verpackungseinheiten
- Vakuumverpackung

Zentrale Vakuumsysteme



Central vacuum systems

Degasification of food

Dental vacuum

Drying out buildings

Filling bags / bottles / silos

Fishpond ventilation

Gas analysis

Industrial vacuum cleaners

Laser printers

Pneumatic conveying

- Conveying granulated material and powdery media

Letter sorting / enveloping

Lifting and holding parts using vacuum suction

Packaging industry

- Assembling and folding packaging materials
- Vacuum packaging

Plastics industry

- Contact free plastic film redirection
- Cooling and drying extruder products
- EPS foaming
- Granulate conveying
- Granulate drying
- Plastic welding
- Thermoforming

Printing and paper industry

- Sheet separation, turning, transport, fixation, and drying

Soil remediation

Swimming pool technology / jacuzzis

Textile industry

Ventilation of sewage treatment plants

Produktübersicht Seitenkanalverdichter Product Overview Side Channel Blowers



G-BH100



G-BH1

einstufig
single stage



G-BH100

Leistungsstärke auf engstem Raum

Mit einer Höhe und Breite von ca. 125 mm und einer Tiefe von ca. 60 mm ist das Platzwunder G-BH100 der kleinste Seitenkanalverdichter auf dem Markt. Der Ansaugvolumenstrom ist präzise stufenlos regelbar – es wird immer nur genau die Leistung bereitgestellt, die auch tatsächlich benötigt wird. Diese Geräte werden vorwiegend in der Medizintechnik und in feinmechanischen Anwendungen eingesetzt, sind aber so robust und langlebig, dass sie auch in anderen Industriebereichen wie dem Maschinenbau verwendet werden. Die G-BH100 wird angetrieben mittels eines elektronisch kommutierten Gleichstrommotors, wodurch ein hoher Wirkungsgrad und ein wartungsfreier Betrieb über mehr als 20.000 Betriebsstunden sichergestellt wird. Die Betriebselektronik ist bereits in der Maschine integriert. Sie ermöglicht eine stufenlose Drehzahl-Leistungsänderung des Verdichters.

G-BH1

Klassiker innovativer Technik

Diese geräuscharmen Allrounder der G-Serie überzeugen durch einen sehr hohen Ansaugvolumenstrom bis zu 2.500 m³/h sowie einer Druckdifferenz bis zu 780 mbar. Sie sind sehr zuverlässig, wartungsarm und langlebig. Die G-BH1 Verdichter laufen problemlos 20.000 Betriebsstunden und sind dabei faktisch wartungsfrei. Der Einsatz eines direkt am Motor oder im Schaltschrank separat installierten Frequenzumrichters kann die Leistung bei gleicher Baugröße wesentlich erhöhen. Die G-BH1 Verdichter sind nach UL/CSA approbiert. Die Motoren entsprechen DIN EN 60034 und sind in Schutzart IP 55 und Isolationsklasse F ausgeführt. Das macht sie zu weltweit einsetzbaren Klassikern. Das Beste dabei: Sie sind kurzfristig lieferbar und auch in ATEX-zertifizierter Ausführung verfügbar.

IE2 G-BH1 mit IE2 Motoren auf Anfrage

G-BH100

The smallest side channel blower on the market

With a height and width of approx. 125 mm and a depth of approx. 60 mm, the G-BH100 blowers are the smallest side channel blowers available on the market. These blowers are employed primarily in fine mechanical and medical technology applications. With their robust and built-to-last design, they are also used in other industries such as mechanical engineering. The G-BH100 is driven via an electronically commuted DC motor. This guarantees a high level of efficiency and maintenance free operation for more than 20,000 operating hours. The operating electronics are a standard feature of the machines which allow infinitely variable control of speed and output of the blower.

G-BH1

Classics with innovative technology

With their high inlet volume flow of up to 2,500 m³/h and a differential pressure of up to 780 mbar, our low noise G-BH1 side channel blowers have earned their reputation. They are reliable, low maintenance and durable. They deliver 20,000 operating hours without fail and are virtually maintenance free. When used with a frequency converter the performance of the pumps and compressors can be increased considerably. The G-BH1 side channel blowers are UL/CSA approved and can be used without further testing all over the world. Motors comply with DIN EN 60034 and have IP 55 protection. Available at short notice or ex stock and also as ATEX certified models, it is a classic that has proven its innovative quality.

IE2 G-BH1 with IE2 motors on request



G-BH1
zweistufig
two stage



G-BH1 HT
einstufig
single stage

G-BH1 HT

Hochtemperaturverdichter bis zu 200 °C

Moderne Werkstoffe und neue Technologien fordern immer höhere Gastemperaturen bei Förder- und Trocknungsprozessen. Um diese innovativen Prozessideen ressourcenschonend bedienen zu können, wurde von Elmo Rietschle eine neue Baureihe von Hochtemperatur-Seitenkanalverdichtern entwickelt. Bisher musste das Fördergas vor dem Seitenkanalverdichter abgekühlt und anschließend wieder auf die erforderliche Prozesstemperatur aufgeheizt werden. Für den Kunden waren damit zusätzliche Investitions- und Betriebskosten verbunden.

Die Hochtemperatur-Seitenkanalverdichter von Elmo Rietschle sind für Fördergastemperaturen von bis zu 200 °C geeignet und können daher dazu beitragen, die Energie- und Investitionskosten zu reduzieren. Die neue Seitenkanalverdichterreihe ist in 4 Baugrößen erhältlich.

Vorteile auf einen Blick

- Gastemperaturen bis 200 °C möglich
- Verschleißfrei
- Geringe Betriebs- und Energiekosten
- Niedriger Geräuschpegel dank Sound Engineering
- Pulsationsfrei
- Unempfindlich gegen Staub und Flusen
- 50/60 Hz Spannungsbereichsmotoren
- Frequenzumrichter als Option

G-BH1 HT

High temperature blowers up to 200 °C

Modern materials and new technologies call for increasingly high gas temperatures in conveying and drying processes. To permit these innovative processing ideas to be implemented with the minimum of demands on resources, Elmo Rietschle has developed a new series of high temperature side channel blowers. Up to now conveying gases had to be cooled down before they could enter the side channel blower – and upon leaving the vacuum pump they had to be reheated to reach process temperatures.

All of which translated into additional costs for machinery and operation. The new Elmo Rietschle high temperature side channel blowers can tolerate up to 200 °C and will help you save resources. They come in four sizes.

Advantages at a glance

- Can be used with gas temperatures up to 200 °C
- Wear free
- Low operating and energy costs
- Low noise levels, thanks to acoustic engineering
- Pulsation free
- Unaffected by dust or fluff
- 50/60 Hz voltage range motors
- Frequency converter as optional extra

Produktübersicht Seitenkanalverdichter Product Overview Side Channel Blowers



G-BH2 VELOCIS
einstufig
single stage



G-BH2 VELOCIS
zweistufig
two stage



G-BH2 VELOCIS
dreistufig
three stage



G-BH2 VELOCIS

Profitieren Sie von neuen Anwendungsbereichen dieser Technik

Der deutlich erweiterte Leistungsbereich mit einem Ansaugvolumenstrom bis zu 850 m³/h sowie einer Druckdifferenz bis 1.100 mbar eröffnet der Seitenkanaltechnik völlig neue Aufgabengebiete, die bisher undenkbar waren – auch wenn Sie bisher vorrangig Wälzkolbenpumpen, Klauenpumpen oder trocken laufende Drehschieber eingesetzt haben.

IE2 Alle G-BH2 VELOCIS Typen sind mit IE2 Motoren ausgeführt.

Vorteile auf einen Blick

- Verschleißfrei
- Geringe Betriebs- und Energiekosten
- Hohe Laufruhe
- Sehr niedriger, um bis zu 50 % reduzierter Geräuschpegel dank Sound Engineering
- Unempfindlich gegen Staub und Flusen
- Pulsationsfrei
- 50/60 Hz Spannungsbereichsmotoren
- 40.000 Betriebsstunden

G-BH2 VELOCIS

The side channel revolution

Volume flow up to 850 m³/h and differential pressure up to 1,100 mbar. With its significantly expanded range of performance, the side channel technology can now be used in completely new fields of application that were previously inconceivable – even if you have so far used rotary lobe pumps, claw pumps or dry running rotary vanes.

IE2 The entire G-BH2 VELOCIS range rates IE2 motors

Advantages at a glance

- Wear free
- Low operating and energy costs
- Extremely smooth running
- Very low noise level reduced up to 50 % as a result of acoustic engineering
- Dust and fluff resistant
- Pulsation free
- 50/60 Hz voltage range motors
- 40,000 operating hours



G-BH7
einstufig
single stage



G-BH7
mehrstufig
multi stage



G-BH8
Stufenlos
Flexible

Detaillierte Informationen zur Baureihe G-BH8 erhalten Sie im Internet: www.gd-elmorietschle.de

For detailed informations about G-BH8 please visit our homepage: www.gd-elmorietschle.com

G-BH7

Unerreicht bei höchstem Differenzdruck

Mit den revolutionären G-BH7 werden bisher für Seitenkanalverdichter unerreichbare Druckdifferenzen bis 1.000 mbar erreicht. So können die Vorteile verschleißfreien Arbeitens bei niedrigerem Geräuschpegel in Anwendungen genutzt werden, wo bisher zur Erreichung dieser Druckdifferenz Systeme eingesetzt wurden, die wesentlich größer oder lauter sind, oder starkem Verschleiß unterliegen. Die G-BH7 Pumpen laufen problemlos 20.000 Betriebsstunden und sind dabei faktisch wartungsfrei. In den unterschiedlichsten Anwendungen, unter härtesten Bedingungen überzeugen diese Spezialisten durch Zuverlässigkeit und Langlebigkeit. Unseren Entwicklern ist es gelungen, den niedrigen Geräuschpegel der Maschinen weiter zu optimieren; die Pumpen arbeiten angenehm leise.

IE2 G-BH7 mit IE2 Motoren auf Anfrage

G-BH7

Unsurpassed at highest differential pressure

Our revolutionary G-BH7 side channel blowers can create pressure differences of up to 1,000 mbar – more than any other gas ring compressor! So far, the systems used to reach these differential pressure ranges were much louder and larger – or subject to wear. Now the advantages of wear free operation coupled with a low noise level can also be used in the most demanding applications. The G-BH7 vacuum pumps and compressors can work up to 20,000 hours without maintenance down time. These specialist machines have proven their reliability under the harshest of conditions. Their noise level was already impressively low, but our engineers and designers were able to make them even more quiet.

IE2 G-BH7 with IE2 motors on request

G-BH8

Seitenkanalverdichter mit höchster Leistungsdichte und extrem flexibler Leistungsregelung (-550 ... +720 mbar)

Technische Highlights

- Energiesparender Betrieb durch höhere Effizienz
- Stufenlose Leistungsregelung
- Geräusch um die Hälfte reduziert
- Pulsationsfreie Verdichtung
- Praktisch wartungsfrei

IE3 entspricht Energiesparverordnung 2005/32/EG

G-BH8

Side channel blower with maximum power/weight ratio and extremely flexible power control (-550 ... +720 mbar)

Technical Highlights

- Lower energy consumption thanks to higher pump efficiency
- Flexible speed drive
- Noise emission reduced by half
- Pulsation free compression
- Virtually maintenance free

IE3 complies with EC Directive 2005/32/EC for energy-saving design

Drehzahlvariable Seitenkanalverdichter

Side Channel Blowers with Variable Speed Drive

Alle G-BH Modelle

Mit Frequenzumrichtern kann die Leistung und die Drehzahl von Maschinen geregelt werden. Das bietet vor allem in solchen Anwendungen große Vorteile, bei denen mit variabler Belastung gearbeitet wird. Ein integrierter Prozessregler sorgt dafür, dass bei wechselndem Lastverhalten konstanter Druck bzw. ein konstanter Volumenstrom zur Verfügung steht. Alle mit einem Frequenzumrichter arbeitenden Verdichter bieten höhere Saugleistungen bzw. Differenzdrücke als die Standardmodelle, die am Festnetz betrieben werden. In vielen Fällen kann deshalb ein kleinerer Verdichter bei gleicher Förderleistung eingesetzt werden.

Da unser Angebot an Seitenkanalverdichtern mit integriertem Umrichter, mit externem Umrichter und deren Zubehör sehr umfangreich ist, verweisen wir auch hier auf unseren Sonderkatalog „Drehzahlvariable Verdichter und Vakuumpumpen von Elmo Rietschle“.

Vorteile auf einen Blick

- Drehzahlstellbereich von 2.200 bis 6.000 min⁻¹
- ca. 70 % höhere Leistungsausbeute aus dem Antrieb

All G-BH models

Frequency converters are used to control machine output and speed. This is particularly advantageous in applications with variable operating loads. An integrated process control unit ensures that both the pressure and the volume flow remain constant even under variable load conditions. All machines working with variable speed drive feature improved suction performance and higher differential pressures than standard models operated in fixed networks. For this reason, smaller models can often be implemented without any loss in conveying capacity.

For more information on our product range of side channel compressors with integrated converters or external converters and related accessories, please refer to our special catalog “Compressors and Vacuum Pumps with Variable Speed Drive from Elmo Rietschle.”

Advantages at a glance

- Adjustable speed range from 2,200 to 6,000 rpm
- Approx. 70 % more power from the drive



G-BH
mit integriertem Frequenzumrichter
with integrated frequency converter



G-BH
Seitenkanalverdichter mit Schaltschrank-FU IP20
Side channel blower with stand-alone FC IP20



Weiterführende Informationen zu unseren Produkten, wie Datenblätter, Bedienungsanleitungen, Ersatzteillisten usw. finden Sie auf unserer Webseite www.gd-elmorietschle.de.

Go to www.gd-elmorietschle.com for more information (data sheets, operating manuals, spare parts lists and more).

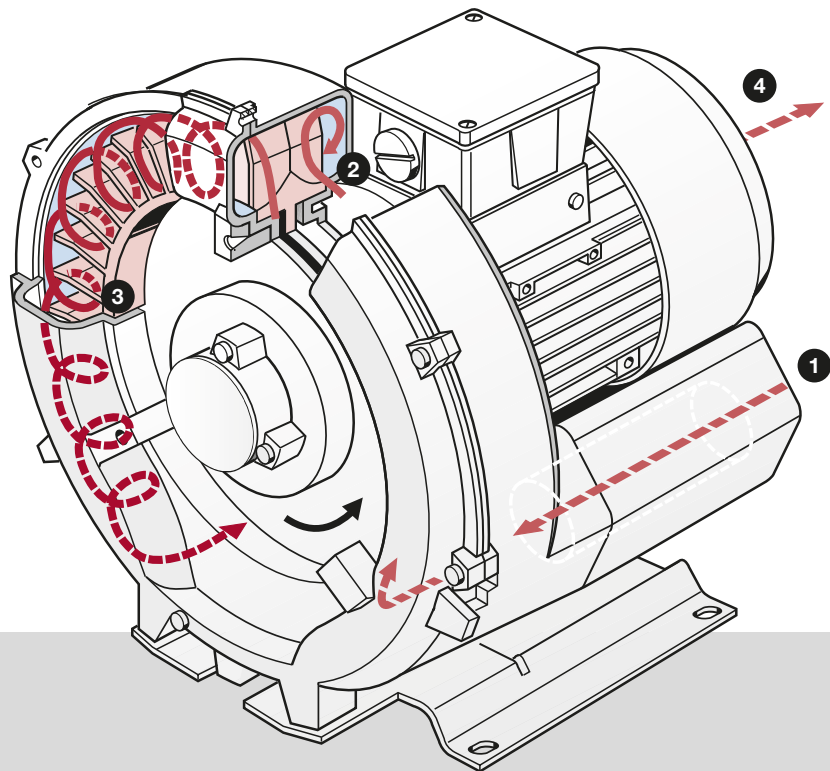
Funktionsprinzip Operating Principle

Das Laufrad der G-Serie ist direkt auf die Motorwelle montiert und verdichtet völlig berührungslos. Für höchste Betriebssicherheit und Gebrauchsdauer, auch bei hohen Differenzdrücken, sorgt die Anordnung der Lager außerhalb des Verdichterraumes.

Über den Einlass-Schalldämpfer (1) wird das Gas angesaugt und bei Eintritt in den Seitenkanal durch das rotierende Laufrad (3) spiralförmig in Umlaufrichtung beschleunigt. Das Gas wird durch die Wirkung der Zentrifugalkraft in den Schaufelrädern radial nach außen beschleunigt und an der Innenwandung des Seitenkanals (2) dem Laufrad wieder zugeführt. Mit jedem Wiedereintritt in das Laufrad wird kinetische Energie entlang des Seitenkanals in Umlaufrichtung dem Gas zugeführt und der Druck erhöht sich. Am Unterbrecher verringert sich der Querschnitt des Seitenkanals, das Gas wird vom Schaufelrad abgestreift und verlässt die Maschine durch den Auslass-Schalldämpfer (4).

The impellor in the G-Series machines is mounted directly on the motor shaft for contact free compression. Maximum operational reliability and service life, even at high differential pressures, is ensured by the arrangement of the bearings outside the compression chamber.

The gas is taken in through the inlet silencer (1). As the gas enters the side channel (2), the rotating impellor (3) imparts velocity to the gas in the direction of rotation. Centrifugal force in the impellor blades accelerates the gas outward and the pressure increases. Every rotation adds kinetic energy, resulting in further increase of pressure along the side channel. The side channel narrows at the rotor, sweeping the gas off the impellor blades and discharging it through the outlet silencer (4).



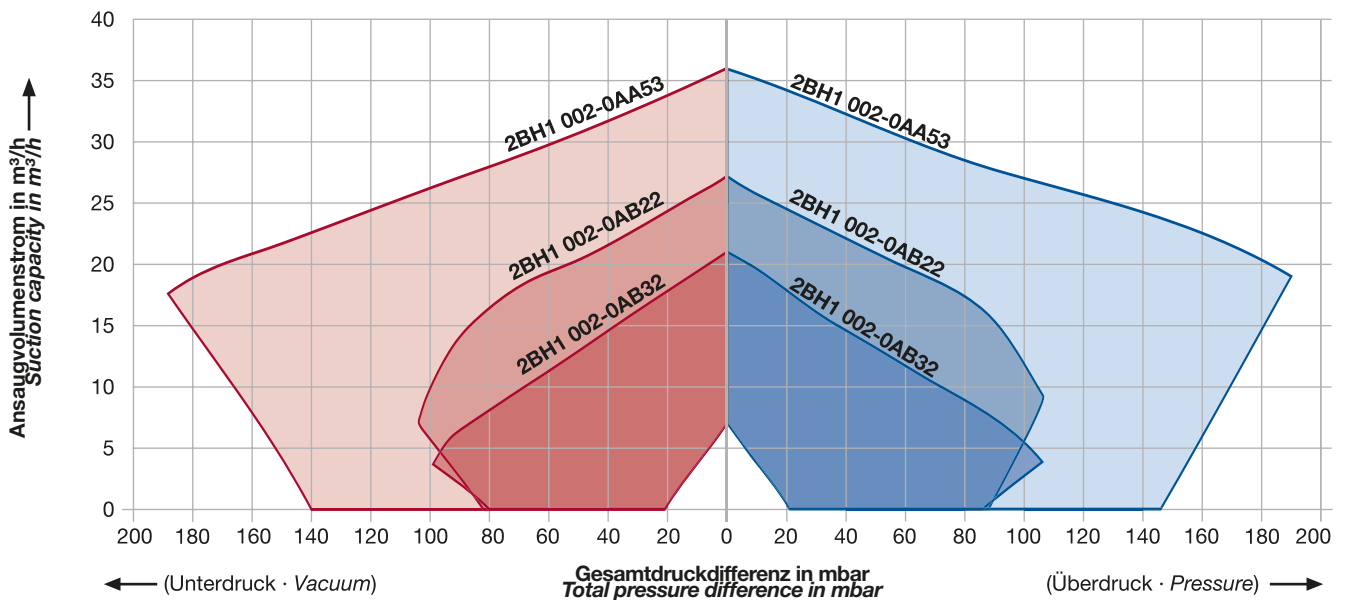
- 1 Einlass-Schalldämpfer · Inlet silencer
- 2 Seitenkanal · Side channel
- 3 Laufrad · Impellor
- 4 Auslass-Schalldämpfer · Outlet silencer



Die G-BH100 wird angetrieben mittels eines elektronisch kommutierten Gleichstrommotors, wodurch ein hoher Wirkungsgrad und ein wartungsfreier Betrieb über mehr als 20.000 Betriebsstunden sichergestellt wird. Die Betriebselektronik ist bereits in der Maschine integriert. Sie ermöglicht eine stufenlose Drehzahl-Leistungsänderung des Verdichters.

The G-BH100 is driven via an electronically commuted DC motor. This guarantees a high level of efficiency and maintenance free operation for more than 20,000 operating hours. The operating electronics are a standard feature of the machines which allow infinitely variable control of speed and output of the blower.

Auswahldiagramm • Selection diagram



Auswahl- und Bestelldaten • Selection and ordering data

Bestell-Nr.	Motor (Wärmeklasse F)						Gewicht ca.	Schalldruckpegel	Elektronik
	Leistung	Bemessungs-Spannung	Strom	Schutzart	Drehzahl				
Order No.	Motor (Insulation class F)						Weight approx.	Sound pressure level	Electronics
	output	rated voltage	current	Protection class	Speed max.				
	W	V (DC)	A		min ⁻¹	kg	dB(A)		
2BH1002-AB32	90	24	4,5	IP66	9000	1,2	48	• integriert • inside	
2BH1002-AB22	115	24	5,2	IP66	11500	1,2	51	• integriert • inside	
2BH1002-AA53 *	300	48	7	IP20	15000	1,5	55	• extern • external	

Anschlussart:

Connection: 0 Schlauchanschluss • Hose connection

1 Flanschanschluss • Flange connection

Steuerspannung: 0 - 10 V • Control voltage: 0 - 10 V

* Bitte beachten:

2BH1002-AA53 nur zusammen mit B30 betriebsbereit

¹⁾ Messflächenschalldruckpegel nach EN ISO 3744, gemessen in 1 m Abstand bei mittlerer Drosselung und einer angeschlossener Schlauchleitung auf der Druckseite (Vakuumbetrieb), Saugseite (Kompressorbetrieb).

* Please note:

2BH1002-AA53 only runs when operated together with B30.

¹⁾ Sound pressure level acc. to EN ISO 3744, at the measuring surface, measured at a distance of 1 m and at middle throttling with pipes connected.

Zubehör für 2BH1002 • Accessories for 2BH1002

	Lieferung lose Bestell-Nr.	Lieferung mit der Pumpe Kurzangabe ¹⁾	Gewicht ca.
	Delivery loose Order No.	Delivery with the pump abbreviation ¹⁾	Weight approx.
Externe Elektronik (Drivecontrol VT-D) 2), lose (erforderlich für den Betrieb der 2BH1 002-.AA53 *) <i>External electronics (Drivecontrol VT-D) 2), loose (required to operate the 2BH1 002-.AA53 version *)</i>	2BX4 130	B30	kg 0,2
Ansaugfilter für 2BH1 002-.AB32 und .AB22 <i>Suction filter for 2BH1 002-.AB32 and .AB22</i>	2BX4 134	B36	0,3
Schalldämpfer für 2BH1002-0... Dämpfung 8 dB(A), für Maschinen mit Schlauchanschluss <i>Silencer for 2BH1002-0... Sound reduction by 8 dB(A) for pumps with hose connections</i>	2BX4 135	B37	0,1
Federelemente (1 Satz = 4 Stück) <i>Rubber buffer (1 set = 4 pieces)</i>	2BX4 132	B31	-

1) An die Bestell-Nr. ist ein „-Z“ und die Kurzangabe wie folgt anzufügen:

2BH1 002-0AB32- **Z B31 + B37**

Zubehör, welches mit Bestelloption bestellt wird, wird mit der Maschine beige packt ausgeliefert.
Mit 2BX.... bestellte Zubehöre werden einzeln verpackt geliefert.

2) Bei Umgebungstemperaturen über 25 °C kann sich abhängig von den Kühlverhältnissen der Elektronik die Abgabeleistung verringern.

1) Please add a „-Z“ to the order number and add the abbreviation as follows:

2BH1 002-0AB32- **Z B31 + B37**

Accessories ordered with order option (Bxx), will be packed together with the blower.
Accessories ordered with 2BX.... will be packed individually.

2) With ambient temperatures over 25 °C the operating speed may decrease depending on the cooling of the electronics.

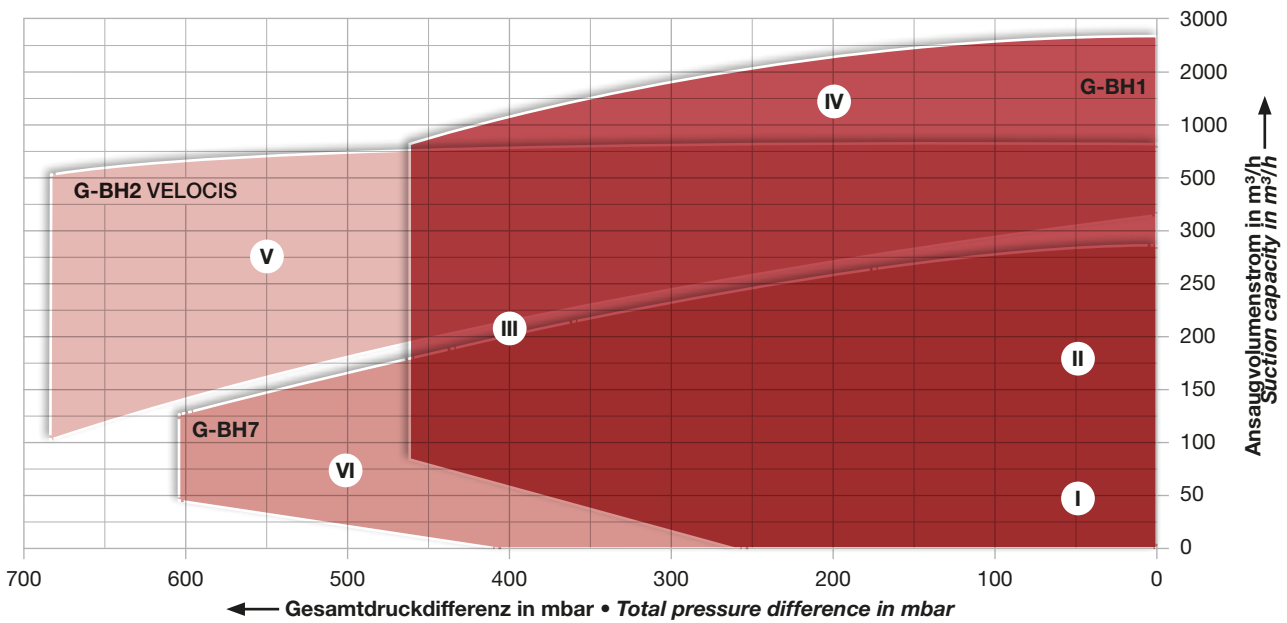
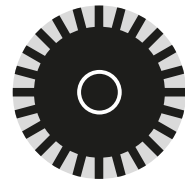
* Bitte beachten:
2BH1002-.AA53 nur zusammen mit B30 betriebsbereit

* Please note:
2BH1002-.AA53 only runs when operated together with B30



Vakuum
Vacuum





**Auswahl- und Bestelldaten
Vakuumbetrieb**

- Reihe G-BH1
- Reihe G-BH1
- Reihe G-BH1
- Reihe G-BH1
- Reihe G-BH1 / G-BH9
- Reihe G-BH1 HT
- Reihe G-BH2 VELOCIS
- Reihe G-BH7

**Selection and ordering data
for vacuum operation**

- G-BH1
- G-BH1 range
- G-BH1
- G-BH1
- G-BH1 / G-BH9 range
- G-BH1 HT range
- G-BH2 VELOCIS range
- G-BH7 range

	16 - 37
I	18 - 19
II	20 - 21
III	22 - 23
IV	24 - 25
V	26 - 27
	28 - 29
V	30 - 33
VI	34 - 37



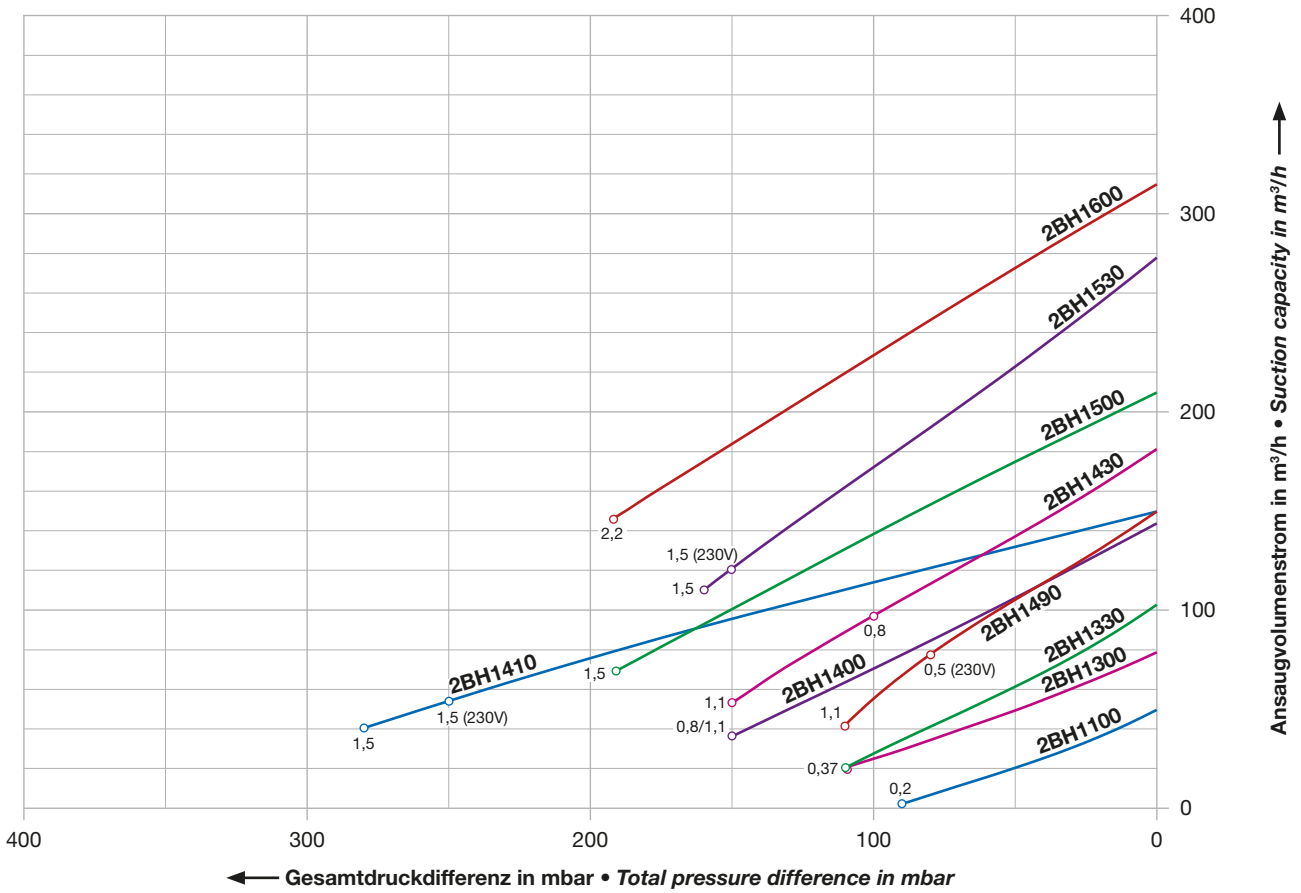
Einstufige Vakuumpumpen mit Einphasen-Wechselstrom Motor; Volumenstrom bis zu 335 m³/h Single stage vacuum pumps with single phase AC motor; volume flow up to 335 m³/h

Bestell-Nr. • ab Lager lieferbar	Motor (IP55, Wärmeklasse F)				Gewicht ca.	Schall- druck- pegel		Vakuumbegrenzungsventil Stück x Typ
	Fre- quenz	Leistung	Spannung	Bemessungs- Strom				
Order No. • available ex stock	Motor (IP55, insulation class F)				Weight approx.	Sound pressure level		Vacuum relief valve Items x type
	Fre- quency	output	voltage	rated current				
	Hz	kW	V	A	kg	dB(A)		
2BH1 100-7 A A01	50	0,2	230	1,5	11	50		-
2BH1 100-7 A V05	50	0,2	115 / 230	2,9 / 1,45	11	50	•	-
	60	0,23	115 / 230	5,2 / 2,6		53		-
• 2BH1 300-7 A V15	50	0,37	115 / 230	5,4 / 2,7	11	53	•	1 x 2BX2 110/....141
	60	0,45	115 / 230	6,0 / 3,0		56		1 x 2BX2 114/....142
2BH1 330-7 A V15	50	0,37	115 / 230	5,4 / 2,7	11	54	•	1 x 2BX2 110/....141
2BH1 330-7 E V15	60	0,45	115 / 230	6,0 / 3,0		57		1 x 2BX2 114/....142
2BH1 490-7 A A11	50	0,5	230	4,1	16	63		-
2BH1 490-7 A V25	50	1,1	115 / 230	14,6 / 7,3	17	63	•	1 x 2BX2 110/....141
	60	1,3	115 / 230	16,6 / 8,3		64		1 x 2BX2 114/....142
• 2BH1 400-7 A A11	50	0,8	230	5,2	15	63		1 x 2BX2 110/....141
• 2BH1 400-7 A V25	50	1,1	115 / 230	13,0 / 6,5	16	63	•	1 x 2BX2 110/....141
	60	1,3	115 / 230	14,0 / 7,0		64		1 x 2BX2 114/....142
2BH1 410-7 H A31	50	1,5	230	9,1	26	66		1 x 2BX2 110/....141
2BH1 410-7 H V45	50	1,5	115 / 230	22 / 11	27	66	•	1 x 2BX2 110/....141
	60	1,75	115 / 230	24 / 12		69		1 x 2BX2 114/....142
2BH1 430-7 A A11	50	0,8	230	5,2	16	64		1 x 2BX2 110/....141
2BH1 430-7 E A11								
2BH1 430-7 A V25	50	1,1	115 / 230	14,6 / 7,3	16	64	•	1 x 2BX2 110/....141
2BH1 430-7 E V25	60	1,3	115 / 230	16,6 / 8,3		65		1 x 2BX2 114/....142
2BH1 500-7 A A21	50	1,5	230	9	24	64		1 x 2BX2 110/....145
2BH1 500-7 A V35	50	1,5	115 / 230	22,0 / 11,0	26	64	•	1 x 2BX2 110/....145
	60	1,75	115 / 230	24,0 / 12,0		70		1 x 2BX2 110/....146
2BH1 530-7 A A21	50	1,5	230	9	26	65		1 x 2BX2 110/....141
2BH1 530-7 E A21								
2BH1 530-7 A V35	50	1,5	115 / 230	22,0 / 11,0	26	65	•	1 x 2BX2 110/....141
2BH1 530-7 E V35	60	1,75	115 / 230	24,0 / 12,0		71		1 x 2BX2 114/....146
2BH1 600-7 A A11	50	2,2	230	12,8	30	72		1 x 2BX2 110/....145

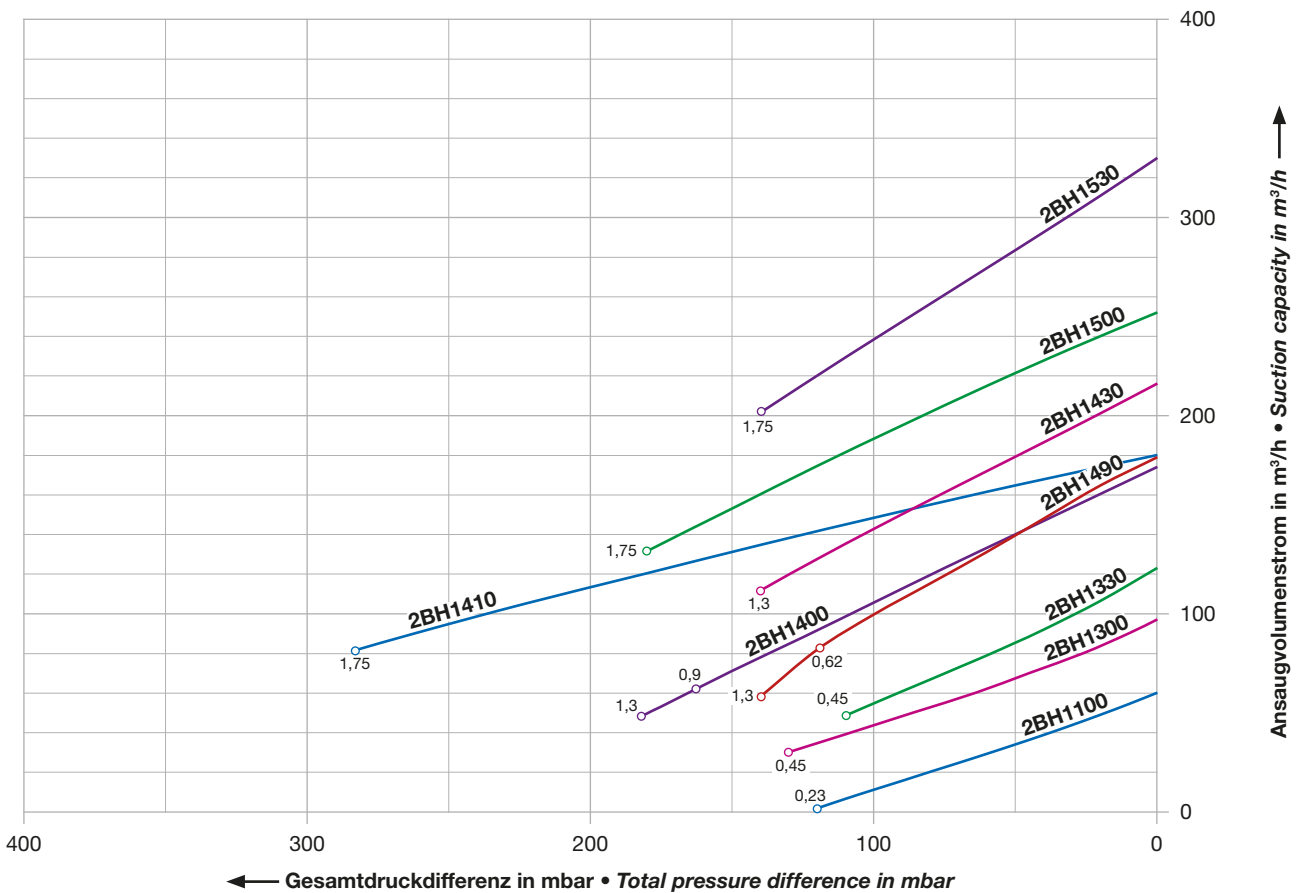
▲
E ... Gaseinlass auf der Verdichterseite · Suction port on compressor side

A ... Gaseinlass und -Auslass motorseitig (Standard) · Suction and discharge port on motor side (standard)

50 Hz Auswahldiagramm • Selection diagram



60 Hz Auswahldiagramm • Selection diagram





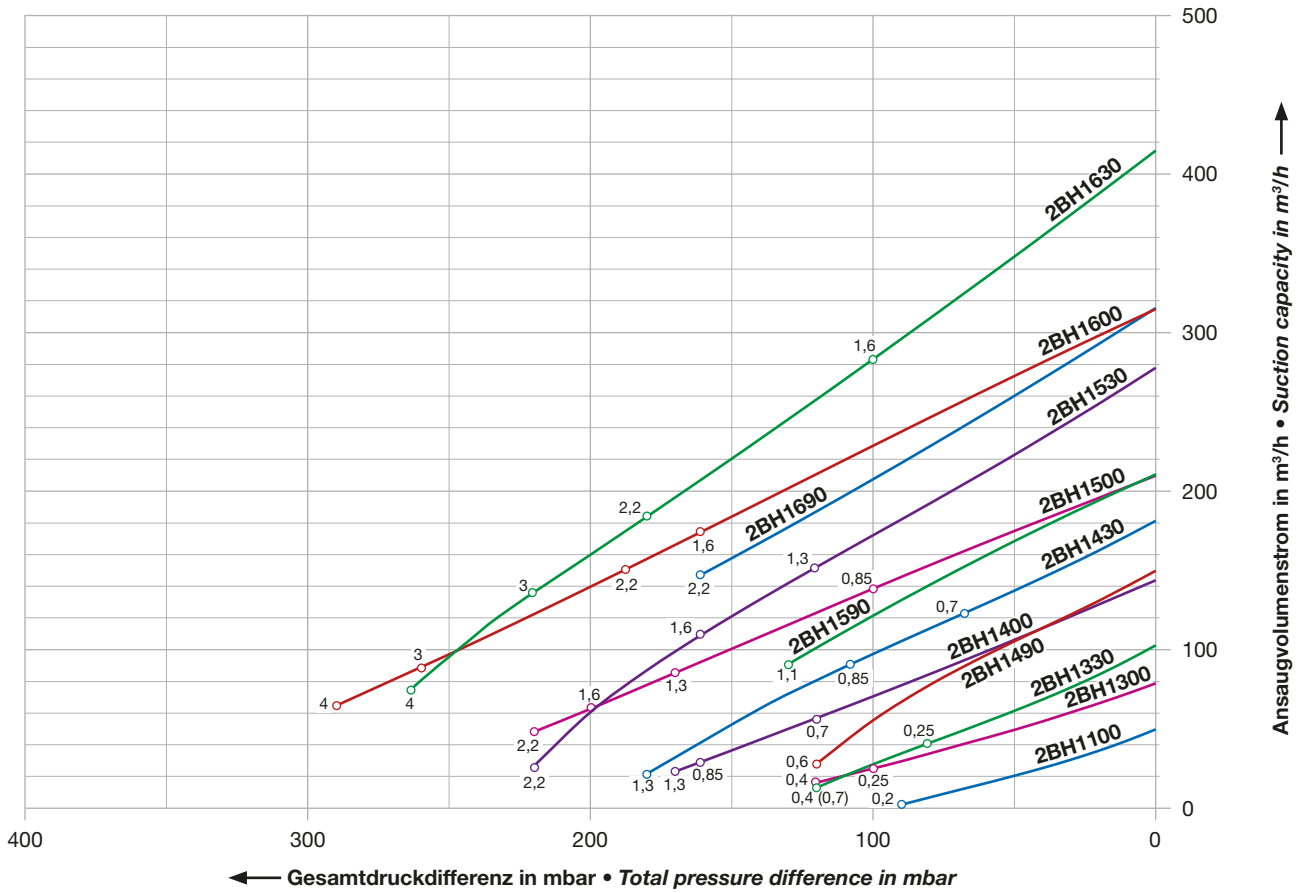
Einstufige Vakuumpumpe mit Dreiphasen-Asynchronmotor; Volumenstrom bis zu 500 m³/h Single stage vacuum pump with three phase asynchronous motor; volume flow up to 500 m³/h

Bestell-Nr. • ab Lager lieferbar	Motor (IP55, Wärmeklasse F)				Gewicht ca.	Schall- druck- pegel	cAL [®] US	Vakuumbegrenzungsventil Stück x Typ
	Fre- quenz	Leistung	Spannung	Bemessungs- Strom				
Order No. • available ex stock	Motor (IP55, insulation class F)				Weight approx.	Sound pressure level	Vacuum relief valve Items x type	
Fre- quency	output	voltage	current					
	Hz	kW	V	A	kg	dB(A)		
• 2BH1 100-7 A H06	50	0,2	200-240 Δ / 345-415 Y	2,1 Δ / 1,2 Y	9	50	•	-
	60	0,23	220-275 Δ / 380-480 Y	2,0 Δ / 1,2 Y		53		-
• 2BH1 300-7 A H06	50	0,25	200-240 Δ / 345-415 Y	2,1 Δ / 1,2 Y	9	53	•	1 x 2BX2 110/....141
	60	0,29	220-275 Δ / 380-480 Y	2,0 Δ / 1,15 Y		56		1 x 2BX2 114/....142
• 2BH1 300-7 A H16	50	0,4	200-240 Δ / 345-415 Y	2,6 Δ / 1,5 Y	10	53	•	1 x 2BX2 110/....141
	60	0,5	220-275 Δ / 380-480 Y	2,6 Δ / 1,5 Y		56		1 x 2BX2 114/....142
• 2BH1 330-7 A H06 2BH1 330-7 E H06	50	0,25	200-240 Δ / 345-415 Y	2,1 Δ / 1,2 Y	10	54	•	1 x 2BX2 110/....141
	60	0,29	220-275 Δ / 380-480 Y	1,7 Δ / 1,0 Y		57		1 x 2BX2 114/....142
• 2BH1 330-7 A H16 2BH1 330-7 E H16	50	0,4	200-240 Δ / 345-415 Y	2,6 Δ / 1,5 Y	11	54	•	1 x 2BX2 110/....141
	60	0,5	220-275 Δ / 380-480 Y	2,6 Δ / 1,5 Y		57		1 x 2BX2 114/....142
• 2BH1 330-7 A H26 2BH1 330-7 E H26	50	0,7	200-240 Δ / 345-415 Y	3,8 Δ / 2,2 Y	12	54	•	1 x 2BX2 110/....141
	60	0,83	220-275 Δ / 380-480 Y	3,8 Δ / 2,2 Y		57		1 x 2BX2 114/....142
• 2BH1 490-7 A H16	50	0,6	200-240 Δ / 345-415 Y	2,8 Δ / 1,6 Y	16	63	•	-
	60	0,85	220-275 Δ / 380-480 Y	3,6 Δ / 2,1 Y		64		-
• 2BH1 400-7 A H06	50	0,7	200-240 Δ / 345-415 Y	3,8 Δ / 2,2 Y	13	63	•	1 x 2BX2 110/....141
	60	0,83	220-275 Δ / 380-480 Y	3,75 Δ / 2,15 Y		64		1 x 2BX2 114/....142
• 2BH1 400-7 A H16	50	0,85	200-240 Δ / 345-415 Y	4,2 Δ / 2,4 Y	16	63	•	1 x 2BX2 110/....141
	60	0,95	220-275 Δ / 380-480 Y	4,0 Δ / 2,3 Y		64		1 x 2BX2 114/....142
• 2BH1 400-7 A H26	50	1,3	200-240 Δ / 345-415 Y	5,7 Δ / 3,3 Y	17	63	•	1 x 2BX2 110/....141
	60	1,5	220-275 Δ / 380-480 Y	5,7 Δ / 3,3 Y		64		1 x 2BX2 114/....142
• 2BH1 430-7 A H06 2BH1 430-7 E H06	50	0,7	200-240 Δ / 345-415 Y	3,8 Δ / 2,2 Y	14	64	•	1 x 2BX2 110/....141
	60	0,83	220-275 Δ / 380-480 Y	3,8 Δ / 2,2 Y		65		2 x 2BX2 114/....142
• 2BH1 430-7 A H16 2BH1 430-7 E H16	50	0,85	200-240 Δ / 345-415 Y	4,2 Δ / 2,4 Y	17	64	•	1 x 2BX2 110/....141
	60	0,95	220-275 Δ / 380-480 Y	4,0 Δ / 2,3 Y		65		2 x 2BX2 114/....142
• 2BH1 430-7 A H26 2BH1 430-7 E H26	50	1,3	200-240 Δ / 345-415 Y	5,7 Δ / 3,3 Y	18	64	•	1 x 2BX2 110/....141
	60	1,5	220-275 Δ / 380-480 Y	5,7 Δ / 3,3 Y		65		1 x 2BX2 114/....142
• 2BH1 590-7 A H26	50	1,1	200-240 Δ / 345-415 Y	7,5 Δ / 4,3 Y	23	64	•	-
	60	1,7	220-275 Δ / 380-480 Y	7,6 Δ / 4,4 Y		70		-
• 2BH1 500-7 A H06	50	0,85	200-240 Δ / 345-415 Y	4,2 Δ / 2,4 Y	20	64	•	1 x 2BX2 110/....2145
	60	0,95	220-275 Δ / 380-480 Y	4,0 Δ / 2,3 Y		70		1 x 2BX2 114/....2146
• 2BH1 500-7 A H16	50	1,3	200-240 Δ / 345-415 Y	5,7 Δ / 3,3 Y	22	64	•	1 x 2BX2 110/....2145
	60	1,5	220-275 Δ / 380-480 Y	5,7 Δ / 3,3 Y		70		1 x 2BX2 114/....2146
• 2BH1 500-7 A H26	50	1,6	200-240 Δ / 345-415 Y	7,5 Δ / 4,3 Y	23	64	•	1 x 2BX2 110/....2145
	60	2,05	220-275 Δ / 380-480 Y	7,6 Δ / 4,4 Y		70		1 x 2BX2 114/....2146
• 2BH1 500-7 A H36	50	2,2	200-240 Δ / 345-415 Y	9,7 Δ / 5,6 Y	25	64	•	1 x 2BX2 110/....2145
	60	2,55	220-275 Δ / 380-480 Y	10,3 Δ / 6,0 Y		70		1 x 2BX2 114/....2146
• 2BH1 530-7 A H16 2BH1 530-7 E H16	50	1,3	200-240 Δ / 345-415 Y	5,7 Δ / 3,3 Y	23	65	•	1 x 2BX2 110/....145
	60	1,5	220-275 Δ / 380-480 Y	5,7 Δ / 3,3 Y		71		1 x 2BX2 114/....146
• 2BH1 530-7 A H26 2BH1 530-7 E H26	50	1,6	200-240 Δ / 345-415 Y	7,5 Δ / 4,3 Y	24	65	•	1 x 2BX2 110/....145
	60	2,05	220-275 Δ / 380-480 Y	7,6 Δ / 4,4 Y		71		1 x 2BX2 114/....146
• 2BH1 530-7 A H36 2BH1 530-7 E H36	50	2,2	200-240 Δ / 345-415 Y	9,7 Δ / 5,6 Y	26	65	•	1 x 2BX2 110/....145
	60	2,55	220-275 Δ / 380-480 Y	10,3 Δ / 6,0 Y		71		1 x 2BX2 114/....146
• 2BH1 690-7 A H26	50	2,2	200-240 Δ / 345-415 Y	12,5 Δ / 7,2 Y	36	69	•	-
	60	3,45	220-275 Δ / 380-480 Y	12,6 Δ / 7,3 Y		72		-
• 2BH1 600-7 A H06	50	1,6	200-240 Δ / 345-415 Y	8,5 Δ / 4,9 Y	27	69	•	1 x 2BX2 110/....145
	60	2,05	220-275 Δ / 380-480 Y	8,8 Δ / 5,1 Y		72		1 x 2BX2 114/....146
• 2BH1 600-7 A H16	50	2,2	200-240 Δ / 345-415 Y	9,7 Δ / 5,6 Y	30	69	•	1 x 2BX2 110/....145
	60	2,55	220-275 Δ / 380-480 Y	10,3 Δ / 6,0 Y		72		1 x 2BX2 114/....146
• 2BH1 600-7 A H26	50	3,0	200-240 Δ / 345-415 Y	12,5 Δ / 7,2 Y	36	69	•	1 x 2BX2 110/....145
	60	3,45	220-275 Δ / 380-480 Y	12,6 Δ / 7,3 Y		72		1 x 2BX2 114/....146
• 2BH1 600-7 A H37	50	4,0	345-415 Δ / 600-720 Y	9,0 Δ / 5,2 Y	40	69	•	1 x 2BX2 110/....145
	60	4,6	380-480 Δ / 660-720 Y	9,0 Δ / 5,2 Y		72		1 x 2BX2 114/....146
• 2BH1 630-7 A H06 2BH1 630-7 E H06	50	1,6	200-240 Δ / 345-415 Y	8,5 Δ / 4,9 Y	29	70	•	1 x 2BX2 110/....145
	60	2,05	220-275 Δ / 380-480 Y	8,8 Δ / 5,1 Y		73		3 x 2BX2 114/....146
• 2BH1 630-7 A H16 2BH1 630-7 E H16	50	2,2	200-240 Δ / 345-415 Y	9,7 Δ / 5,6 Y	32	70	•	1 x 2BX2 110/....145
	60	2,55	220-275 Δ / 380-480 Y	10,3 Δ / 6,0 Y		73		2 x 2BX2 114/....146
• 2BH1 630-7 A H26 2BH1 630-7 E H26	50	3,0	200-240 Δ / 345-415 Y	12,5 Δ / 7,2 Y	37	70	•	1 x 2BX2 110/....145
	60	3,45	220-275 Δ / 380-480 Y	12,6 Δ / 7,3 Y		73		2 x 2BX2 114/....146
• 2BH1 630-7 A H37 2BH1 630-7 E H37	50	4,0	345-415 Δ / 600-720 Y	9,0 Δ / 5,2 Y	43	70	•	1 x 2BX2 110/....145
	60	4,6	380-480 Δ / 660-720 Y	9,0 Δ / 5,2 Y		73		2 x 2BX2 114/....146

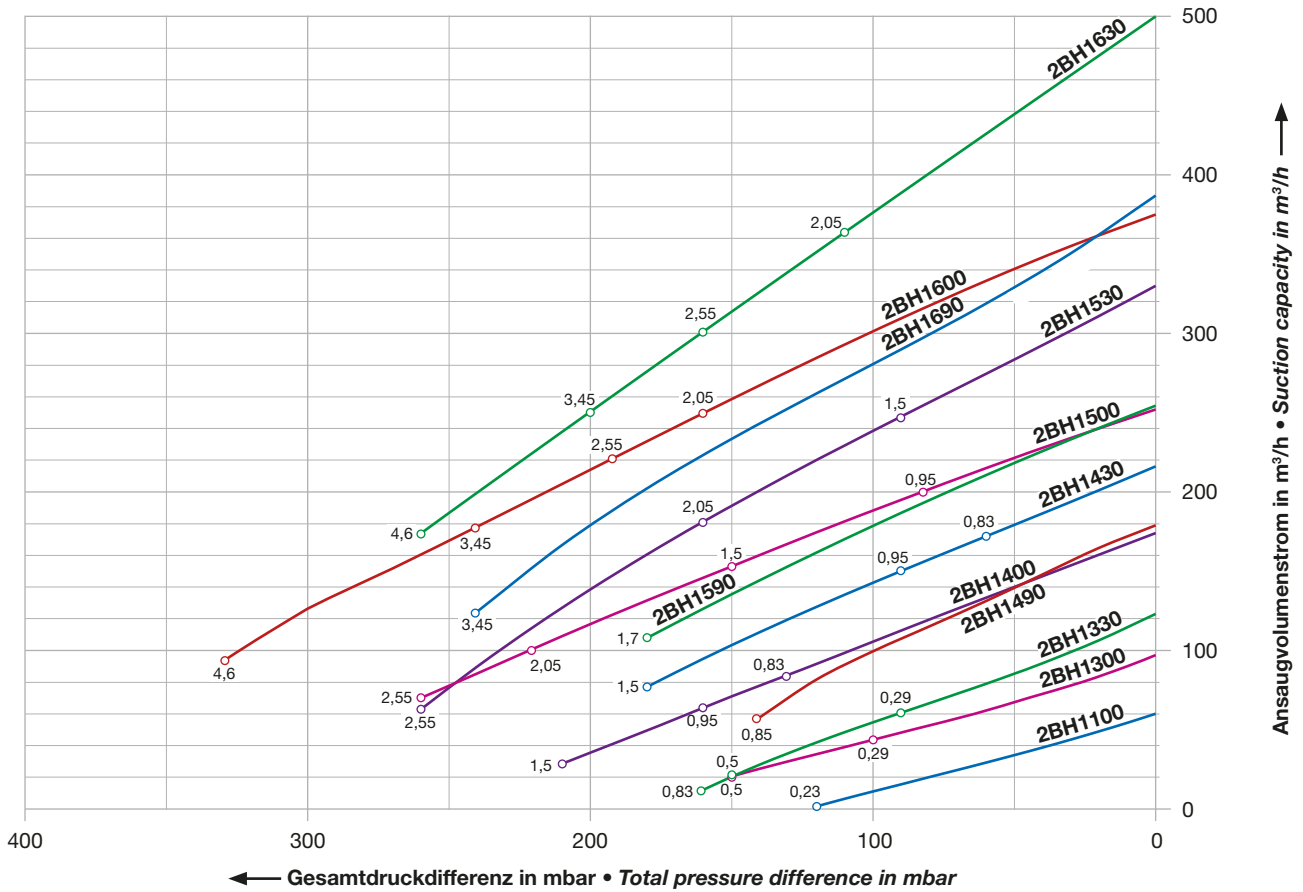
▲ E ... Gaseinlass auf der Verdichterseite · Suction port on compressor side
A ... Gaseinlass und -Auslass motorseitig (Standard) · Suction and discharge port on motor side (standard)

Bedingungen siehe Seite 153 • See page 153 for conditions applied

50 Hz Auswahldiagramm • Selection diagram



60 Hz Auswahldiagramm • Selection diagram

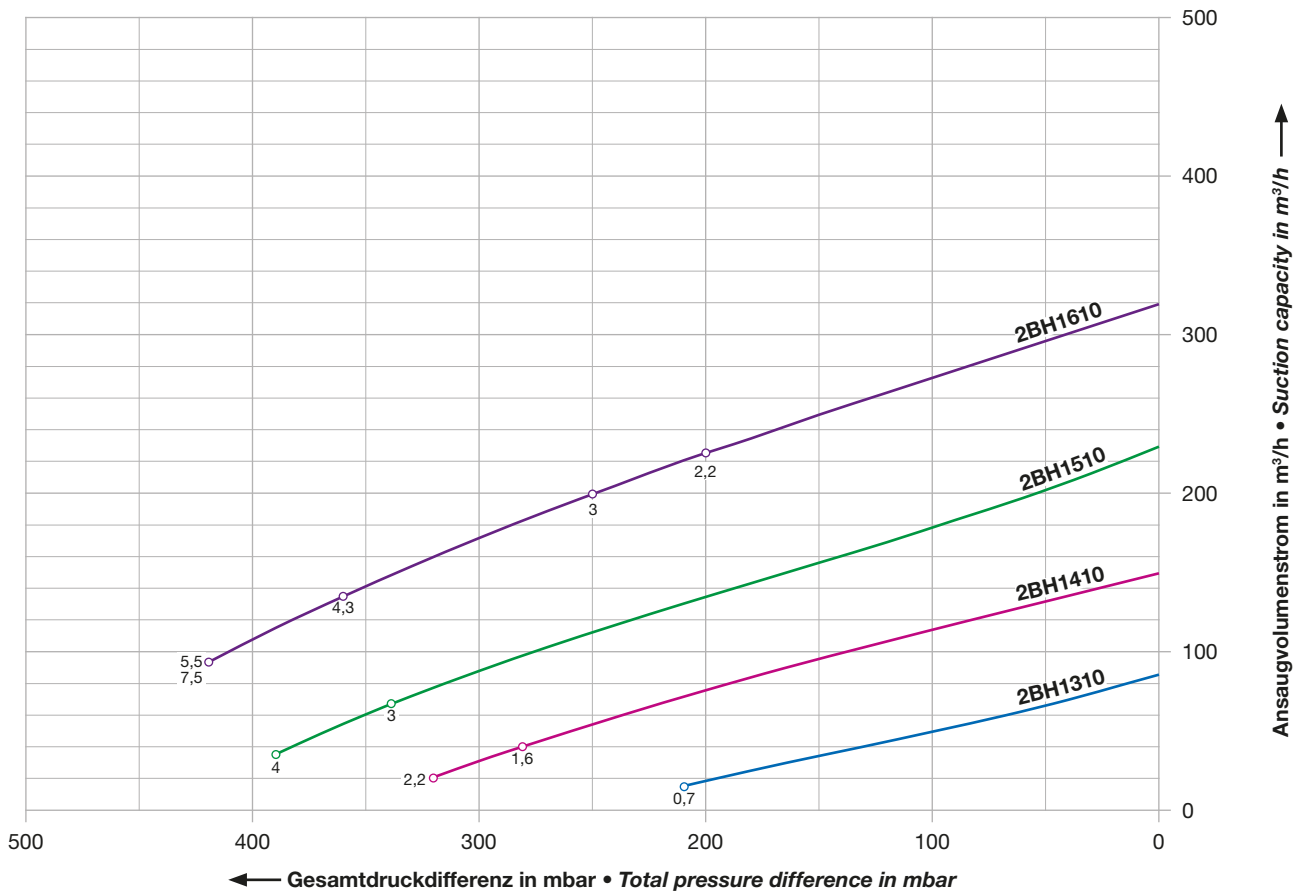




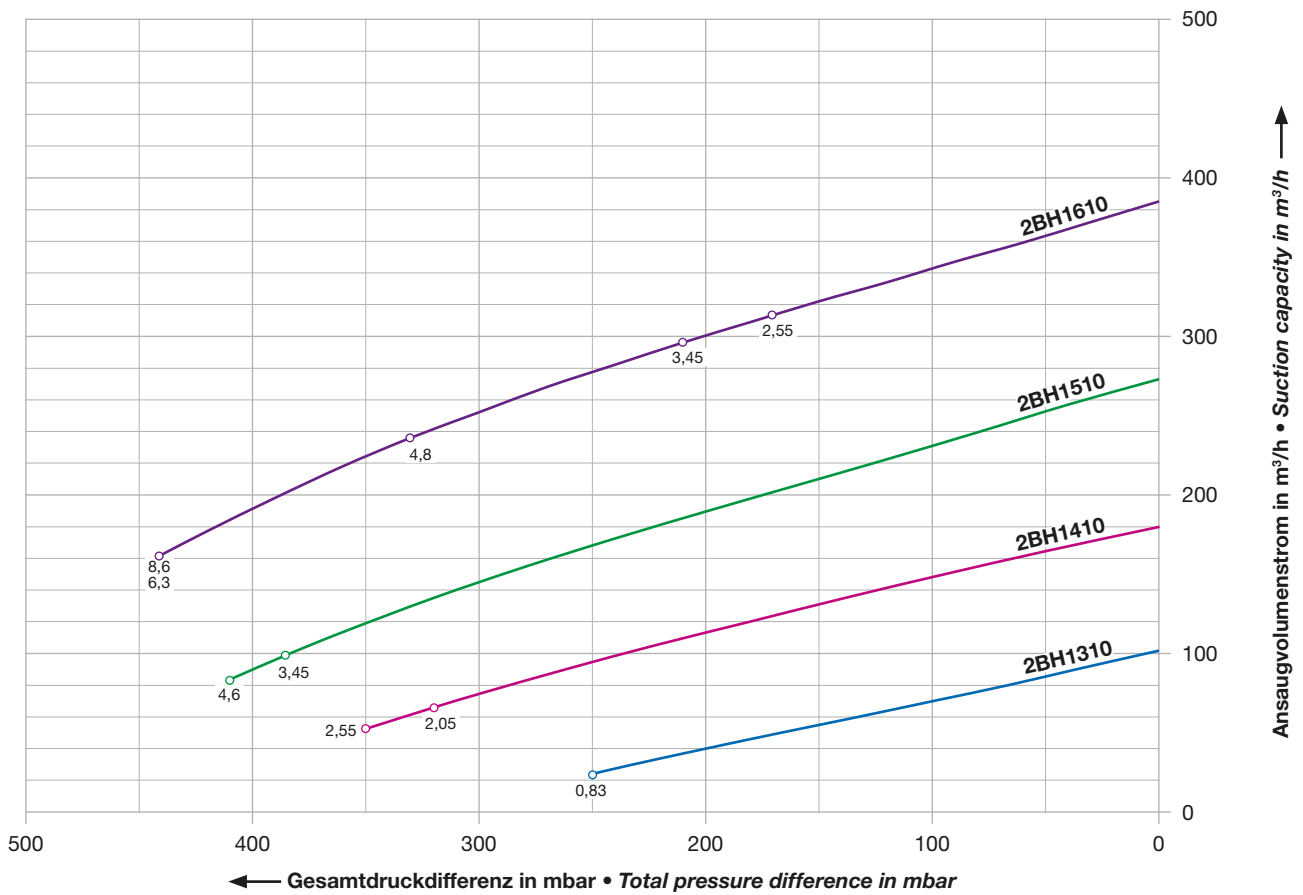
Zweistufige Vakuumpumpen mit Dreiphasen-Asynchronmotor; Volumenstrom bis zu 440 m³/h Two stage vacuum pumps with three phase asynchronous motor; volume flow up to 440 m³/h

Bestell-Nr. • ab Lager lieferbar	Motor (IP55, Wärmeklasse F)				Gewicht ca.	Schall- druck- pegel	c AL [®] US	Vakuumbegrenzungsventil Stück x Typ
	Fre- quenz	Leistung	Spannung	Bemessungs- Strom				
Order No. • available ex stock	Motor (IP55, insulation class F)				Weight approx.	Sound pressure level	c AL [®] US	Vacuum relief valve Items x type
	Fre- quency	output	voltage	rated current				
	Hz	kW	V	A	kg	dB(A)		
• 2BH1 310-7HH26	50	0,7	200-240 Δ / 345-415 Y	3,8 Δ / 2,2 Y	15	55	•	1 x 2BX2 110/....141
	60	0,83	220-275 Δ / 380-480 Y	3,75 Δ / 2,15 Y		61		2 x 2BX2 114/....142
• 2BH1 410-7HH36	50	1,6	200-240 Δ / 345-415 Y	7,5 Δ / 4,3 Y	25	66	•	1 x 2BX2 110/....141
	60	2,05	220-275 Δ / 380-480 Y	7,6 Δ / 4,4 Y		69		2 x 2BX2 114/....142
• 2BH1 410-7HH46	50	2,2	200-240 Δ / 345-415 Y	9,7 Δ / 5,6 Y	27	66	•	1 x 2BX2 110/....141
	60	2,55	220-275 Δ / 380-480 Y	10,0 Δ / 5,8 Y		69		1 x 2BX2 114/....142
• 2BH1 510-7HH46	50	3,0	200-240 Δ / 345-415 Y	12,5 Δ / 7,2 Y	40	72	•	1 x 2BX2 110/....145
	60	3,45	220-275 Δ / 380-480 Y	12,6 Δ / 7,3 Y		74		1 x 2BX2 114/....146
• 2BH1 510-7HH57	50	4,0	345-415 Δ / 600-720 Y	10,0 Δ / 5,8 Y	44	72	•	1 x 2BX2 110/....145
	60	4,6	380-480 Δ / 660-720 Y	9,9 Δ / 5,71 Y		74		1 x 2BX2 114/....146
• 2BH1 610-7HH16	50	2,2	200-240 Δ / 345-415 Y	9,7 Δ / 5,6 Y	43	73	•	1 x 2BX2 110/....145
	60	2,55	220-275 Δ / 380-480 Y	10,3 Δ / 6,0 Y		76		2 x 2BX2 114/....146
• 2BH1 610-7HH26	50	3,0	200-240 Δ / 345-415 Y	12,5 Δ / 7,2 Y	48	73	•	1 x 2BX2 110/....145
	60	3,45	220-275 Δ / 380-480 Y	12,6 Δ / 7,3 Y		76		2 x 2BX2 114/....146
• 2BH1 610-7HH37	50	4,3	345-415 Δ / 600-720 Y	10,0 Δ / 5,2 Y	54	73	•	1 x 2BX2 110/....145
	60	4,8	380-480 Δ / 660-720 Y	10,4 Δ / 6,0 Y		76		1 x 2BX2 114/....146
• 2BH1 610-7HH47	50	5,5	345-415 Δ / 600-720 Y	13,3 Δ / 7,7 Y	66	73	•	1 x 2BX2 110/....145
	60	6,3	380-480 Δ / 660-720 Y	13,3 Δ / 7,7 Y		76		1 x 2BX2 114/....146
• 2BH1 610-7HH57	50	7,5	345-415 Δ / 600-720 Y	16,7 Δ / 9,6 Y	73	73	•	1 x 2BX2 110/....145
	60	8,6	380-480 Δ / 660-720 Y	17,3 Δ / 10,0 Y		76		1 x 2BX2 114/....146

50 Hz Auswahldiagramm • Selection diagram



60 Hz Auswahldiagramm • Selection diagram

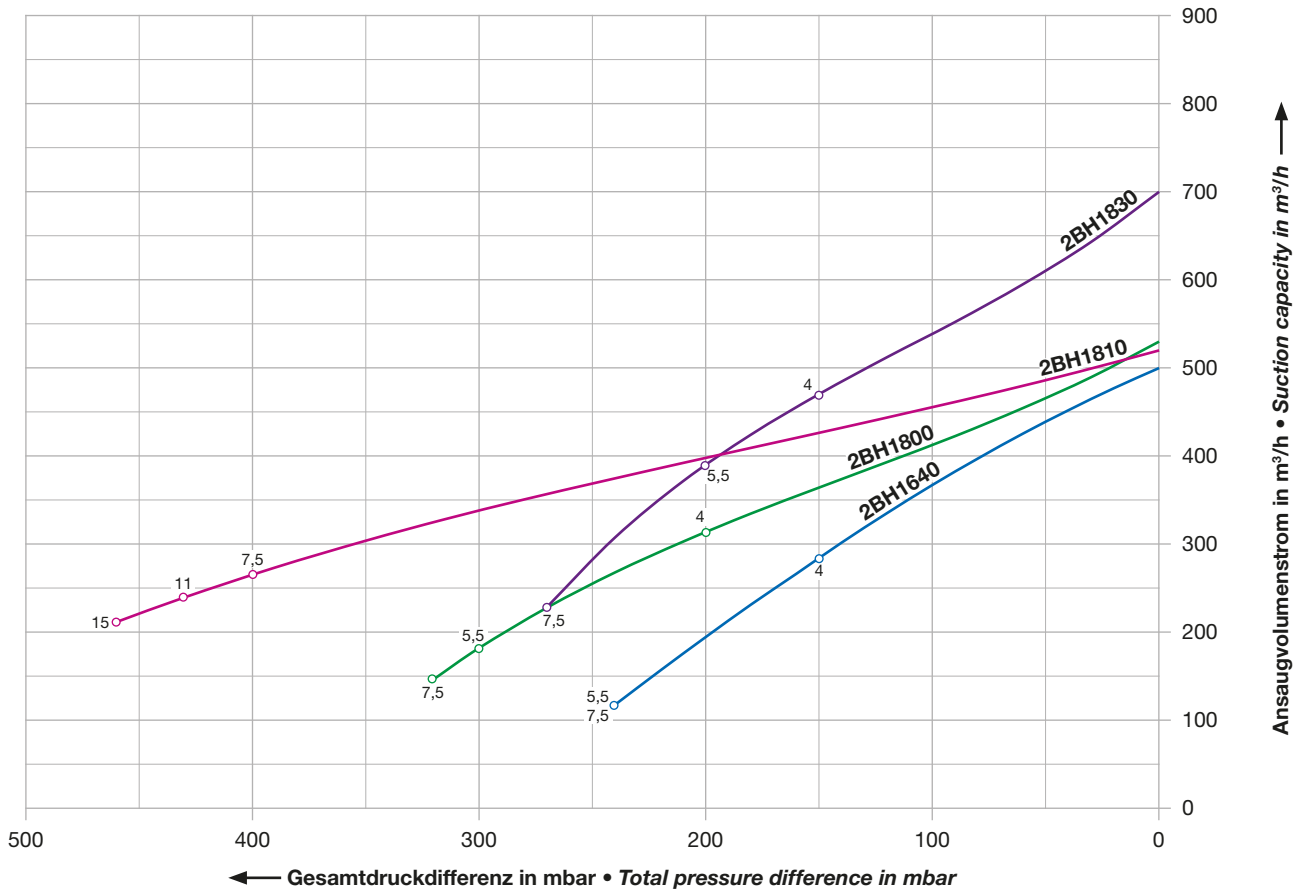




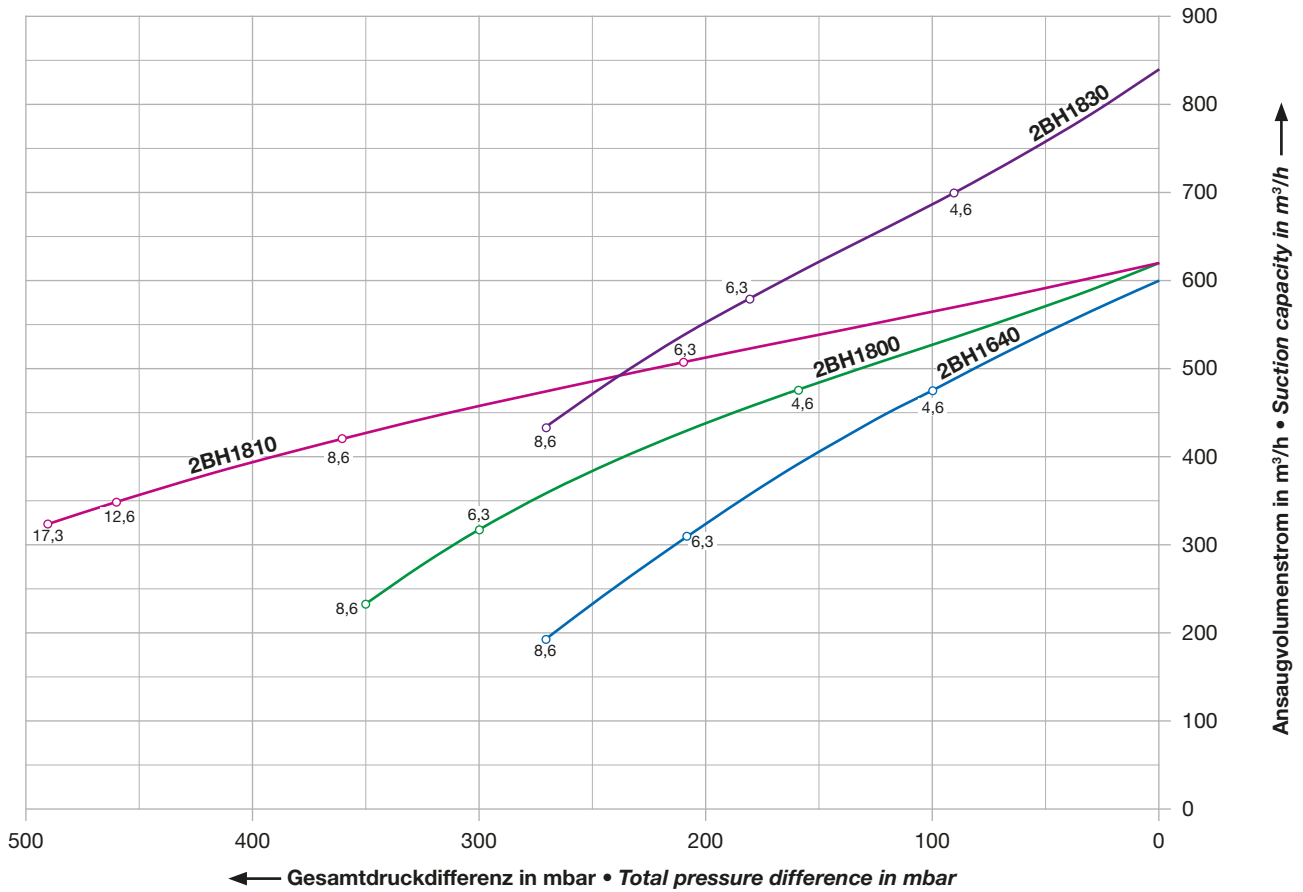
Ein- und zweistufige Vakuumpumpen mit Dreiphasen-Asynchronmotor; Volumenstrom bis zu 880 m³/h Single and two stage vacuum pumps with three phase asynchronous motor; volume flow up to 880 m³/h

Bestell-Nr. • ab Lager lieferbar	Motor (IP55, Wärmeklasse F)				Gewicht ca.	Schall- druck- pegel	c AL [®] US	Vakuumbegrenzungsventil Stück x Typ
	Fre- quenz	Leistung	Spannung	Bemessungs- Strom				
Order No. • available ex stock	Motor (IP55, insulation class F)				Weight approx.	Sound pressure level	c AL [®] US	Vacuum relief valve Items x type
	Fre- quency	output	voltage	rated current				
	Hz	kW	V	A	kg	dB(A)		
• 2BH1 640-7GH37	50	4,0	345-415 Δ / 600-720 Y	9,0 Δ / 5,2 Y	54	74	•	1 x 2BX2 110/....145
	60	4,6	380-480 Δ / 660-720 Y	9,0 Δ / 5,2 Y		78		2 x 2BX2 114/....146
• 2BH1 640-7GH47	50	5,5	345-415 Δ / 600-720 Y	13,3 Δ / 7,7 Y	69	74	•	1 x 2BX2 110/....145
	60	6,3	380-480 Δ / 660-720 Y	13,3 Δ / 7,7 Y		78		2 x 2BX2 114/....146
2BH1 640-7GH57	50	7,5	345-415 Δ / 600-720 Y	16,7 Δ / 9,6 Y	75	74	•	1 x 2BX2 110/....145
	60	8,6	380-480 Δ / 660-720 Y	17,3 Δ / 10,0 Y		78		1 x 2BX2 114/....146
2BH1 800-7AH07	50	4,0	345-415 Δ / 600-720 Y	9,5 Δ / 5,5 Y	117	70	•	1 x 2BX4 740/....840
	60	4,6	380-480 Δ / 660-720 Y	9,5 Δ / 5,5 Y		74		1 x 2BX4 744/....844
• 2BH1 800-7AH17	50	5,5	345-415 Δ / 600-720 Y	12,9 Δ / 7,4 Y	126	74	•	1 x 2BX4 740/....840
	60	6,3	380-480 Δ / 660-720 Y	12,9 Δ / 7,45 Y		74		1 x 2BX4 744/....844
2BH1 800-7AH27	50	7,5	345-415 Δ / 600-720 Y	16,7 Δ / 9,6 Y	132	70	•	1 x 2BX4 740/....840
	60	8,6	380-480 Δ / 660-720 Y	17,3 Δ / 10,0 Y		74		1 x 2BX4 744/....844
2BH1 810-7HH17	50	5,5	345-415 Δ / 600-720 Y	13,3 Δ / 7,7 Y	171	74	•	1 x 2BX4 740/....840
	60	6,3	380-480 Δ / 660-720 Y	13,3 Δ / 7,7 Y		78		1 x 2BX4 744/....844
• 2BH1 810-7HH27	50	7,5	345-415 Δ / 600-720 Y	16,7 Δ / 9,6 Y	177	74	•	1 x 2BX4 740/....840
	60	8,6	380-480 Δ / 660-720 Y	17,3 Δ / 10,0 Y		78		1 x 2BX4 744/....844
• 2BH1 810-7HH37	50	11,0	345-415 Δ / 600-720 Y	28,0 Δ / 16,2 Y	203	74	•	1 x 2BX4 740/....840
	60	12,6	380-480 Δ / 660-720 Y	29,0 Δ / 16,7 Y		78		1 x 2BX4 744/....844
2BH1 810-7HH47	50	15,0	345-415 Δ / 600-720 Y	32,5 Δ / 18,8 Y	215	74	•	1 x 2BX4 740/....840
	60	17,3	380-480 Δ / 660-720 Y	34,5 Δ / 19,9 Y		78		1 x 2BX4 744/....844
2BH1 830-7AH07	50	4,0	345-415 Δ / 600-720 Y	9,5 Δ / 5,5 Y	120	70	•	1 x 2BX4 740/....840
	60	4,6	380-480 Δ / 660-720 Y	9,5 Δ / 5,5 Y		74		1 x 2BX4 754/....854
• 2BH1 830-7AH17	50	5,5	345-415 Δ / 600-720 Y	12,9 Δ / 7,4 Y	129	70	•	1 x 2BX4 740/....840
	60	6,3	380-480 Δ / 660-720 Y	12,9 Δ / 7,45 Y		74		1 x 2BX4 754/....854
2BH1 830-7AH27	50	7,5	345-415 Δ / 600-720 Y	16,7 Δ / 9,6 Y	135	70	•	1 x 2BX4 740/....840
	60	8,6	380-480 Δ / 660-720 Y	17,3 Δ / 10,0 Y		74		1 x 2BX4 744/....844

50 Hz Auswahldiagramm • Selection diagram



60 Hz Auswahldiagramm • Selection diagram





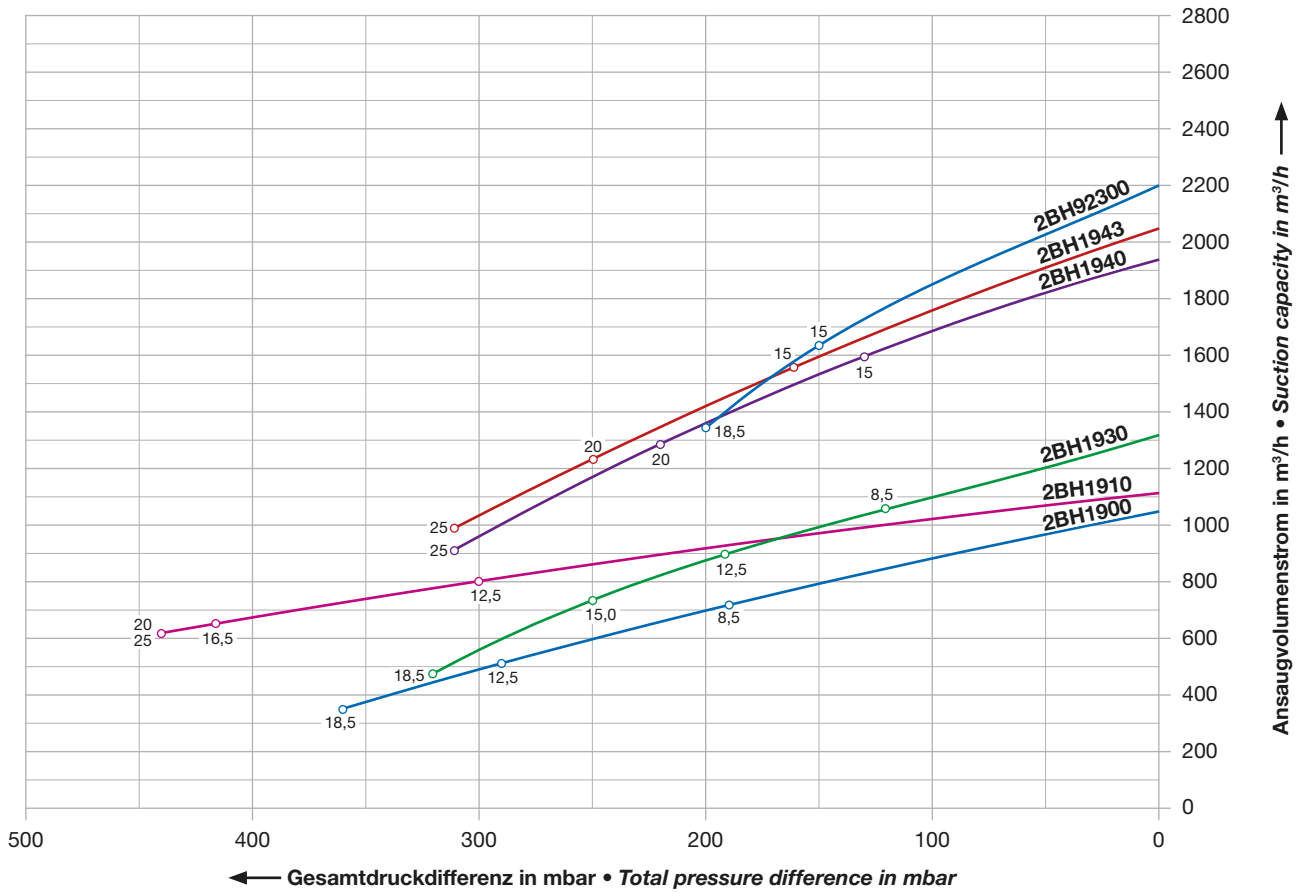
G-BH1 / G-BH9

Ein- und zweistufige Vakuumpumpen mit Dreiphasen-Asynchronmotor; Volumenstrom bis zu 2.650 m³/h
Single and two stage vacuum pumps with three phase asynchronous motor; volume flow up to 2,650 m³/h

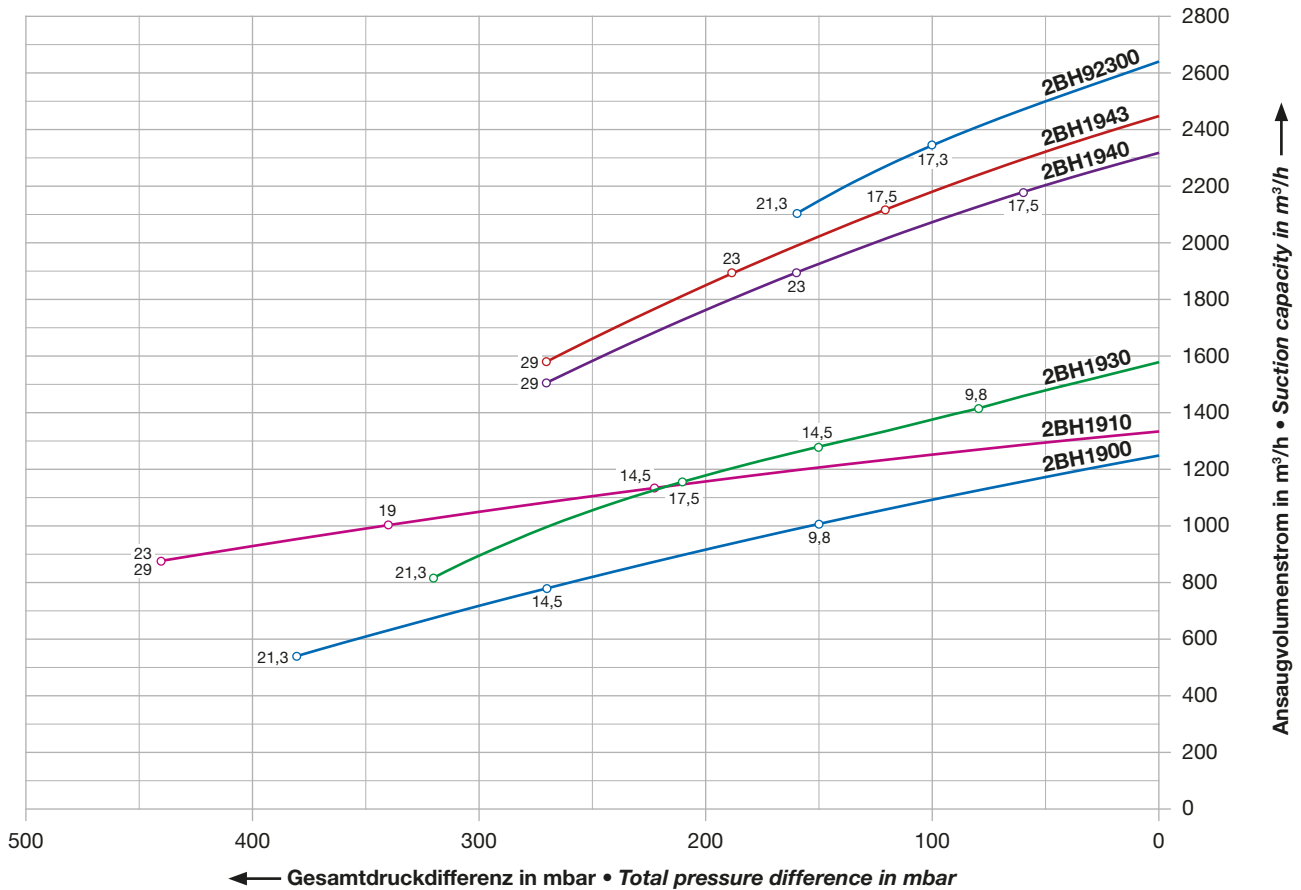
Bestell-Nr. • ab Lager lieferbar	Motor (IP55, Wärmeklasse F)				Gewicht ca.	Schall- druck- pegel	c A ⁺ US	IE2	Vakuumbegrenzungsventil Stück x Typ
	Fre- quenz	Leistung	Spannung	Bemessungs- Strom					
Order No. • available ex stock	Motor (IP55, insulation class F)				Weight approx.	Sound pressure level	c A ⁺ US	IE2	Vacuum relief valve Items x type
	Fre- quency	output	voltage	current					
	Hz	kW	V	A	kg	dB(A)			
• 2BH1 900-7AH07	50	8,5	345-415 Δ / 600-720 Y	18,2 Δ / 10,5 Y	179	74	•		1 x 2BX4 750/....860
	60	9,8	380-480 Δ / 660-720 Y	18,2 Δ / 10,5 Y		79			1 x 2BX4 754/....884
• 2BH1 900-7AH17	50	12,5	345-415 Δ / 600-720 Y	28,0 Δ / 16,2 Y	198	74	•		1 x 2BX4 750/....860
	60	14,5	380-480 Δ / 660-720 Y	29,0 Δ / 16,7 Y		79			1 x 2BX4 754/....864
• 2BH1 900-7AH37	50	18,5	345-415 Δ / 600-720 Y	37,0 Δ / 21,0 Y	210	74	•		1 x 2BX4 750/....860
	60	21,3	380-480 Δ / 660-720 Y	39,0 Δ / 22,5 Y		79			1 x 2BX4 754/....864
2BH1 910-7HH17	50	12,5	345-415 Δ / 600-720 Y	28,0 Δ / 16,2 Y	281	74	•		1 x 2BX4 750/....860
	60	14,5	380-480 Δ / 660-720 Y	29,0 Δ / 16,7 Y		84			1 x 2BX4 754/....864
• 2BH1 910-7HH27	50	16,5	345-415 Δ / 600-720 Y	35,0 Δ / 20,0 Y	295	74	•		1 x 2BX4 750/....860
	60	19,0	380-480 Δ / 660-720 Y	36,5 Δ / 21,0 Y		84			1 x 2BX4 754/....864
• 2BH1 910-7HH37	50	20,0	345-415 Δ / 600-720 Y	40,0 Δ / 23,0 Y	306	74	•		1 x 2BX4 750/....860
	60	23,0	380-480 Δ / 660-720 Y	42,0 Δ / 24,2 Y		84			1 x 2BX4 754/....864
2BH1 910-7HH47	50	25,0	345-415 Δ / 600-720 Y	52,0 Δ / 30,0 Y	316	74	•		1 x 2BX4 750/....860
	60	29,0	380-480 Δ / 660-720 Y	52,0 Δ / 30,0 Y		84			1 x 2BX4 754/....864
• 2BH1 930-7AH07	50	8,5	345-415 Δ / 600-720 Y	18,2 Δ / 10,5 Y	179	75	•		2 x 2BX4 750/....880
	60	9,8	380-480 Δ / 660-720 Y	18,2 Δ / 10,5 Y		80			2 x 2BX4 754/....864
• 2BH1 930-7AH17	50	12,5	345-415 Δ / 600-720 Y	28,0 Δ / 16,2 Y	198	75	•		1 x 2BX4 750/....880
	60	14,5	380-480 Δ / 660-720 Y	29,0 Δ / 16,7 Y		80			1 x 2BX4 754/....864
2BH1 930-7AH27	50	15	345-415 Δ / 600-720 Y	32,0 Δ / 17,3 Y	207	75	•		1 x 2BX4 750/....860
	60	17,5	380-480 Δ / 660-720 Y	34,0 Δ / 17,9 Y		80			1 x 2BX4 754/....864
• 2BH1 930-7AH37	50	18,5	345-415 Δ / 600-720 Y	37,0 Δ / 21,0 Y	210	75	•		1 x 2BX4 750/....860
	60	21,3	380-480 Δ / 660-720 Y	39,0 Δ / 22,5 Y		80			1 x 2BX4 754/....864
2BH1 940-7BH27	50	15,0	345-415 Δ / 600-720 Y	35,0 Δ / 20,0 Y	275	75	•		2 x 2BX4 750/....880
	60	17,5	380-480 Δ / 660-720 Y	36,5 Δ / 21,0 Y		84			2 x 2BX4 754/....884
2BH1 940-7BH37	50	20,0	345-415 Δ / 600-720 Y	40,0 Δ / 23,0 Y	314	75	•		2 x 2BX4 750/....880
	60	23,0	380-480 Δ / 660-720 Y	42,0 Δ / 24,2 Y		84			2 x 2BX4 754/....884
2BH1 940-7BH47	50	25,0	345-415 Δ / 600-720 Y	52,0 Δ / 30,0 Y	324	75	•		1 x 2BX4 750/....860
	60	29,0	380-480 Δ / 660-720 Y	52,0 Δ / 30,0 Y		84			1 x 2BX4 754/....884
2BH1 943-7GH27 ¹⁾	50	15,0	345-415 Δ / 600-720 Y	35,0 Δ / 20,0 Y	330	75	•		2 x 2BX4 750/....870
	60	17,5	380-480 Δ / 660-720 Y	36,5 Δ / 21,0 Y		84			2 x 2BX4 754/....874
• 2BH1 943-7GH37 ¹⁾	50	20,0	345-415 Δ / 600-720 Y	40,0 Δ / 23,0 Y	339	75	•		2 x 2BX4 750/....870
	60	23,0	380-480 Δ / 660-720 Y	42,0 Δ / 24,2 Y		84			2 x 2BX4 754/....874
2BH1 943-7GH47 ¹⁾	50	25,0	345-415 Δ / 600-720 Y	52,0 Δ / 30,0 Y	349	75	•		2 x 2BX4 750/....870
	60	29,0	380-480 Δ / 660-720 Y	52,0 Δ / 30,0 Y		84			2 x 2BX4 754/....874
2BH9 2300-1AAPQ7-AA	50	15,0	350-450 Δ / 610-725 Y	30,5 Δ / 17,3 Y	165	79	•	•	2 x 2BX4 750
	60	17,3	400-500 Δ / 690-725 Y	29,5 Δ / 17,0 Y		81			2 x 2BX4 754
2BH9 2300-1AAPR7-AA	50	18,5	350-450 Δ / 610-725 Y	37,0 Δ / 21,0 Y	185	79	•	•	2 x 2BX4 750
	60	21,3	400-500 Δ / 690-725 Y	36,5 Δ / 21,0 Y		81			2 x 2BX4 754

1) nur Deckelaufstellung möglich • mounting on the end-casing only
 Bedingungen siehe Seite 153 • See page 153 for conditions applied

50 Hz Auswahldiagramm • Selection diagram



60 Hz Auswahldiagramm • Selection diagram





**Einstufige Vakuumpumpe für Hochtemperaturbetrieb, mit Dreiphasen-Asynchronmotor;
Volumenstrom bis zu 1.580 m³/h**

**Single stage vacuum pump for high temperature operation with three phase asynchronous motor;
volume flow up to 1,580 m³/h**

Bestell-Nr.	Motor (IP55, Wärmeklasse F)				Gewicht ca.	Schalldruck- pegel
	Frequenz	Leistung	Spannung	Bemessungs- Strom		
Order No.	Motor (IP55, insulation class F)				Weight approx.	Sound pressure level
	Frequency	output	voltage	current	kg	dB(A)
	Hz	kW	V	A		
2BH1 800-6AH17	50	4,8	345-415 Δ / 600-720 Y	12,0 Δ / 6,9 Y	137	70
	60	5,5	380-480 Δ / 660-720 Y	11,7 Δ / 6,8 Y		74
2BH1 800-6AH27	50	6,6	345-415 Δ / 600-720 Y	15,0 Δ / 8,7 Y	143	70
	60	7,4	380-480 Δ / 660-720 Y	14,3 Δ / 8,3 Y		74
2BH1 830-6AH17	50	4,8	345-415 Δ / 600-720 Y	12,0 Δ / 6,9 Y	140	70
	60	5,5	380-480 Δ / 660-720 Y	11,7 Δ / 6,8 Y		74
2BH1 830-6AH27	50	6,5	345-415 Δ / 600-720 Y	15,0 Δ / 8,7 Y	146	70
	60	7,4	380-480 Δ / 660-720 Y	14,3 Δ / 8,3 Y		74
2BH1 900-6AH17	50	9,0	345-415 Δ / 600-720 Y	21,5 Δ / 12,4 Y	215	74
	60	11,0	380-480 Δ / 660-720 Y	21,0 Δ / 12,1 Y		79
2BH1 900-6AH37	50	13,3	345-415 Δ / 600-720 Y	30,0 Δ / 17,3 Y	227	74
	60	16,0	380-480 Δ / 660-720 Y	30,0 Δ / 17,3 Y		79
2BH1 930-6AH17	50	9,0	345-415 Δ / 600-720 Y	21,5 Δ / 12,4 Y	215	75
	60	11,0	380-480 Δ / 660-720 Y	21,0 Δ / 12,1 Y		80
2BH1 930-6AH37	50	13,3	345-415 Δ / 600-720 Y	30,0 Δ / 17,3 Y	227	75
	60	16,0	380-480 Δ / 660-720 Y	30,0 Δ / 17,3 Y		80

Die Hochtemperatur-Seitenkanalverdichter von Elmo Rietschle sind für Fördergastemperaturen bis zu 200° C am Druckstutzen geeignet.

The new Elmo Rietschle high temperature side channel blowers are designed to convey gases up to 200° C.

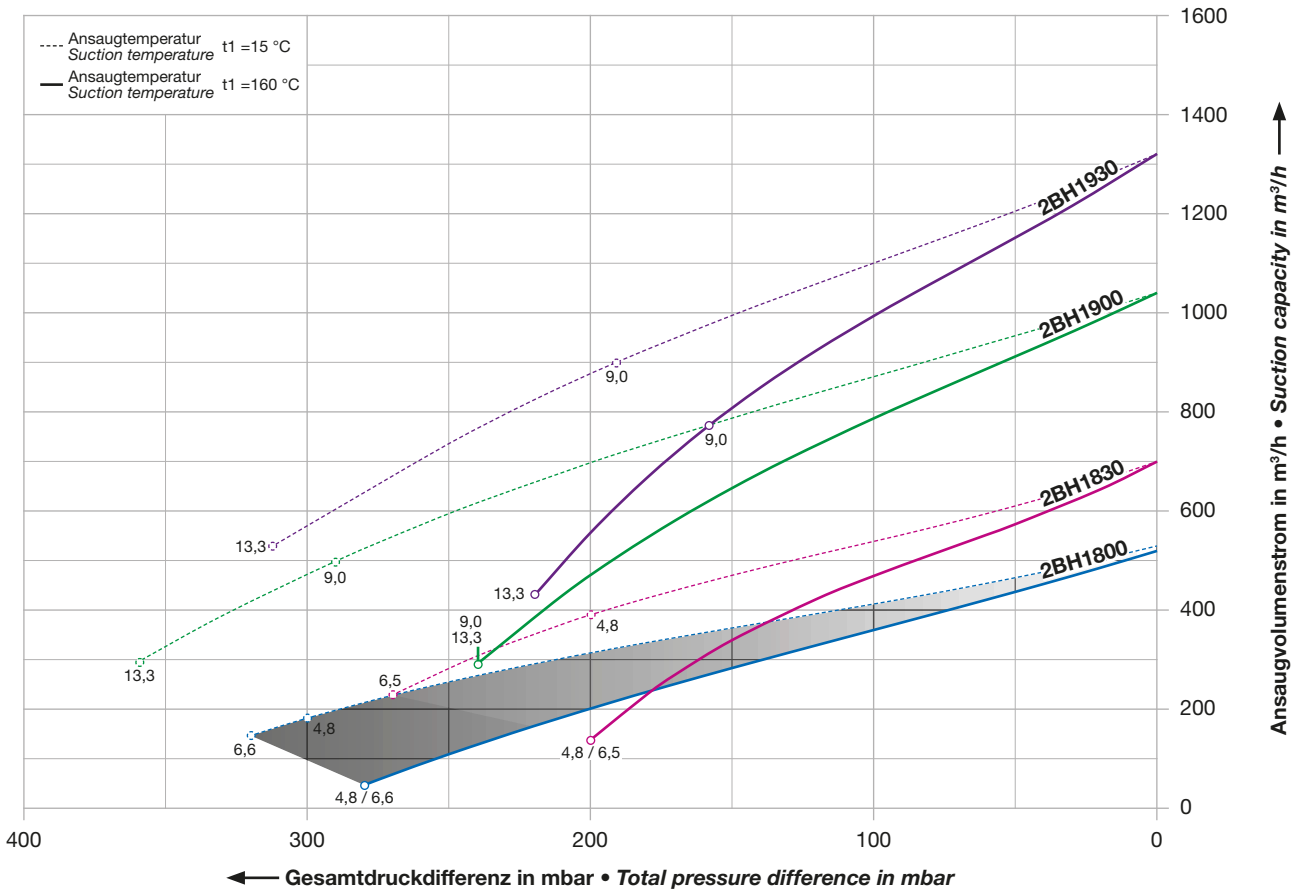
Kennlinien

Die Kennlinien der Hochtemperaturverdichter gelten für Förderung von Luft von 15 °C, bzw. 160 °C am Saugstutzen bei einem Luftdruck von 1.013 mbar mit einer Toleranz von ±10 %. Die Gesamtdruckdifferenzen gelten bis zu einer Umgebungstemperatur von 40 °C.

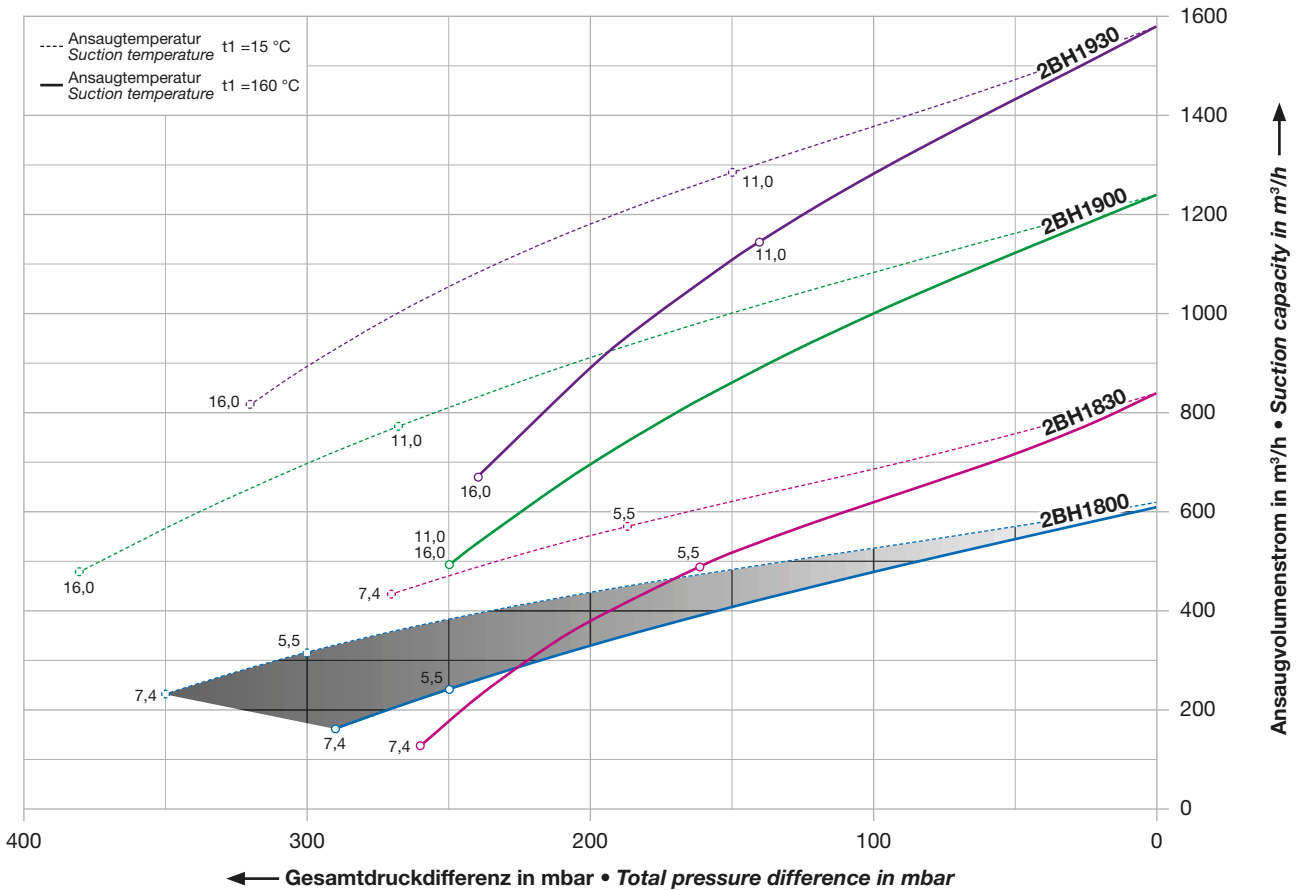
Curves

The high temperature performance curves are valid for pumping air at 15 °C, resp. 160 °C at the inlet flanges with an air pressure of 1,013 mbar and a tolerance of ±10 %. The total pressure differences are valid up to an intake and ambient temperature of 40 °C.

50 Hz Auswahldiagramm • Selection diagram





60 Hz Auswahldiagramm • Selection diagram



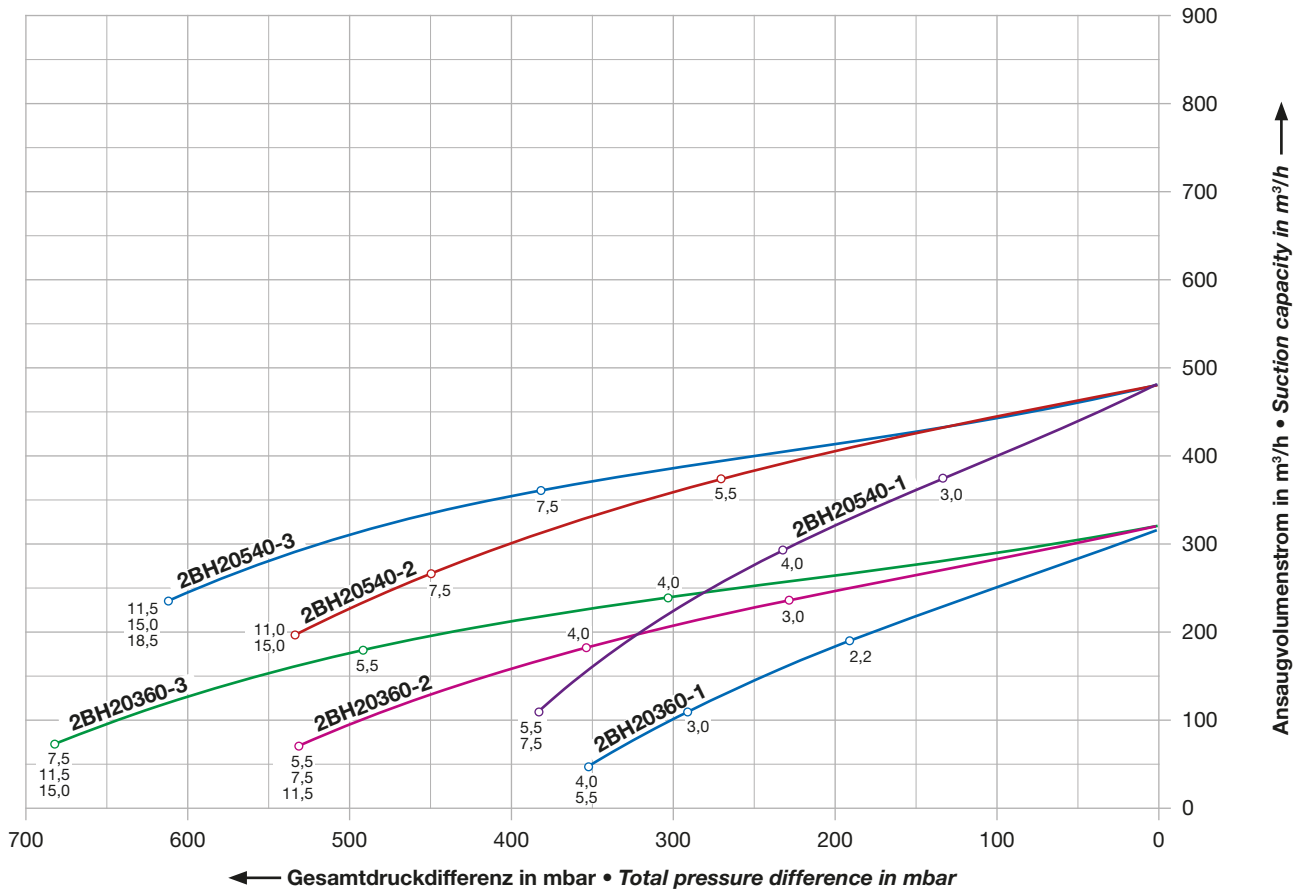


Ein-, zwei- und dreistufige Vakuumpumpe mit Dreiphasen-Asynchronmotor; Volumenstrom bis zu 580 m³/h Single, two and three stage vacuum pump with three phase asynchr. motor; volume flow up to 580 m³/h

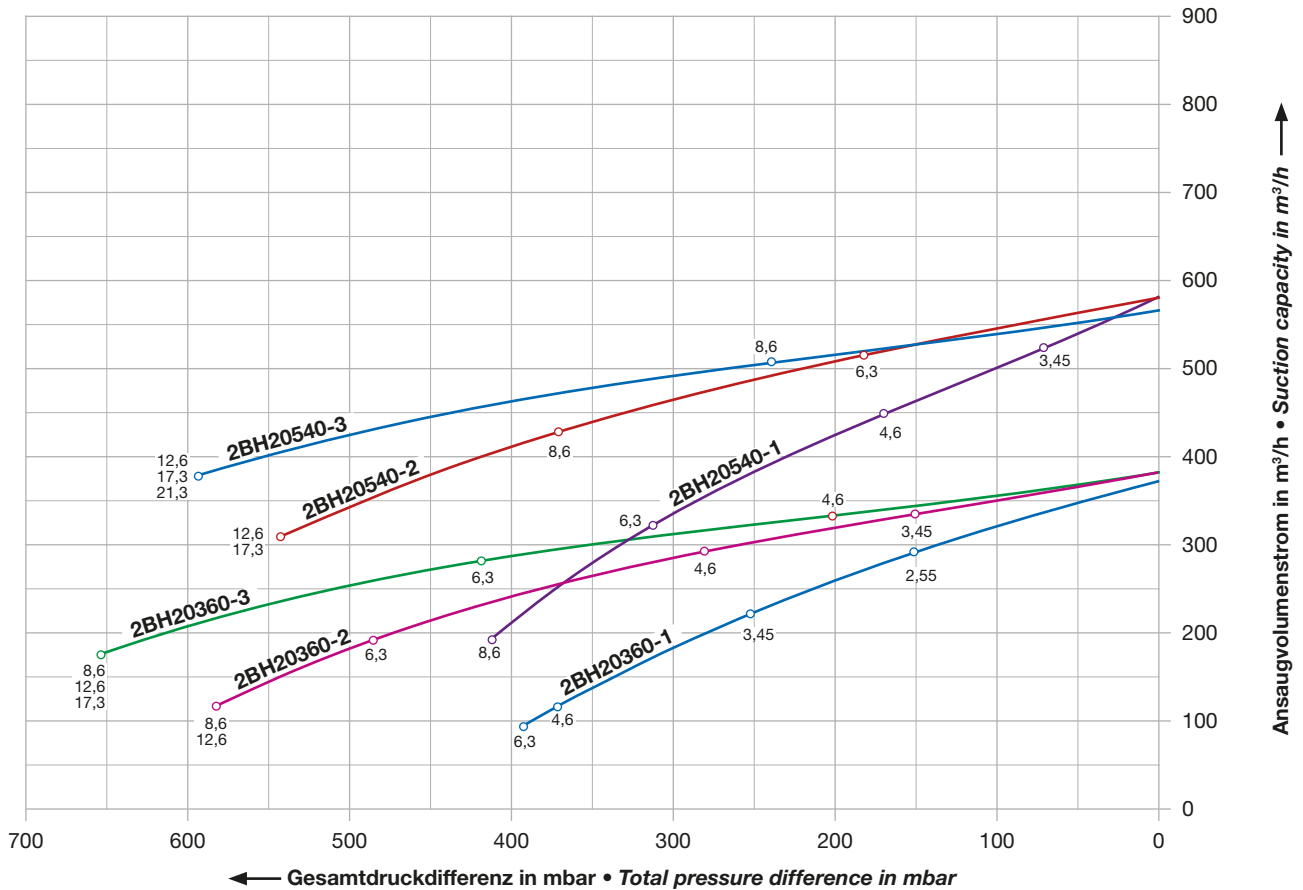
Bestell-Nr.	Motor (IP55, Wärmeklasse F)				Gewicht ca.	Schalldruckpegel		Vakuumbegrenzungsventil Stück x Typ
	Fre-quenz	Leistung	Spannung	Bemessungs-Strom				
Order No.	Motor (IP55, insulation class F)				Weight approx.	Sound pressure level		Vacuum relief valve Items x type
	Fre-quency	output	voltage	rated current				
	Hz	kW	V	A	kg	dB(A)		
2BH2 0360-1AAPJ6-AA	50	2,2	200-260 Δ / 350-450 Y	8,1 Δ / 4,6 Y	49	64	•	1 x 2BX4 740/....840
	60	2,55	230-290 Δ / 400-500 Y	8,0 Δ / 4,6 Y		68		1 x 2BX4 744/....844
2BH2 0360-1AAPK6-AA	50	3,0	200-260 Δ / 350-450 Y	11,4 Δ / 6,5 Y	54	65	•	1 x 2BX4 740/....840
	60	3,45	230-290 Δ / 400-500 Y	11,4 Δ / 6,5 Y		69		1 x 2BX4 744/....844
2BH2 0360-1AAPL7-AA	50	4,0	350-450 Δ / 610-725 Y	8,4 Δ / 4,8 Y	66	66	•	1 x 2BX4 740/....840
	60	4,6	400-500 Δ / 690-725 Y	4,6 Δ / 4,7 Y		70		1 x 2BX4 744/....844
2BH2 0360-1AAPM7-AA	50	5,5	350-450 Δ / 610-725 Y	11,1 Δ / 6,4 Y	78	70	•	1 x 2BX4 740/....840
	60	6,3	400-500 Δ / 690-725 Y	6,3 Δ / 6,4 Y		74		1 x 2BX4 744/....844
2BH2 0360-2AAPK6-AA	50	3,0	200-260 Δ / 350-450 Y	11,4 Δ / 6,5 Y	74	68	•	1 x 2BX4 740/....840
	60	3,45	230-290 Δ / 400-500 Y	11,4 Δ / 6,5 Y		71		1 x 2BX4 744/....844
2BH2 0360-2AAPL7-AA	50	4,0	350-450 Δ / 610-725 Y	8,4 Δ / 4,8 Y	85	69	•	1 x 2BX4 740/....840
	60	4,6	400-500 Δ / 690-725 Y	4,6 Δ / 4,7 Y		72		1 x 2BX4 744/....844
2BH2 0360-2AAPM7-AA	50	5,5	350-450 Δ / 610-725 Y	11,1 Δ / 6,4 Y	96	71	•	1 x 2BX4 740/....840
	60	6,3	400-500 Δ / 690-725 Y	6,3 Δ / 6,4 Y		74		1 x 2BX4 744/....844
2BH2 0360-2AAPN7-AA	50	7,5	350-450 Δ / 610-725 Y	15,0 Δ / 8,7 Y	103	71	•	1 x 2BX4 740/....840
	60	8,6	400-500 Δ / 690-725 Y	8,6 Δ / 8,8 Y		74		1 x 2BX4 744/....844
2BH2 0360-2AAPP7-AA	50	11,0	350-450 Δ / 610-725 Y	22,0 Δ / 12,7 Y	128	72	•	1 x 2BX4 740/....840
	60	12,6	400-500 Δ / 690-725 Y	12,6 Δ / 12,9 Y		76		1 x 2BX4 744/....844
2BH2 0360-3AAPL7-AA	50	4,0	350-450 Δ / 610-725 Y	8,4 Δ / 4,8 Y	88	69	•	1 x 2BX4 740/....840
	60	4,6	400-500 Δ / 690-725 Y	4,6 Δ / 4,7 Y		72		1 x 2BX4 744/....844
2BH2 0360-3AAPM7-AA	50	5,5	350-450 Δ / 610-725 Y	11,1 Δ / 6,4 Y	99	71	•	1 x 2BX4 740/....840
	60	6,3	400-500 Δ / 690-725 Y	6,3 Δ / 6,4 Y		74		1 x 2BX4 744/....844
2BH2 0360-3AAPN7-AA	50	7,5	350-450 Δ / 610-725 Y	15,0 Δ / 8,7 Y	107	71	•	1 x 2BX4 740/....840
	60	8,6	400-500 Δ / 690-725 Y	8,6 Δ / 8,8 Y		74		1 x 2BX4 744/....844
2BH2 0360-3AAPP7-AA	50	11,0	350-450 Δ / 610-725 Y	22,0 Δ / 12,7 Y	131	72	•	1 x 2BX4 740/....840
	60	12,6	400-500 Δ / 690-725 Y	12,6 Δ / 12,9 Y		76		1 x 2BX4 744/....844
2BH2 0360-3AAPQ7-AA	50	15,0	350-450 Δ / 610-725 Y	30,5 Δ / 17,3 Y	143	72	•	1 x 2BX4 740/....840
	60	17,3	400-500 Δ / 690-725 Y	17,3 Δ / 17,0 Y		76		1 x 2BX4 744/....844
2BH2 0540-1AAPK6-AA	50	3,0	200-260 Δ / 350-450 Y	11,4 Δ / 6,5 Y	74	69	•	1 x 2BX4 740/....640
	60	3,45	230-290 Δ / 400-500 Y	11,4 Δ / 6,5 Y		73		1 x 2BX4 744/....644
2BH2 0540-1AAPL7-AA	50	4,0	350-450 Δ / 610-725 Y	8,4 Δ / 4,8 Y	85	69	•	1 x 2BX4 740/....640
	60	4,6	400-500 Δ / 690-725 Y	4,6 Δ / 4,7 Y		73		1 x 2BX4 744/....644
2BH2 0540-1AAPM7-AA	50	5,5	350-450 Δ / 610-725 Y	11,1 Δ / 6,4 Y	96	69	•	1 x 2BX4 740/....640
	60	6,3	400-500 Δ / 690-725 Y	6,3 Δ / 6,4 Y		73		1 x 2BX4 744/....644
2BH2 0540-1AAPN7-AA	50	7,5	350-450 Δ / 610-725 Y	15,0 Δ / 8,6 Y	104	69	•	1 x 2BX4 740/....640
	60	8,6	400-500 Δ / 690-725 Y	8,6 Δ / 8,7 Y		73		1 x 2BX4 744/....644
2BH2 0540-2AAPM7-AA	50	5,5	350-450 Δ / 610-725 Y	11,1 Δ / 6,4 Y	126	70	•	1 x 2BX4 740/....640
	60	6,3	400-500 Δ / 690-725 Y	6,3 Δ / 6,4 Y		74		1 x 2BX4 744/....644
2BH2 0540-2AAPN7-AA	50	7,5	350-450 Δ / 610-725 Y	15,0 Δ / 8,6 Y	134	70	•	1 x 2BX4 740/....640
	60	8,6	400-500 Δ / 690-725 Y	8,6 Δ / 8,8 Y		74		1 x 2BX4 744/....644
2BH2 0540-2AAPP7-AA	50	11,0	350-450 Δ / 610-725 Y	22,0 Δ / 12,7 Y	160	70	•	1 x 2BX4 740/....640
	60	12,6	400-500 Δ / 690-725 Y	12,6 Δ / 12,9 Y		74		1 x 2BX4 744/....644
2BH2 0540-2AAPQ7-AA	50	15,0	350-450 Δ / 610-725 Y	30,5 Δ / 17,3 Y	172	70	•	1 x 2BX4 740/....640
	60	17,3	400-500 Δ / 690-725 Y	17,3 Δ / 17,0 Y		74		1 x 2BX4 744/....644
2BH2 0540-3AAPN7-AA	50	7,5	350-450 Δ / 610-725 Y	15,0 Δ / 8,7 Y	161	71	•	1 x 2BX4 740/....640
	60	8,6	400-500 Δ / 690-725 Y	8,6 Δ / 8,8 Y		77		1 x 2BX4 754/....655
2BH2 0540-3AAPP7-AA	50	11,0	350-450 Δ / 610-725 Y	22,0 Δ / 12,7 Y	188	71	•	1 x 2BX4 740/....640
	60	12,6	400-500 Δ / 690-725 Y	12,6 Δ / 12,9 Y		77		1 x 2BX4 744/....644
2BH2 0540-3AAPQ7-AA	50	15,0	350-450 Δ / 610-725 Y	30,5 Δ / 17,3 Y	200	71	•	1 x 2BX4 740/....640
	60	17,3	400-500 Δ / 690-725 Y	17,3 Δ / 17,0 Y		77		1 x 2BX4 744/....644
2BH2 0540-3AAPR7-AA	50	18,5	350-450 Δ / 610-725 Y	37,0 Δ / 21,0 Y	215	71	•	1 x 2BX4 740/....640
	60	21,3	400-500 Δ / 690-725 Y	21,3 Δ / 21,0 Y		77		1 x 2BX4 744/....644

Kurzauswahltabelle für Frequenzumrichter für G-BH2 siehe Seite 148, Bedingungen siehe Seite 153
Short overview of frequency converters for G-BH2 see page 148, for conditions applied see page 153

50 Hz Auswahldiagramm • Selection diagram



60 Hz Auswahldiagramm • Selection diagram

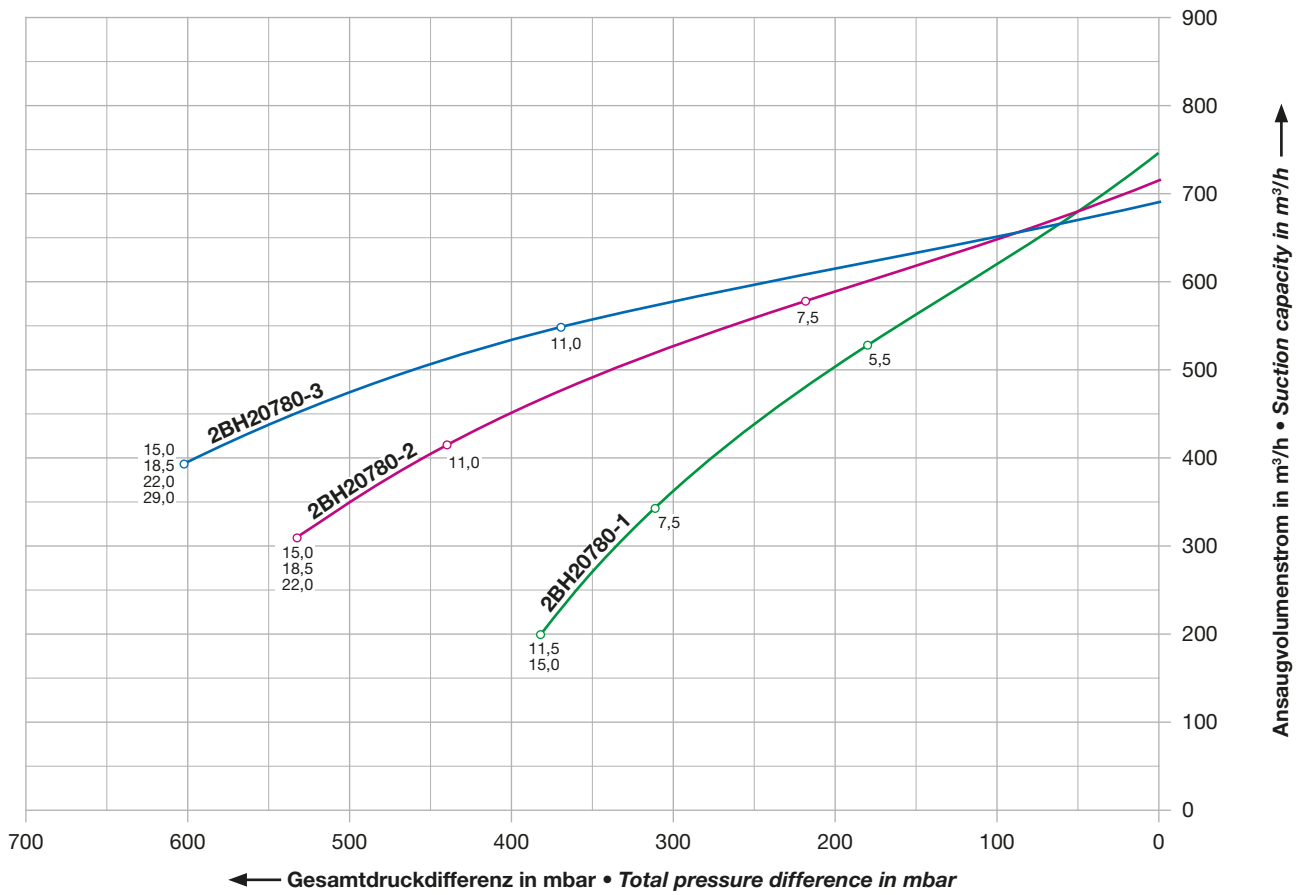




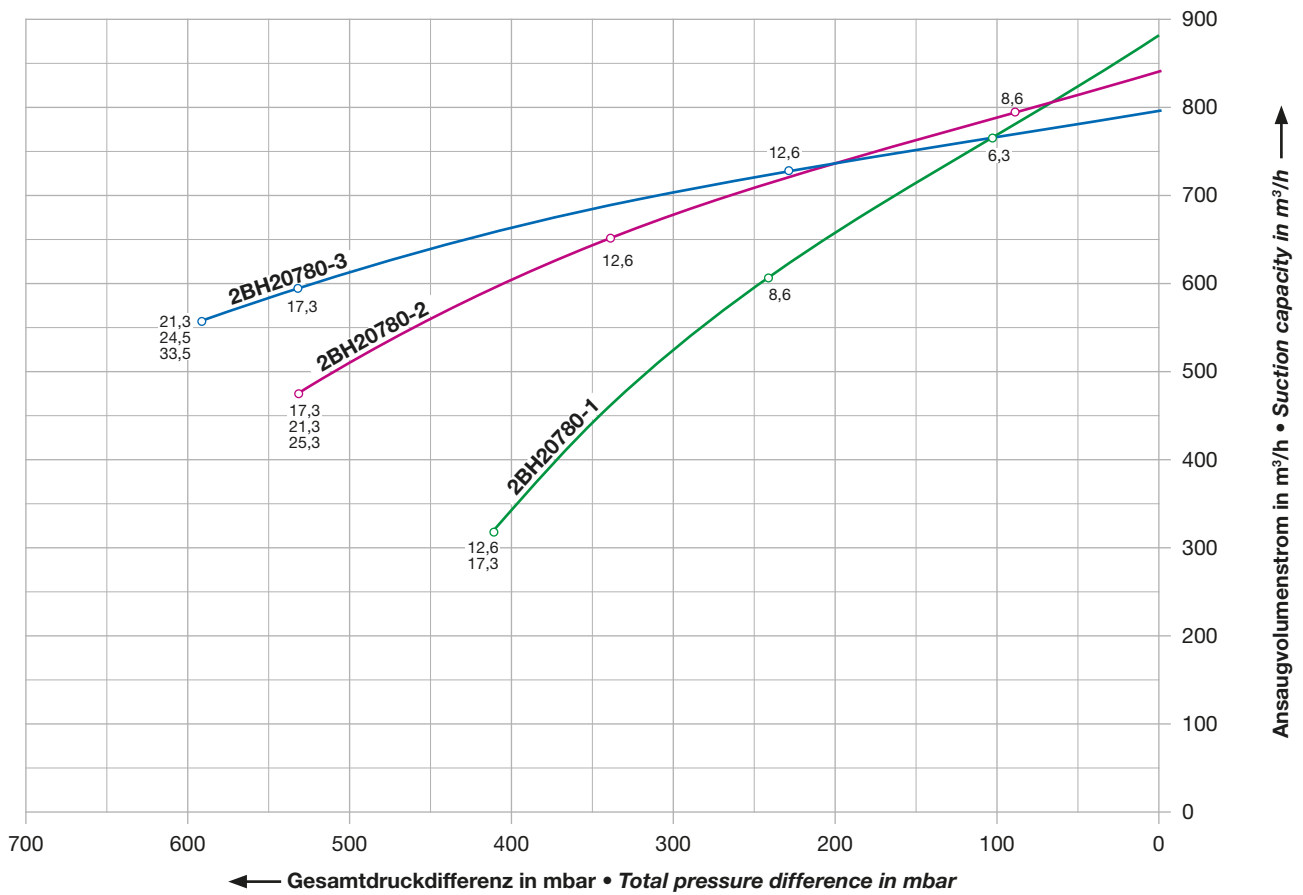
Ein-, zwei- und dreistufige Vakuumpumpe mit Dreiphasen-Asynchronmotor; Volumenstrom bis zu 885 m³/h
Single, two and three stage vacuum pump with three phase asynchr. motor; volume flow up to 885 m³/h

Bestell-Nr.	Motor (IP55, Wärmeklasse F)				Gewicht ca.	Schalldruckpegel	CE	IE2	Vakuumbegrenzungsventil Stück x Typ
	Fre-quenz	Leistung	Spannung	Bemessungs-Strom					
Order No.	Motor (IP55, insulation class F)				Weight approx.	Sound pressure level	CE	IE2	Vacuum relief valve Items x type
	Fre-quency	output	voltage	rated current					
	Hz	kW	V	A	kg	dB(A)			
2BH2 0780-1AAPM7-AA	50	5,5	350-450 Δ / 610-725 Y	11,1 Δ / 6,4 Y	124	71	•	•	1 x 2BX4 750/....660
	60	6,3	400-500 Δ / 690-725 Y	11,0 Δ / 6,4 Y		75			1 x 2BX4 754/....664
2BH2 0780-1AAPN7-AA	50	7,5	350-450 Δ / 610-725 Y	15,0 Δ / 8,7 Y	132	71	•	•	1 x 2BX4 750/....660
	60	8,6	400-500 Δ / 690-725 Y	15,1 Δ / 8,7 Y		75			1 x 2BX4 754/....664
2BH2 0780-1AAPP7-AA	50	11,0	350-450 Δ / 610-725 Y	22,0 Δ / 12,7 Y	154	71	•	•	1 x 2BX4 750/....660
	60	12,6	400-500 Δ / 690-725 Y	22,0 Δ / 12,7 Y		75			1 x 2BX4 754/....664
2BH2 0780-1AAPQ7-AA	50	15,0	350-450 Δ / 610-725 Y	30,5 Δ / 17,3 Y	165	71	•	•	1 x 2BX4 750/....660
	60	17,3	400-500 Δ / 690-725 Y	29,5 Δ / 17,1 Y		75			1 x 2BX4 754/....664
2BH2 0780-2AAPN7-AA	50	7,5	350-450 Δ / 610-725 Y	15,0 Δ / 8,7 Y	171	73	•	•	1 x 2BX4 750/....660
	60	8,6	400-500 Δ / 690-725 Y	15,1 Δ / 8,7 Y		77			-
2BH2 0780-2AAPP7-AA	50	11,0	350-450 Δ / 610-725 Y	22,0 Δ / 12,7 Y	197	73	•	•	1 x 2BX4 750/....660
	60	12,6	400-500 Δ / 690-725 Y	22,0 Δ / 12,7 Y		77			1 x 2BX4 754/....664
2BH2 0780-2AAPQ7-AA	50	15,0	350-450 Δ / 610-725 Y	30,5 Δ / 17,3 Y	208	73	•	•	1 x 2BX4 750/....660
	60	17,3	400-500 Δ / 690-725 Y	29,5 Δ / 17,1 Y		77			1 x 2BX4 754/....664
2BH2 0780-2AAPR7-AA	50	18,5	350-450 Δ / 610-725 Y	37,0 Δ / 21,0 Y	223	73	•	•	1 x 2BX4 750/....660
	60	21,3	400-500 Δ / 690-725 Y	36,5 Δ / 21,1 Y		77			1 x 2BX4 754/....664
2BH2 0780-2AAPST7-AA	50	22,0	350-450 Δ / 610-725 Y	44,5 Δ / 26,0 Y	261	73	•	•	1 x 2BX4 750/....660
	60	24,5	400-500 Δ / 690-725 Y	42,0 Δ / 24,3 Y		77			1 x 2BX4 754/....664
2BH2 0780-3AAPP7-AA	50	11,0	350-450 Δ / 610-725 Y	22,0 Δ / 12,7 Y	236	74	•	•	1 x 2BX4 750/....660
	60	12,6	400-500 Δ / 690-725 Y	22,0 Δ / 12,7 Y		78			1 x 2BX4 754/....664
2BH2 0780-3AAPQ7-AA	50	15,0	350-450 Δ / 610-725 Y	30,5 Δ / 17,3 Y	249	74	•	•	1 x 2BX4 750/....660
	60	17,3	400-500 Δ / 690-725 Y	29,5 Δ / 17,1 Y		78			1 x 2BX4 754/....664
2BH2 0780-3AAPR7-AA	50	18,5	350-450 Δ / 610-725 Y	37,0 Δ / 21,0 Y	264	74	•	•	1 x 2BX4 750/....660
	60	21,3	400-500 Δ / 690-725 Y	36,5 Δ / 21,1 Y		78			1 x 2BX4 754/....664
2BH2 0780-3AAPST7-AA	50	22,0	350-450 Δ / 610-725 Y	44,5 Δ / 26,0 Y	300	74	•	•	1 x 2BX4 750/....660
	60	24,5	400-500 Δ / 690-725 Y	42,0 Δ / 24,3 Y		78			1 x 2BX4 754/....664
2BH2 0780-3AAHT7-AA	50	29,0	345-415 Δ / 600-720 Y	57,5 Δ / 33,0 Y	300	74	•	•	1 x 2BX4 750/....660
	60	33,5	380-480 Δ / 660-720 Y	57,2 Δ / 33,1 Y		78			1 x 2BX4 754/....664

50 Hz Auswahldiagramm • Selection diagram





60 Hz Auswahldiagramm • Selection diagram

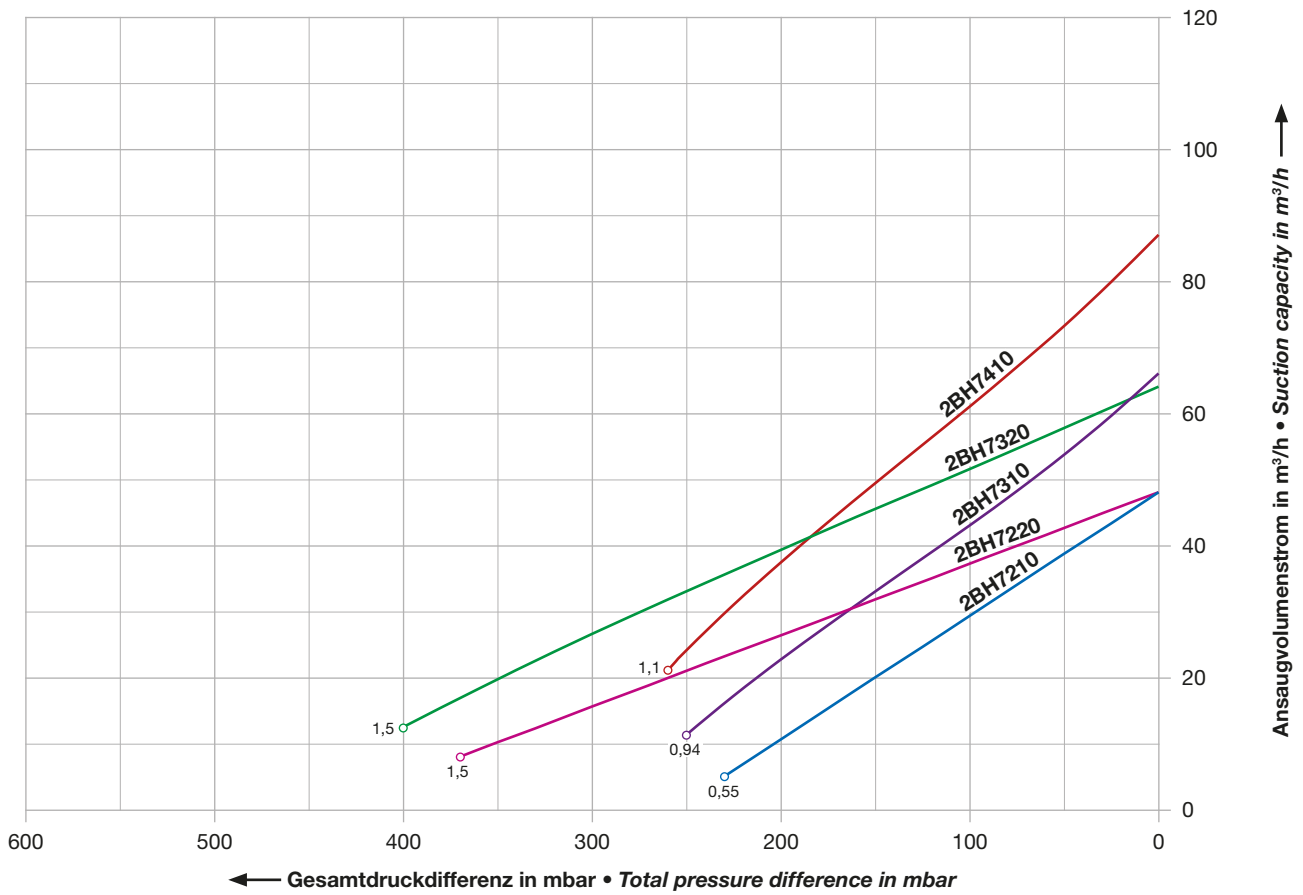




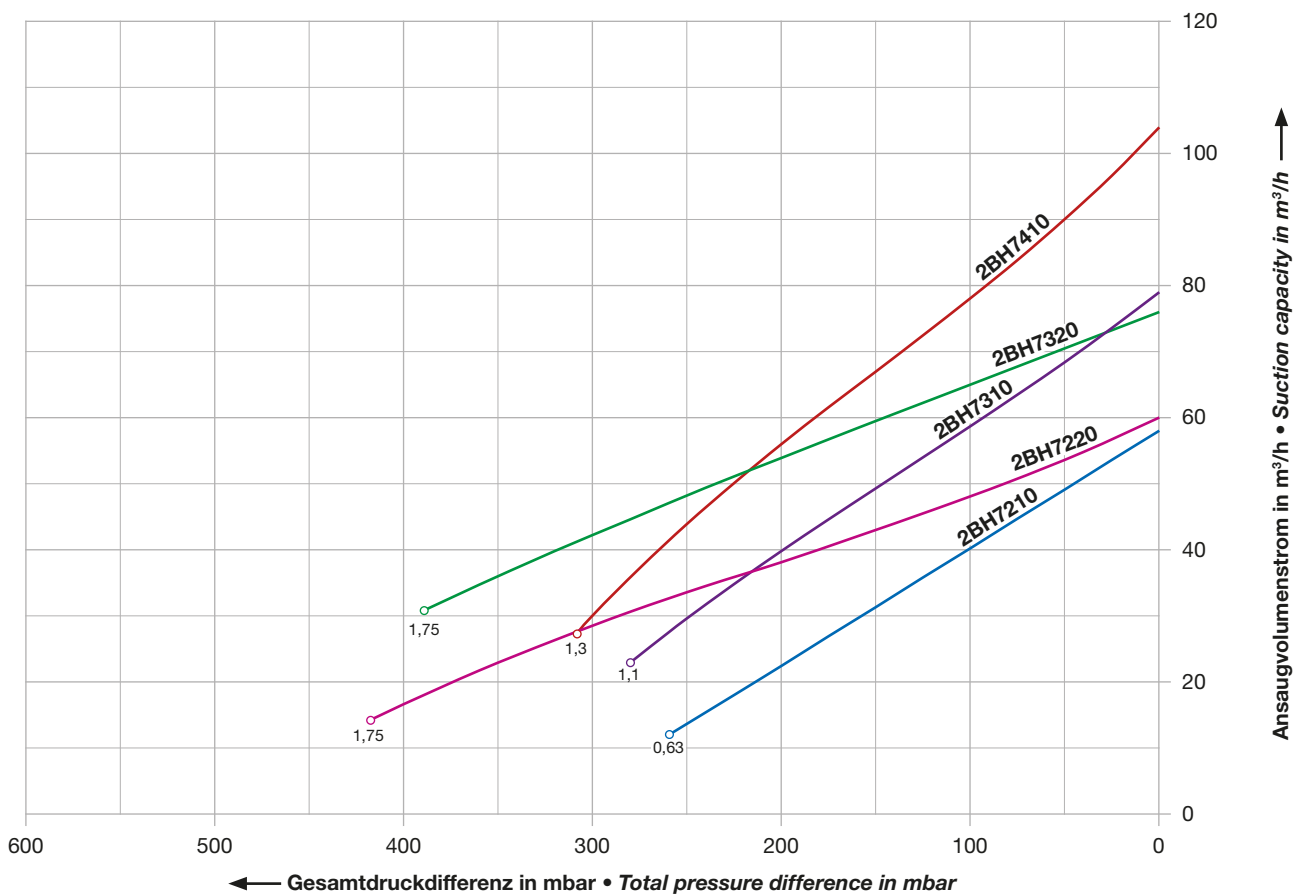
Einstufige Vakuumpumpe mit Einphasen-Wechselstrom Motor; Volumenstrom bis zu 105 m³/h Single stage vacuum pump with single phase AC motor; volume flow up to 105 m³/h

Bestell-Nr.	Motor (IP55, Wärmeklasse F)				Gewicht ca.	Schalldruckpegel	c 	Vakuumbegrenzungsventil Stück x Typ
	Fre-quenz	Leistung	Spannung	Bemessungs-Strom				
Order No.	Motor (IP55, insulation class F)				Weight approx.	Sound pressure level	c 	Vacuum relief valve Items x type
	Fre-quency	output	voltage	rated current				
	Hz	kW	V	A	kg	dB(A)		
2BH7 210-0AV75-7	50	0,55	115 / 230	13,0 / 3,1	25	57	•	1 x 2BX2 110/....141
	60	0,63	115 / 230	14,2 / 7,1				1 x 2BX2 114/....142
2BH7 220-0AV75-7	50	1,5	115 / 230	19,4 / 9,7	31	58	•	1 x 2BX2 110/....141
	60	1,75	115 / 230	20,6 / 10,3				1 x 2BX2 114/....142
2BH7 310-0AV75-7	50	0,94	115 / 230	15,2 / 7,6	25	57	•	1 x 2BX2 110/....141
	60	1,1	115 / 230	18,0 / 9,0				1 x 2BX2 114/....142
2BH7 320-0AV75-7	50	1,5	115 / 230	19,4 / 9,7	32	59	•	1 x 2BX2 110/....141
	60	1,75	115 / 230	20,6 / 10,3				1 x 2BX2 114/....142
2BH7 410-0AV45-7	50	1,1	115 / 230	16,0 / 8,0	28	58	•	1 x 2BX2 110/....141
	60	1,3	115 / 230	20,0 / 10,0				1 x 2BX2 114/....142

50 Hz Auswahldiagramm • Selection diagram





60 Hz Auswahldiagramm • Selection diagram



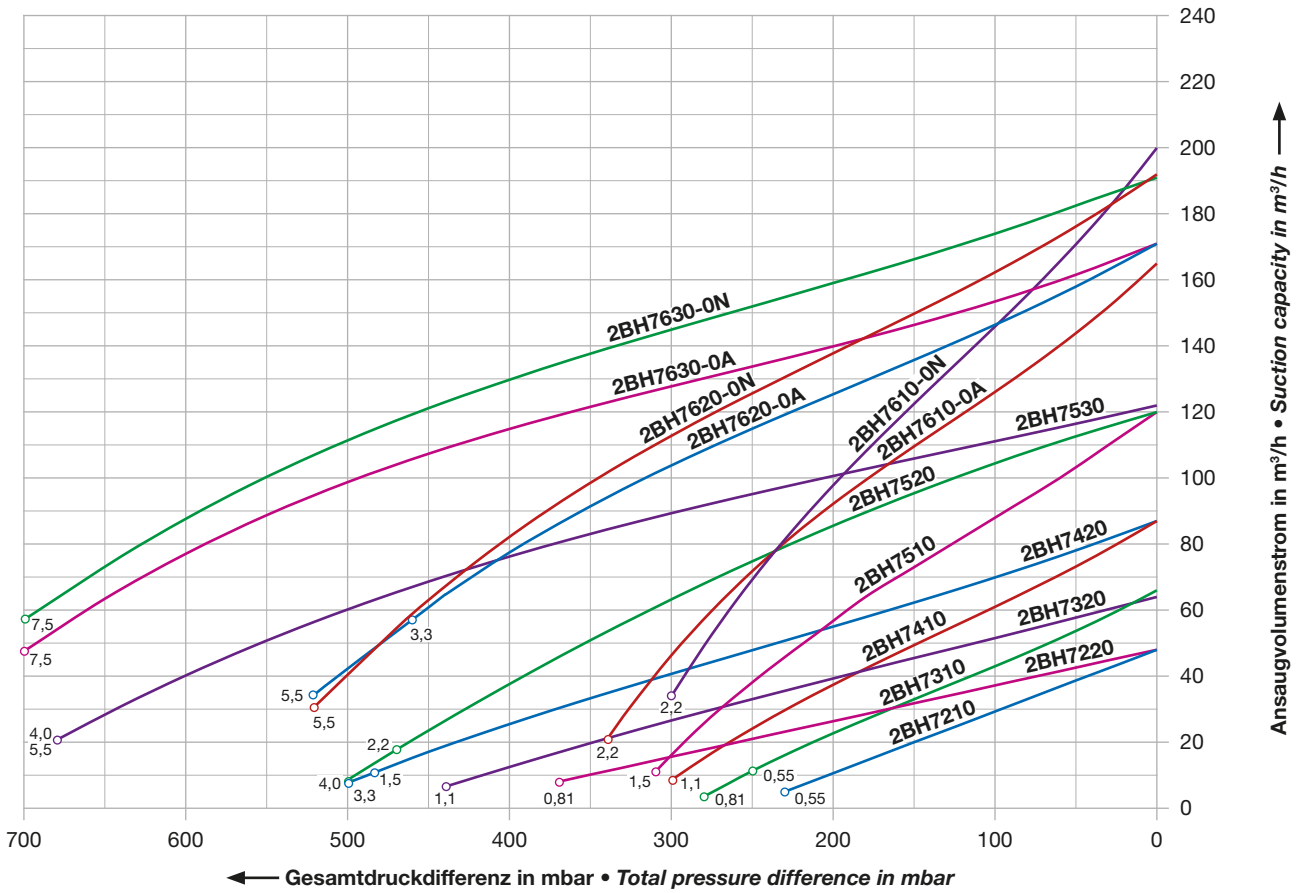


Ein- und zweistufige Vakuumpumpe mit Dreiphasen-Asynchronmotor; Volumenstrom bis zu 240 m³/h Single and two stage vacuum pump with three phase asynchr. motor; volume flow up to 240 m³/h

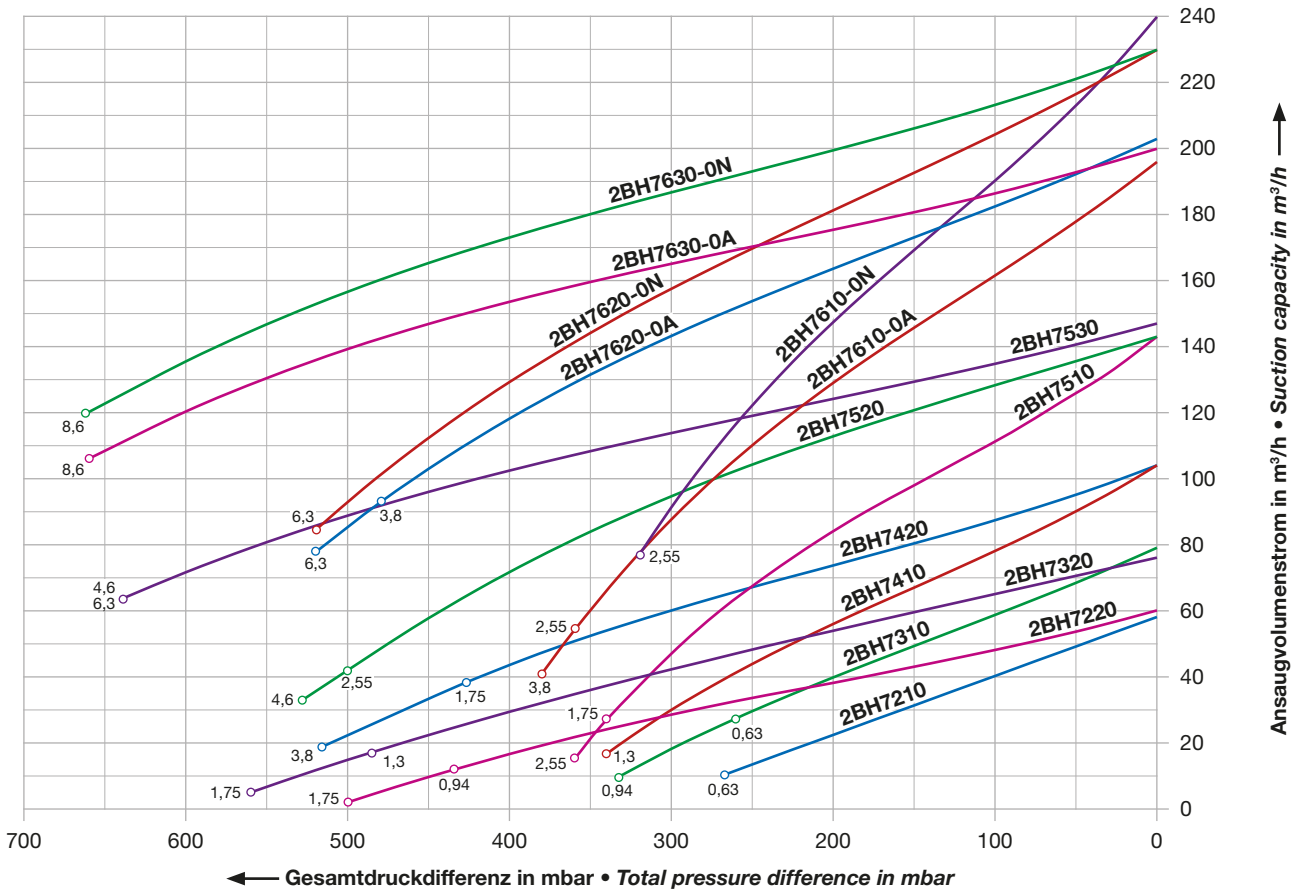
Bestell-Nr. • ab Lager lieferbar	Motor (IP55, Wärmeklasse F)				Gewicht ca.	Schall- druck- pegel		Vakuumbegrenzungsventil Stück x Typ
	Fre- quenz	Leistung	Spannung	Bemessungs- Strom				
Order No. • available ex stock	Motor (IP55, insulation class F)				Weight approx.	Sound pressure level		Vacuum relief valve Items x type
Fre- quency	output	voltage	rated current					
	Hz	kW	V	A	kg	dB(A)		
• 2BH7 210-0AH16-7	50	0,55	200-240 Δ / 345-415 Y	2,8 Δ / 1,6 Y	16	57	•	1 x 2BX2 110/....141
	60	0,63	220-275 Δ / 380-480 Y	3,0 Δ / 1,7 Y		62		1 x 2BX2 114/....142
2BH7 220-0AH26-7	50	0,81	200-240 Δ / 345-415 Y	4,0 Δ / 2,3 Y	24	58	•	1 x 2BX2 110/....141
	60	0,94	220-275 Δ / 380-480 Y	4,0 Δ / 2,3 Y		62		1 x 2BX2 114/....142
2BH7 220-0AH56-7	50	1,5	200-240 Δ / 345-415 Y	7,5 Δ / 4,3 Y	29	58	•	1 x 2BX2 110/....141
	60	1,75	220-275 Δ / 380-480 Y	7,6 Δ / 4,4 Y		62		1 x 2BX2 114/....142
• 2BH7 310-0AH16-7	50	0,55	200-240 Δ / 345-415 Y	2,8 Δ / 1,6 Y	17	57	•	1 x 2BX2 110/....141
	60	0,63	220-275 Δ / 380-480 Y	3,0 Δ / 1,7 Y		62		1 x 2BX2 114/....142
2BH7 310-0AH26-7	50	0,81	200-240 Δ / 345-415 Y	4,0 Δ / 2,3 Y	18	57	•	1 x 2BX2 110/....141
	60	0,94	220-275 Δ / 380-480 Y	4,0 Δ / 2,3 Y		62		1 x 2BX2 114/....142
2BH7 320-0AH46-7	50	1,1	200-240 Δ / 345-415 Y	5,4 Δ / 3,1 Y	25	59	•	1 x 2BX2 110/....141
	60	1,3	220-275 Δ / 380-480 Y	5,4 Δ / 3,1 Y		63		1 x 2BX2 114/....142
2BH7 320-0AH56-7	50	1,5	200-240 Δ / 345-415 Y	7,5 Δ / 4,3 Y	31	59	•	1 x 2BX2 110/....141
	60	1,75	220-275 Δ / 380-480 Y	7,6 Δ / 4,4 Y		63		1 x 2BX2 114/....142
• 2BH7 410-0AH16-7	50	1,1	200-240 Δ / 345-415 Y	5,4 Δ / 3,1 Y	22	58	•	1 x 2BX2 110/....141
	60	1,3	220-275 Δ / 380-480 Y	5,4 Δ / 3,1 Y		62		1 x 2BX2 114/....142
2BH7 420-0AH26-7	50	1,5	200-240 Δ / 345-415 Y	7,5 Δ / 4,3 Y	32	61	•	1 x 2BX2 110/....141
	60	1,75	220-275 Δ / 380-480 Y	7,6 Δ / 4,4 Y		66		1 x 2BX2 114/....142
2BH7 420-0AH56-7	50	3,3	200-240 Δ / 345-415 Y	13 Δ / 7,5 Y	37	61	•	1 x 2BX2 110/....141
	60	3,8	220-275 Δ / 380-480 Y	13,8 Δ / 8,0 Y		66		1 x 2BX2 114/....142
• 2BH7 510-0AH16-8	50	1,5	200-240 Δ / 345-415 Y	7,5 Δ / 4,3 Y	29	64	•	1 x 2BX2 110/....141
	60	1,75	220-275 Δ / 380-480 Y	7,6 Δ / 4,4 Y		68		1 x 2BX2 114/....142
2BH7 510-0AH26-8	50	2,2	200-240 Δ / 345-415 Y	9,7 Δ / 5,6 Y	31	64	•	1 x 2BX2 110/....141
	60	2,55	220-275 Δ / 380-480 Y	10,3 Δ / 6,0 Y		68		1 x 2BX2 114/....142
2BH7 520-0AH26-8	50	2,2	200-240 Δ / 345-415 Y	9,7 Δ / 5,6 Y	40	64	•	1 x 2BX2 110/....141
	60	2,55	220-275 Δ / 380-480 Y	10,3 Δ / 6,0 Y		70		1 x 2BX2 114/....142
2BH7 520-0AH77-8	50	4,0	345-415 Δ / 600-720 Y	8,1 Δ / 4,7 Y	52	65	•	1 x 2BX2 110/....141
	60	4,6	380-480 Δ / 660-720 Y	8,6 Δ / 4,9 Y		71		1 x 2BX2 114/....142
2BH7 530-0AH77-7	50	4,0	345-415 Δ / 600-720 Y	9,0 Δ / 5,2 Y	62	67	•	1 x 2BX4 720/....820
	60	4,6	380-480 Δ / 660-720 Y	9,5 Δ / 5,5 Y		73		1 x 2BX4 724/....824
2BH7 530-0AH87-7	50	5,5	345-415 Δ / 600-720 Y	11,5 Δ / 6,6 Y	68	67	•	1 x 2BX4 720/....820
	60	6,3	380-480 Δ / 660-720 Y	12,0 Δ / 6,8 Y		73		1 x 2BX4 724/....824
• 2BH7 610-0AH16-8	50	2,2	200-240 Δ / 345-415 Y	9,7 Δ / 5,6 Y	34	65	•	1 x 2BX2 110/....141
	60	2,55	220-275 Δ / 380-480 Y	10,3 Δ / 6,0 Y		71		1 x 2BX2 114/....142
2BH7 610-0AH36-8	50	3,3	200-240 Δ / 345-415 Y	13 Δ / 7,5 Y	35	65	•	1 x 2BX2 110/....141
	60	3,8	220-275 Δ / 380-480 Y	13,8 Δ / 8,0 Y		71		1 x 2BX2 114/....142
2BH7 610-3NH16-8	50	2,2	200-240 Δ / 345-415 Y	9,7 Δ / 5,6 Y	37	65	•	1 x 2BX2 110/....141
	60	2,55	220-275 Δ / 380-480 Y	10,3 Δ / 6,0 Y		71		1 x 2BX2 114/....142
2BH7 620-0AH36-8	50	3,3	200-240 Δ / 345-415 Y	13 Δ / 7,5 Y	50	67	•	1 x 2BX4 720/....820
	60	3,8	220-275 Δ / 380-480 Y	13,8 Δ / 8,0 Y		71		1 x 2BX4 724/....824
2BH7 620-0AH57-8	50	5,5	345-415 Δ / 600-720 Y	11,5 Δ / 6,6 Y	70	68	•	1 x 2BX2 110/....141
	60	6,3	380-480 Δ / 660-720 Y	12,0 Δ / 6,9 Y		72		1 x 2BX2 114/....142
2BH7 620-0NH57-8	50	5,5	345-415 Δ / 600-720 Y	11,5 Δ / 6,6 Y	73	68	•	1 x 2BX4 720/....820
	60	6,3	380-480 Δ / 660-720 Y	12,0 Δ / 6,9 Y		72		1 x 2BX4 724/....824
2BH7 630-0AH67-7	50	7,5	345-415 Δ / 600-720 Y	16 Δ / 9,2 Y	91	72	•	1 x 2BX4 720/....820
	60	8,6	380-480 Δ / 660-720 Y	16 Δ / 9,2 Y		76		1 x 2BX4 724/....824
2BH7 630-0NH67-7	50	7,5	345-415 Δ / 600-720 Y	16 Δ / 9,2 Y	97	72	•	1 x 2BX2 110/....141
	60	8,6	380-480 Δ / 660-720 Y	16 Δ / 9,2 Y		76		1 x 2BX2 114/....142

Bedingungen siehe Seite 153 • See page 153 for conditions applied

50 Hz Auswahldiagramm • Selection diagram

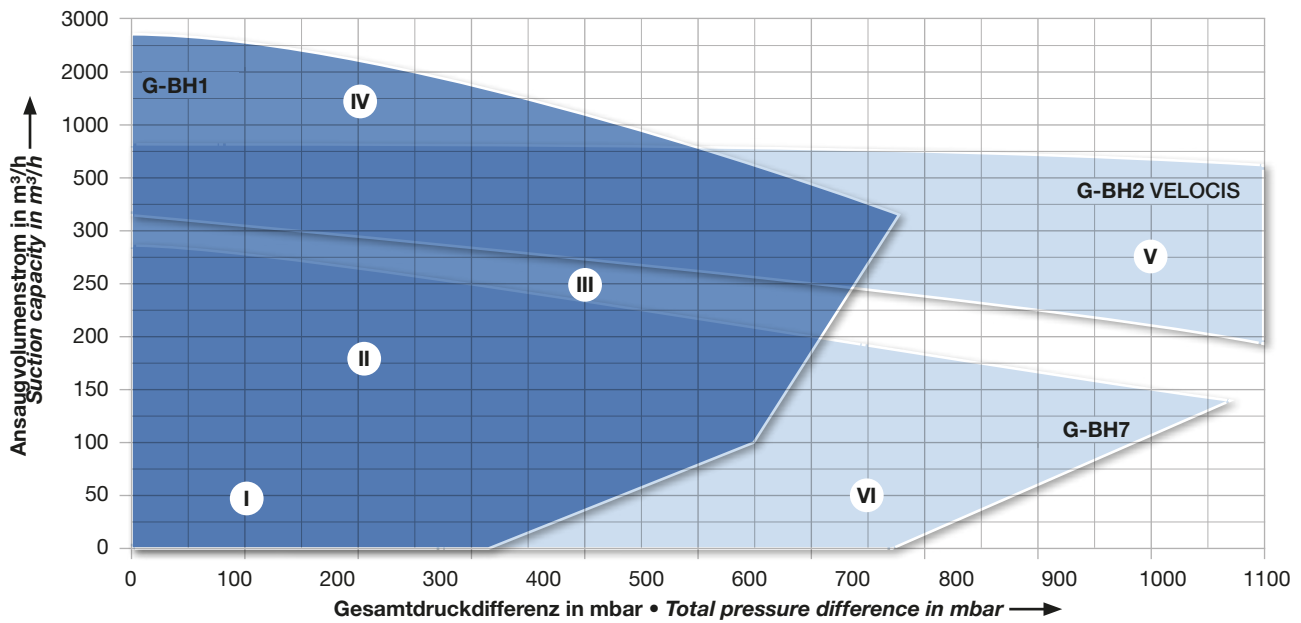
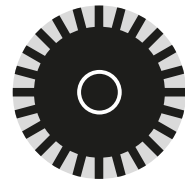


60 Hz Auswahldiagramm • Selection diagram



Druck
Pressure





Druck
Pressure

**Auswahl- und Bestelldaten
Druckbetrieb**

- Reihe G-BH1
- Reihe G-BH1
- Reihe G-BH1
- Reihe G-BH1
- Reihe G-BH1 / G-BH9
- Reihe G-BH1 HT
- Reihe G-BH2 VELOCIS
- Reihe G-BH7

**Selection and ordering data
for pressure operation**

- G-BH1
- G-BH1 range
- G-BH1
- G-BH1
- G-BH1 / G-BH9 range
- G-BH1 HT range
- G-BH2 VELOCIS range
- G-BH7 range

	38 - 59
I	40 - 41
II	42 - 43
III	44 - 45
IV	46 - 47
V	48 - 49
	50 - 51
V	52 - 55
VI	56 - 59



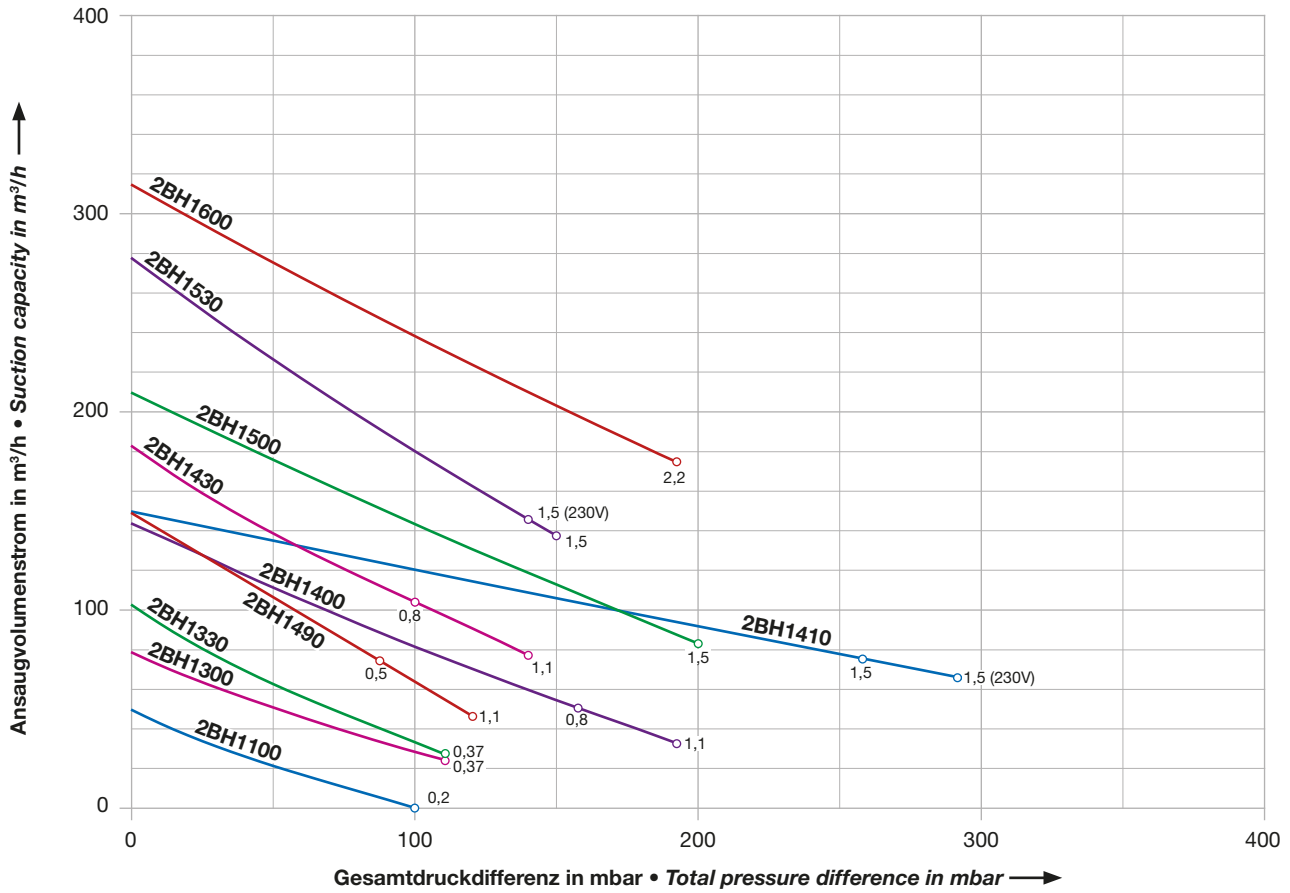
Einstufige Kompressoren mit Einphasen-Wechselstrom Motor; Volumenstrom bis zu 335 m³/h Single stage compressors with single phase AC motor; volume flow up to 335 m³/h

Bestell-Nr. • ab Lager lieferbar	Motor (IP55, Wärmeklasse F)				Gewicht ca.	Schall- druck- pegel	c A US	Druckbegrenzungsventil Stück x Typ
	Fre- quenz	Leistung	Spannung	Bemessungs- Strom				
Order No. • available ex stock	Motor (IP55, insulation class F)				Weight approx.	Sound pressure level	c A US	Pressure relief valve Items x type
	Fre- quency	output	voltage	rated current				
	Hz	kW	V	A	kg	dB(A)		
2BH1 100-7 A A01	50	0,2	230	1,5	11	50		-
2BH1 100-7 A V05	50	0,2	115 / 230	2,9 / 1,45	11	50	•	-
	60	0,23	115 / 230	5,2 / 2,6		53		-
• 2BH1 300-7 A V15	50	0,37	115 / 230	5,4 / 2,7	11	53	•	1 x 2BX2 111/....143
	60	0,45	115 / 230	6,0 / 3,0		56		1 x 2BX2 115/....144
• 2BH1 330-7 A V15	50	0,37	115 / 230	5,4 / 2,7	11	54	•	1 x 2BX2 111/....143
	60	0,45	115 / 230	6,0 / 3,0		57		1 x 2BX2 115/....144
2BH1 490-7 A A11	50	0,5	230	4,1	16	63		-
2BH1 490-7 A V25	50	1,1	115 / 230	14,6 / 7,3	17	63	•	1 x 2BX2 111/....143
	60	1,3	115 / 230	16,6 / 8,3		64		1 x 2BX2 115/....144
• 2BH1 400-7 A A11	50	0,8	230	5,2	15	63		1 x 2BX2 111/....143
• 2BH1 400-7 A V25	50	1,1	115 / 230	13,0 / 6,5	16	63	•	1 x 2BX2 111/....143
	60	1,3	115 / 230	14,0 / 7,0		64		1 x 2BX2 115/....144
2BH1 410-7 H A31	50	1,5	230	9,1	26	66		1 x 2BX2 111/....143
2BH1 410-7 H V45	50	1,5	115 / 230	22 / 11	27	66	•	1 x 2BX2 111/....143
	60	1,75	115 / 230	24 / 12		69		1 x 2BX2 115/....144
2BH1 430-7 A A11	50	0,8	230	5,2	16	64		1 x 2BX2 111/....143
2BH1 430-7 E A11								
• 2BH1 430-7 A V25	50	1,1	115 / 230	14,6 / 7,3	16	64	•	1 x 2BX2 111/....143
	60	1,3	115 / 230	16,6 / 8,3		65		1 x 2BX2 115/....144
2BH1 430-7 E V25								
2BH1 500-7 A A21	50	1,5	230	9	24	64		1 x 2BX2 111/....147
2BH1 500-7 A V35	50	1,5	115 / 230	22,0 / 11,0	26	64	•	1 x 2BX2 111/....147
	60	1,75	115 / 230	24,0 / 12,0		70		1 x 2BX2 115/....148
2BH1 530-7 A A21	50	1,5	230	9	26	65		1 x 2BX2 111/....143
2BH1 530-7 E A21								
2BH1 530-7 A V35	50	1,5	115 / 230	22,0 / 11,0	26	65	•	1 x 2BX2 111/....143
2BH1 530-7 E V35	60	1,75	115 / 230	24,0 / 12,0		71		1 x 2BX2 115/....148
2BH1 600-7 A A11	50	2,2	230	12,8	30	72		1 x 2BX2 111/....147

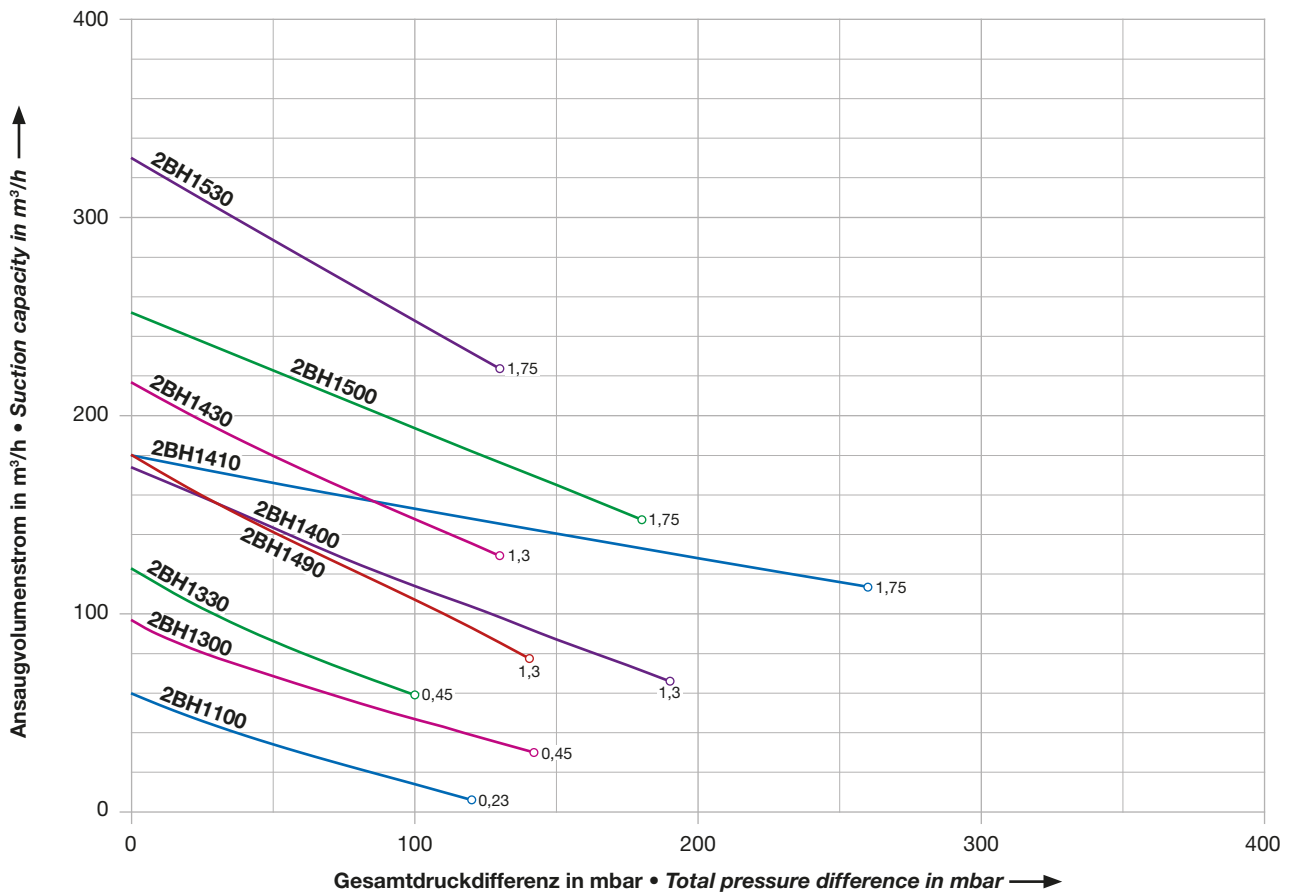
▲
E ... Gaseinlass auf der Verdichterseite · Suction port on compressor side

A ... Gaseinlass und -Auslass motorseitig (Standard) · Suction and discharge port on motor side (standard)

50 Hz Auswahldiagramm • Selection diagram





60 Hz Auswahldiagramm • Selection diagram





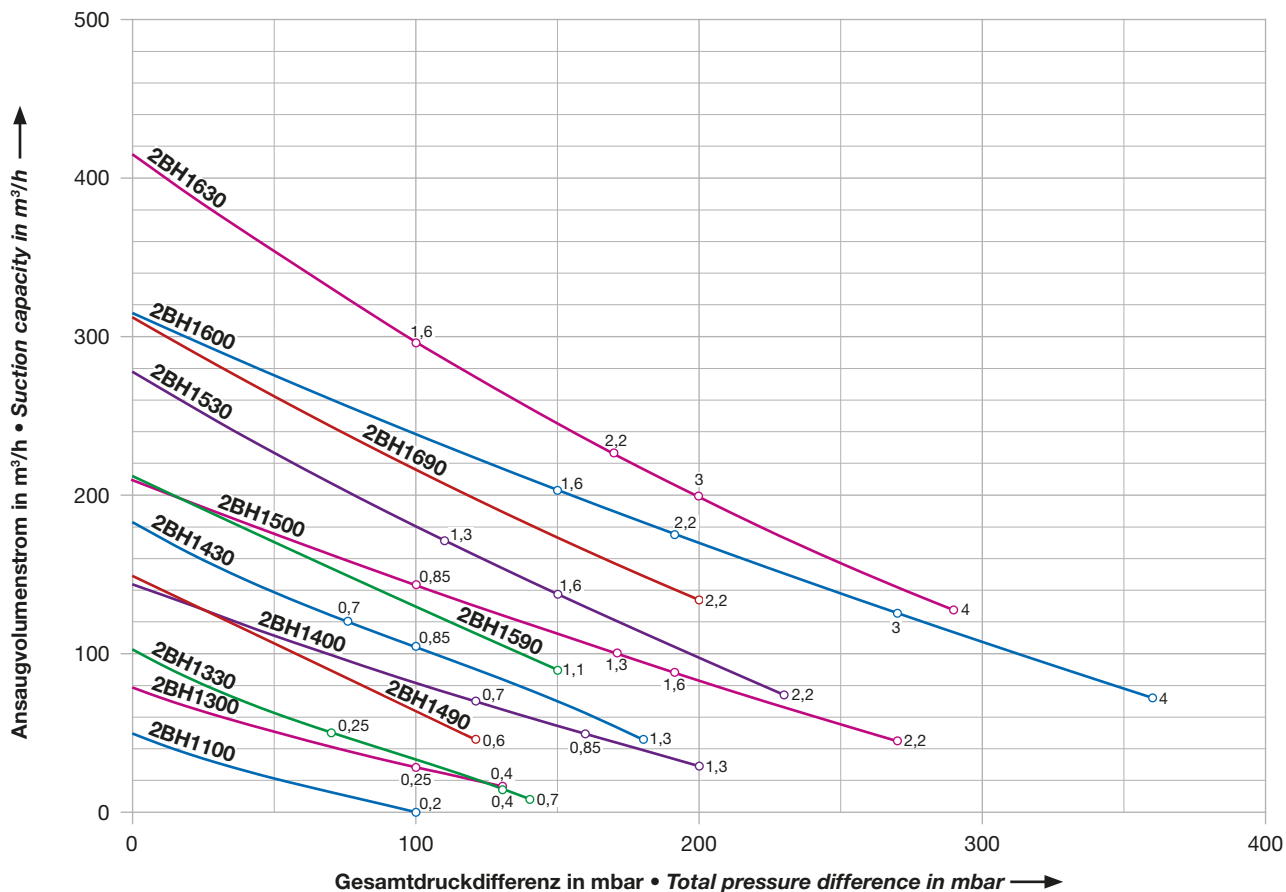
Einstufiger Kompressor mit Dreiphasen-Asynchronmotor; Volumenstrom bis zu 500 m³/h Single stage compressor with three phase asynchronous motor; volume flow up to 500 m³/h

Bestell-Nr. • ab Lager lieferbar	Motor (IP55, Wärmeklasse F)				Gewicht ca.	Schall- druck- pegel		Druckbegrenzungsventil Stück x Typ
	Fre- quenz	Leistung	Spannung	Bemessungs- Strom				
Order No. • available ex stock	Motor (IP55, insulation class F)				Weight approx.	Sound pressure level		Pressure relief valve Items x type
	Fre- quency	output	voltage	rated current				
	Hz	kW	V	A	kg	dB(A)		
• 2BH1 100-7 A H06	50	0,2	200-240 Δ / 345-415 Y	2,1 Δ / 1,2 Y	9	50	•	-
	60	0,23	220-275 Δ / 380-480 Y	2,0 Δ / 1,2 Y		53		
• 2BH1 300-7 A H06	50	0,25	200-240 Δ / 345-415 Y	2,1 Δ / 1,2 Y	9	53	•	1 x 2BX2 111/....143
	60	0,29	220-275 Δ / 380-480 Y	2,0 Δ / 1,15 Y		56		1 x 2BX2 115/....144
• 2BH1 300-7 A H16	50	0,4	200-240 Δ / 345-415 Y	2,6 Δ / 1,5 Y	10	53	•	1 x 2BX2 111/....143
	60	0,5	220-275 Δ / 380-480 Y	2,6 Δ / 1,5 Y		56		1 x 2BX2 115/....144
2BH1 330-7 A H06	50	0,25	200-240 Δ / 345-415 Y	2,1 Δ / 1,2 Y	10	54	•	1 x 2BX2 111/....143
2BH1 330-7 E H06	60	0,29	220-275 Δ / 380-480 Y	1,7 Δ / 1,0 Y		57		1 x 2BX2 115/....144
2BH1 330-7 A H16	50	0,4	200-240 Δ / 345-415 Y	2,6 Δ / 1,5 Y	11	54	•	1 x 2BX2 111/....143
2BH1 330-7 E H16	60	0,5	220-275 Δ / 380-480 Y	2,6 Δ / 1,5 Y		57		1 x 2BX2 115/....144
2BH1 330-7 A H26	50	0,7	200-240 Δ / 345-415 Y	3,8 Δ / 2,2 Y	12	54	•	1 x 2BX2 111/....143
2BH1 330-7 E H26	60	0,83	220-275 Δ / 380-480 Y	3,8 Δ / 2,2 Y		57		1 x 2BX2 115/....144
• 2BH1 490-7 A H16	50	0,6	200-240 Δ / 345-415 Y	2,8 Δ / 1,6 Y	16	63	•	-
	60	0,85	220-275 Δ / 380-480 Y	3,6 Δ / 2,1 Y		64		
• 2BH1 400-7 A H06	50	0,7	200-240 Δ / 345-415 Y	3,8 Δ / 2,2 Y	13	63	•	1 x 2BX2 111/....143
	60	0,83	220-275 Δ / 380-480 Y	3,75 Δ / 2,15 Y		64		1 x 2BX2 115/....144
• 2BH1 400-7 A H16	50	0,85	200-240 Δ / 345-415 Y	4,2 Δ / 2,4 Y	16	63	•	1 x 2BX2 111/....143
	60	0,95	220-275 Δ / 380-480 Y	4,0 Δ / 2,3 Y		64		1 x 2BX2 115/....144
• 2BH1 400-7 A H26	50	1,3	200-240 Δ / 345-415 Y	5,7 Δ / 3,3 Y	17	63	•	1 x 2BX2 111/....143
	60	1,5	220-275 Δ / 380-480 Y	5,7 Δ / 3,3 Y		64		1 x 2BX2 115/....144
2BH1 430-7 A H06	50	0,7	200-240 Δ / 345-415 Y	3,8 Δ / 2,2 Y	14	64	•	1 x 2BX2 111/....143
2BH1 430-7 E H06	60	0,83	220-275 Δ / 380-480 Y	3,8 Δ / 2,2 Y		65		2 x 2BX2 115/....144
2BH1 430-7 A H16	50	0,85	200-240 Δ / 345-415 Y	4,2 Δ / 2,4 Y	17	64	•	1 x 2BX2 111/....143
2BH1 430-7 E H16	60	0,95	220-275 Δ / 380-480 Y	4,0 Δ / 2,3 Y		65		2 x 2BX2 115/....144
2BH1 430-7 A H26	50	1,3	200-240 Δ / 345-415 Y	5,7 Δ / 3,3 Y	18	64	•	1 x 2BX2 111/....143
2BH1 430-7 E H26	60	1,5	220-275 Δ / 380-480 Y	5,7 Δ / 3,3 Y		65		1 x 2BX2 115/....144
• 2BH1 590-7 A H26	50	1,1	200-240 Δ / 345-415 Y	7,5 Δ / 4,3 Y	23	64	•	-
	60	1,7	220-275 Δ / 380-480 Y	7,6 Δ / 4,4 Y		70		
• 2BH1 500-7 A H06	50	0,85	200-240 Δ / 345-415 Y	4,2 Δ / 2,4 Y	20	64	•	1 x 2BX2 111/....147
	60	0,95	220-275 Δ / 380-480 Y	4,0 Δ / 2,3 Y		70		1 x 2BX2 115/....148
• 2BH1 500-7 A H16	50	1,3	200-240 Δ / 345-415 Y	5,7 Δ / 3,3 Y	22	64	•	1 x 2BX2 111/....147
	60	1,5	220-275 Δ / 380-480 Y	5,7 Δ / 3,3 Y		70		1 x 2BX2 115/....148
• 2BH1 500-7 A H26	50	1,6	200-240 Δ / 345-415 Y	7,5 Δ / 4,3 Y	23	64	•	1 x 2BX2 111/....147
	60	2,05	220-275 Δ / 380-480 Y	7,6 Δ / 4,4 Y		70		1 x 2BX2 115/....148
• 2BH1 500-7 A H36	50	2,2	200-240 Δ / 345-415 Y	9,7 Δ / 5,6 Y	25	64	•	1 x 2BX2 111/....147
	60	2,55	220-275 Δ / 380-480 Y	10,3 Δ / 6,0 Y		70		1 x 2BX2 115/....148
2BH1 530-7 A H16	50	1,3	200-240 Δ / 345-415 Y	5,7 Δ / 3,3 Y	23	65	•	1 x 2BX2 111/....147
2BH1 530-7 E H16	60	1,5	220-275 Δ / 380-480 Y	5,7 Δ / 3,3 Y		71		1 x 2BX2 115/....148
2BH1 530-7 A H26	50	1,6	200-240 Δ / 345-415 Y	7,5 Δ / 4,3 Y	24	65	•	1 x 2BX2 111/....147
2BH1 530-7 E H26	60	2,05	220-275 Δ / 380-480 Y	7,6 Δ / 4,4 Y		71		1 x 2BX2 115/....148
2BH1 530-7 A H36	50	2,2	200-240 Δ / 345-415 Y	9,7 Δ / 5,6 Y	26	65	•	1 x 2BX2 111/....147
2BH1 530-7 E H36	60	2,55	220-275 Δ / 380-480 Y	10,3 Δ / 6,0 Y		71		1 x 2BX2 115/....148
• 2BH1 690-7 A H26	50	2,2	200-240 Δ / 345-415 Y	12,5 Δ / 7,2 Y	36	69	•	-
	60	3,45	220-275 Δ / 380-480 Y	12,6 Δ / 7,3 Y		72		
• 2BH1 600-7 A H06	50	1,6	200-240 Δ / 345-415 Y	8,5 Δ / 4,9 Y	27	69	•	1 x 2BX2 111/....147
	60	2,05	220-275 Δ / 380-480 Y	8,8 Δ / 5,1 Y		72		1 x 2BX2 115/....148
• 2BH1 600-7 A H16	50	2,2	200-240 Δ / 345-415 Y	9,7 Δ / 5,6 Y	30	69	•	1 x 2BX2 111/....147
	60	2,55	220-275 Δ / 380-480 Y	10,3 Δ / 6,0 Y		72		1 x 2BX2 115/....148
• 2BH1 600-7 A H26	50	3,0	200-240 Δ / 345-415 Y	12,5 Δ / 7,2 Y	36	69	•	1 x 2BX2 111/....147
	60	3,45	220-275 Δ / 380-480 Y	12,6 Δ / 7,3 Y		72		1 x 2BX2 115/....148
• 2BH1 600-7 A H37	50	4,0	345-415 Δ / 600-720 Y	9,0 Δ / 5,2 Y	40	69	•	1 x 2BX2 111/....147
	60	4,6	380-480 Δ / 660-720 Y	9,0 Δ / 5,2 Y		72		1 x 2BX2 115/....148
2BH1 630-7 A H06	50	1,6	200-240 Δ / 345-415 Y	8,5 Δ / 4,9 Y	29	70	•	2 x 2BX2 111/....147
2BH1 630-7 E H06	60	2,05	220-275 Δ / 380-480 Y	8,8 Δ / 5,1 Y		73		3 x 2BX2 115/....148
2BH1 630-7 A H16	50	2,2	200-240 Δ / 345-415 Y	9,7 Δ / 5,6 Y	32	70	•	2 x 2BX2 111/....147
2BH1 630-7 E H16	60	2,55	220-275 Δ / 380-480 Y	10,3 Δ / 6,0 Y		73		2 x 2BX2 115/....148
2BH1 630-7 A H26	50	3,0	200-240 Δ / 345-415 Y	12,5 Δ / 7,2 Y	37	70	•	1 x 2BX2 111/....147
2BH1 630-7 E H26	60	3,45	220-275 Δ / 380-480 Y	12,6 Δ / 7,3 Y		73		2 x 2BX2 115/....148
2BH1 630-7 A H37	50	4,0	345-415 Δ / 600-720 Y	9,0 Δ / 5,2 Y	43	70	•	1 x 2BX2 111/....147
2BH1 630-7 E H37	60	4,6	380-480 Δ / 660-720 Y	9,0 Δ / 5,2 Y		73		2 x 2BX2 115/....148

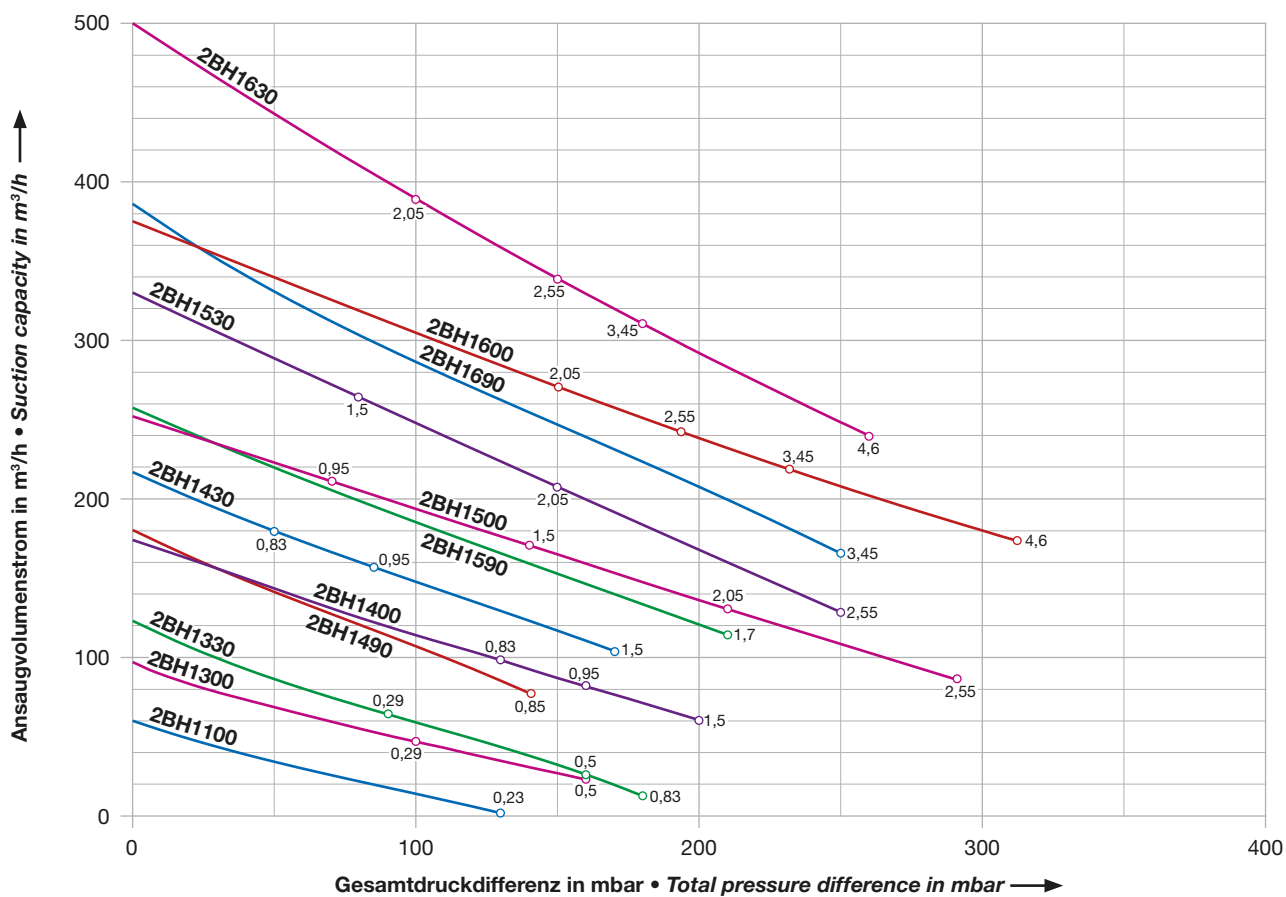
▲ E ... Gaseinlass auf der Verdichterseite · Suction port on compressor side
A ... Gaseinlass und -Auslass motorseitig (Standard) · Suction and discharge port on motor side (standard)

Bedingungen siehe Seite 153 • See page 153 for conditions applied

50 Hz Auswahldiagramm • Selection diagram





60 Hz Auswahldiagramm • Selection diagram

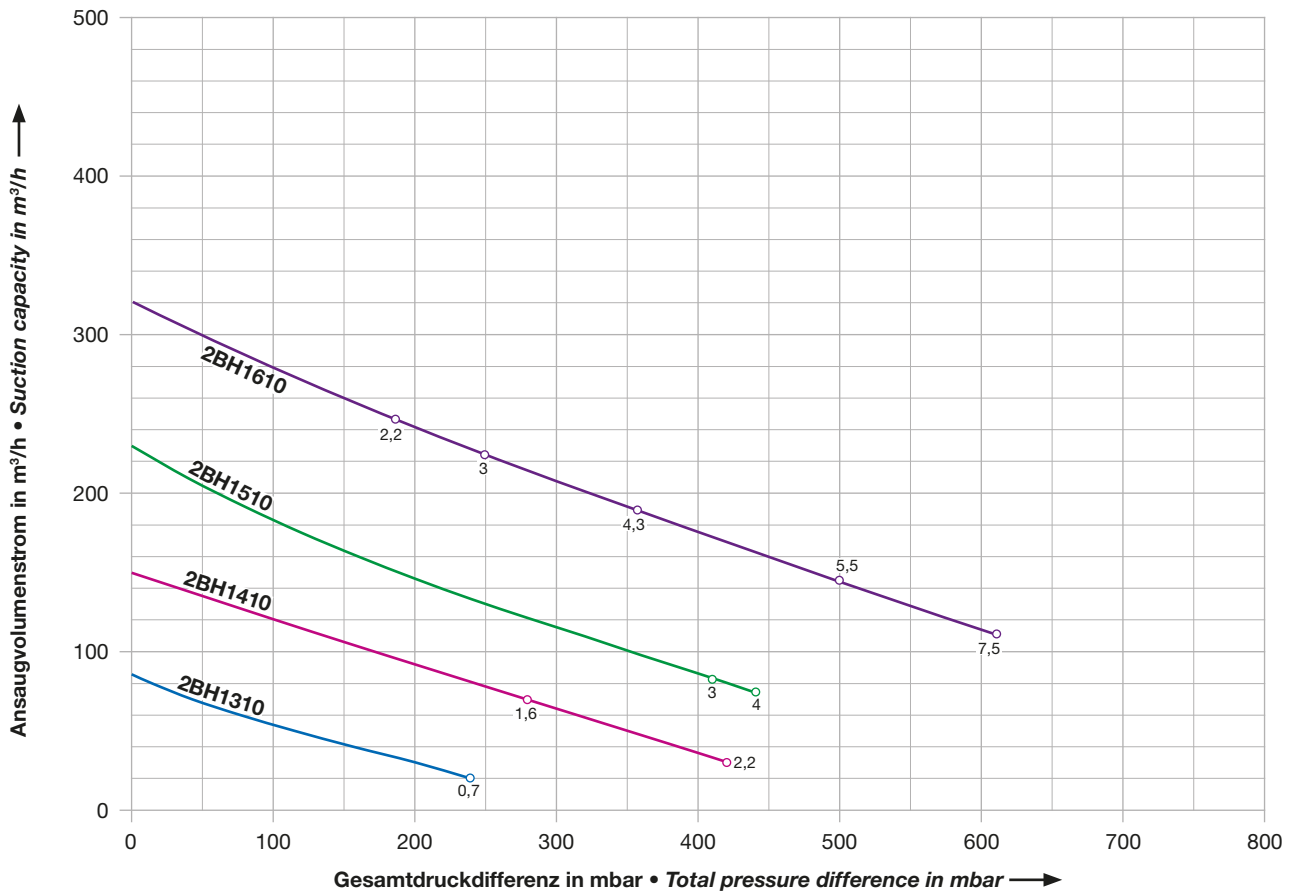




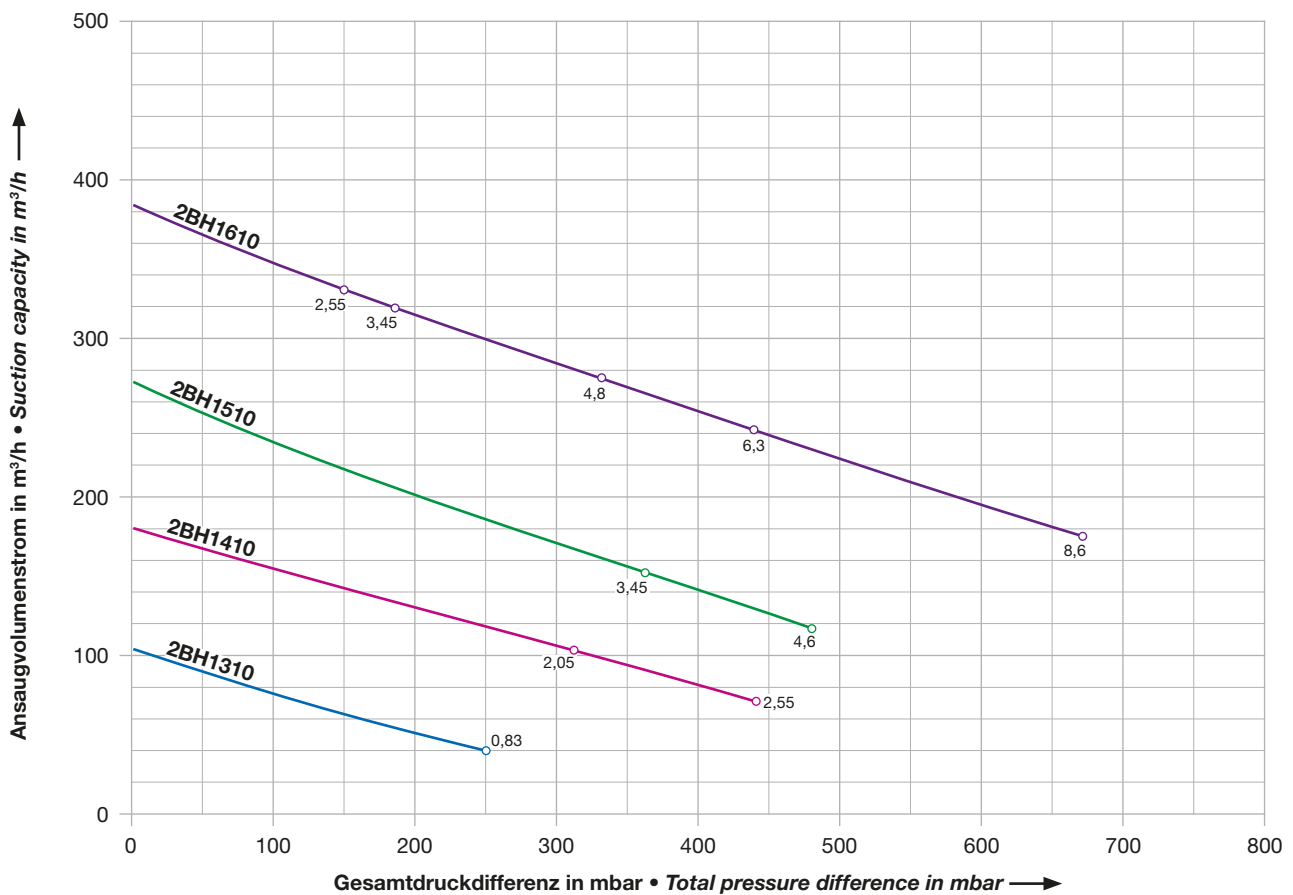
Zweistufige Kompressoren mit Dreiphasen-Asynchronmotor; Volumenstrom bis zu 420 m³/h Two stage compressors with three phase asynchronous motor; volume flow up to 420 m³/h

Bestell-Nr. • ab Lager lieferbar	Motor (IP55, Wärmeklasse F)				Gewicht ca.	Schall- druck- pegel		Druckbegrenzungsventil Stück x Typ
	Fre- quenz	Leistung	Spannung	Bemessungs- Strom				
Order No. • available ex stock	Motor (IP55, insulation class F)				Weight approx.	Sound pressure level		Pressure relief valve Items x type
	Fre- quency	output	voltage	rated current				
	Hz	kW	V	A	kg	dB(A)		
• 2BH1 310-7HH26	50	0,7	200-240 Δ / 345-415 Y	3,8 Δ / 2,2 Y	15	55	•	1 x 2BX2 111/....143
	60	0,83	220-275 Δ / 380-480 Y	3,75 Δ / 2,15 Y		61		1 x 2BX2 115/....144
• 2BH1 410-7HH36	50	1,6	200-240 Δ / 345-415 Y	7,5 Δ / 4,3 Y	25	66	•	1 x 2BX2 111/....143
	60	2,05	220-275 Δ / 380-480 Y	7,6 Δ / 4,4 Y		69		1 x 2BX2 115/....144
• 2BH1 410-7HH46	50	2,2	200-240 Δ / 345-415 Y	9,7 Δ / 5,6 Y	27	66	•	1 x 2BX2 111/....143
	60	2,55	220-275 Δ / 380-480 Y	10,0 Δ / 5,8 Y		69		1 x 2BX2 115/....144
• 2BH1 510-7HH46	50	3,0	200-240 Δ / 345-415 Y	12,5 Δ / 7,2 Y	40	72	•	1 x 2BX2 111/....147
	60	3,45	220-275 Δ / 380-480 Y	12,6 Δ / 7,3 Y		74		1 x 2BX2 115/....148
• 2BH1 510-7HH57	50	4,0	345-415 Δ / 600-720 Y	10,0 Δ / 5,8 Y	44	72	•	1 x 2BX2 111/....147
	60	4,6	380-480 Δ / 660-720 Y	9,9 Δ / 5,71 Y		74		1 x 2BX2 115/....148
• 2BH1 610-7HH16	50	2,2	200-240 Δ / 345-415 Y	9,7 Δ / 5,6 Y	43	73	•	1 x 2BX2 111/....147
	60	2,55	220-275 Δ / 380-480 Y	10,3 Δ / 6,0 Y		76		1 x 2BX2 115/....148
• 2BH1 610-7HH26	50	3,0	200-240 Δ / 345-415 Y	12,5 Δ / 7,2 Y	48	73	•	1 x 2BX2 111/....147
	60	3,45	220-275 Δ / 380-480 Y	12,6 Δ / 7,3 Y		76		1 x 2BX2 115/....148
• 2BH1 610-7HH37	50	4,3	345-415 Δ / 600-720 Y	10,0 Δ / 5,2 Y	54	73	•	1 x 2BX2 111/....147
	60	4,8	380-480 Δ / 660-720 Y	10,4 Δ / 6,0 Y		76		1 x 2BX2 115/....148
• 2BH1 610-7HH47	50	5,5	345-415 Δ / 600-720 Y	13,3 Δ / 7,7 Y	66	73	•	1 x 2BX2 111/....147
	60	6,3	380-480 Δ / 660-720 Y	13,3 Δ / 7,7 Y		76		1 x 2BX2 115/....148
• 2BH1 610-7HH57	50	7,5	345-415 Δ / 600-720 Y	16,7 Δ / 9,6 Y	73	73	•	1 x 2BX2 111/....147
	60	8,6	380-480 Δ / 660-720 Y	17,3 Δ / 10,0 Y		76		1 x 2BX2 115/....148

50 Hz Auswahldiagramm • Selection diagram



60 Hz Auswahldiagramm • Selection diagram

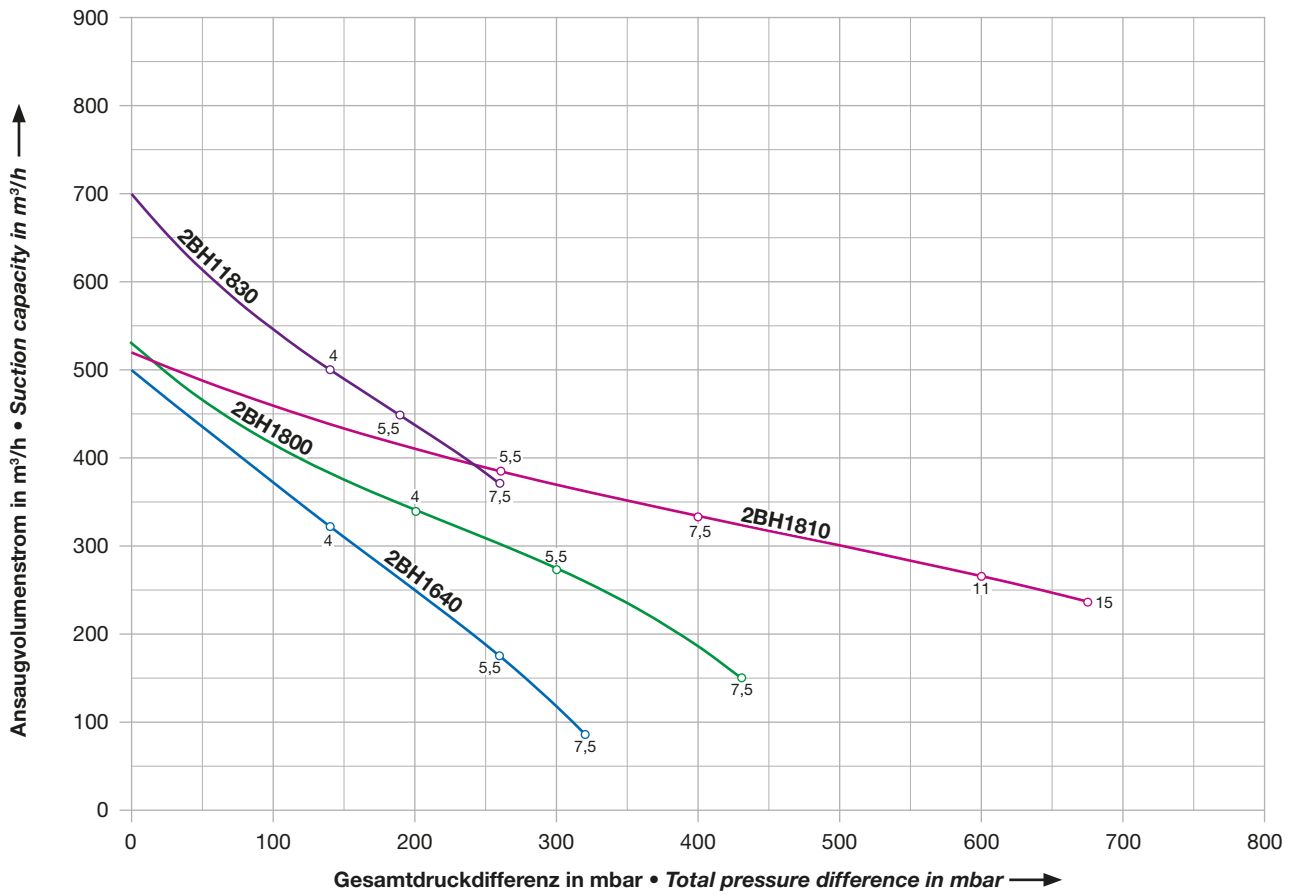




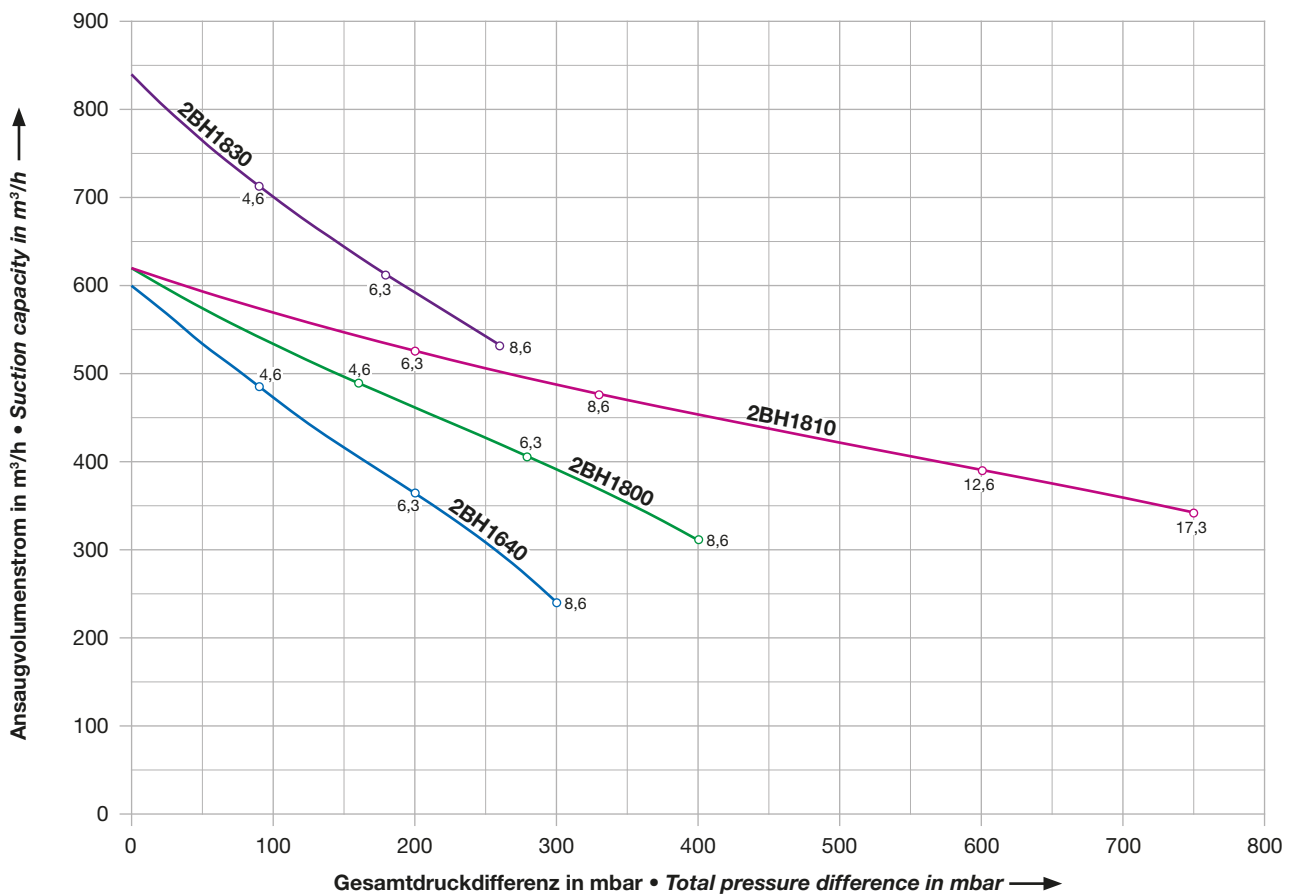
Ein- und zweistufige Kompressoren mit Dreiphasen-Asynchronmotor; Volumenstrom bis zu 880 m³/h Single and two stage compressors with three phase asynchronous motor; volume flow up to 880 m³/h

Bestell-Nr. • ab Lager lieferbar	Motor (IP55, Wärmeklasse F)				Gewicht ca.	Schall- druck- pegel	c R US	Druckbegrenzungsventil Stück x Typ
	Fre- quenz	Leistung	Spannung	Bemessungs- Strom				
Order No. • available ex stock	Motor (IP55, insulation class F)				Weight approx.	Sound pressure level	c R US	Pressure relief valve Items x type
	Fre- quency	output	voltage	rated current				
	Hz	kW	V	A	kg	dB(A)		
• 2BH1 640-7GH37	50	4,0	345-415 Δ / 600-720 Y	9,0 Δ / 5,2 Y	54	74	•	1 x 2BX2 111/....147
	60	4,6	380-480 Δ / 660-720Y	9,0 Δ / 5,2 Y		78		2 x 2BX2 115/....148
• 2BH1 640-7GH47	50	5,5	345-415 Δ / 600-720 Y	13,3 Δ / 7,7 Y	69	74	•	1 x 2BX2 111/....147
	60	6,3	380-480 Δ / 660-720Y	13,3 Δ / 7,7 Y		78		2 x 2BX2 115/....148
2BH1 640-7GH57	50	7,5	345-415 Δ / 600-720 Y	16,7 Δ / 9,6 Y	75	74	•	1 x 2BX2 111/....147
	60	8,6	380-480 Δ / 660-720 Y	17,3 Δ / 10,0 Y		78		2 x 2BX2 115/....148
2BH1 800-7AH07	50	4,0	345-415 Δ / 600-720 Y	9,5 Δ / 5,5 Y	117	70	•	1 x 2BX4 741/....841
	60	4,6	380-480 Δ / 660-720 Y	9,5 Δ / 5,5 Y		74		1 x 2BX4 745/....845
• 2BH1 800-7AH17	50	5,5	345-415 Δ / 600-720 Y	12,9 Δ / 7,4 Y	126	74	•	1 x 2BX4 741/....841
	60	6,3	380-480 Δ / 660-720 Y	12,9 Δ / 7,45 Y		74		1 x 2BX4 745/....845
2BH1 800-7AH27	50	7,5	345-415 Δ / 600-720 Y	16,7 Δ / 9,6 Y	132	70	•	1 x 2BX4 741/....841
	60	8,6	380-480 Δ / 660-720 Y	17,3 Δ / 10,0 Y		74		1 x 2BX4 745/....845
2BH1 810-7HH17	50	5,5	345-415 Δ / 600-720 Y	13,3 Δ / 7,7 Y	171	74	•	1 x 2BX4 741/....841
	60	6,3	380-480 Δ / 660-720 Y	13,3 Δ / 7,7 Y		78		1 x 2BX4 745/....845
• 2BH1 810-7HH27	50	7,5	345-415 Δ / 600-720 Y	16,7 Δ / 9,6 Y	177	74	•	1 x 2BX4 741/....841
	60	8,6	380-480 Δ / 660-720 Y	17,3 Δ / 10,0 Y		78		1 x 2BX4 745/....845
• 2BH1 810-7HH37	50	11,0	345-415 Δ / 600-720 Y	28,0 Δ / 16,2 Y	203	74	•	1 x 2BX4 741/....841
	60	12,6	380-480 Δ / 660-720 Y	29,0 Δ / 16,7 Y		78		1 x 2BX4 745/....845
2BH1 810-7HH47	50	15,0	345-415 Δ / 600-720 Y	32,5 Δ / 18,8 Y	215	74	•	1 x 2BX4 741/....841
	60	17,3	380-480 Δ / 660-720 Y	34,5 Δ / 19,9 Y		78		1 x 2BX4 745/....845
2BH1 830-7AH07	50	4,0	345-415 Δ / 600-720 Y	9,5 Δ / 5,5 Y	120	70	•	1 x 2BX4 751/....851
	60	4,6	380-480 Δ / 660-720 Y	9,5 Δ / 5,5 Y		74		1 x 2BX4 755/....855
2BH1 830-7AH17	50	5,5	345-415 Δ / 600-720 Y	12,9 Δ / 7,4 Y	129	70	•	1 x 2BX4 751/....851
	60	6,3	380-480 Δ / 660-720 Y	12,9 Δ / 7,45 Y		74		1 x 2BX4 755/....855
2BH1 830-7AH27	50	7,5	345-415 Δ / 600-720 Y	16,7 Δ / 9,6 Y	135	70	•	1 x 2BX4 751/....851
	60	8,6	380-480 Δ / 660-720 Y	17,3 Δ / 10,0 Y		74		1 x 2BX4 755/....855

50 Hz Auswahldiagramm • Selection diagram



60 Hz Auswahldiagramm • Selection diagram



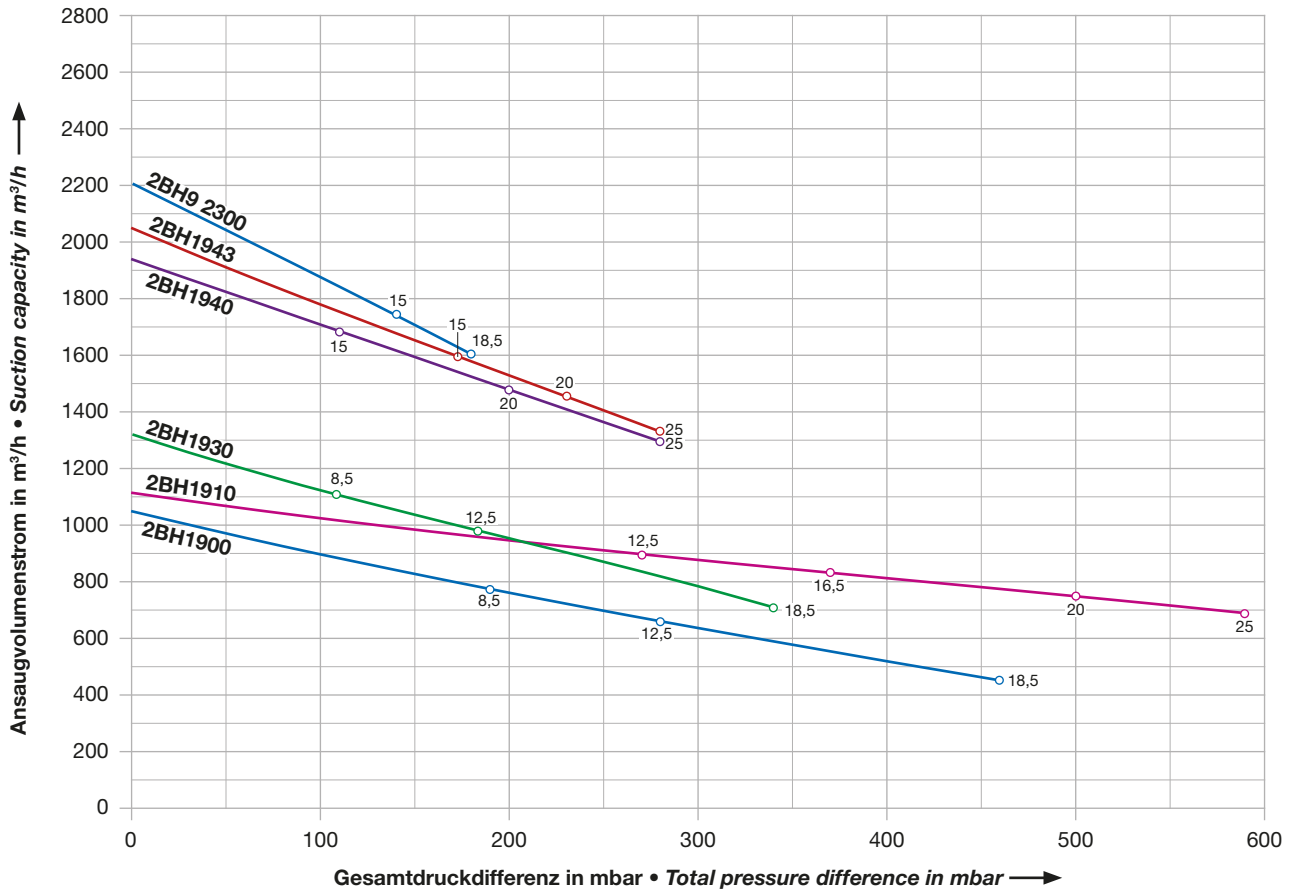


Ein- und zweistufige Kompressoren mit Dreiphasen-Asynchronmotor; Volumenstrom bis zu 2.650 m³/h Single and two stage compressors with three phase asynchronous motor; volume flow up to 2,650 m³/h

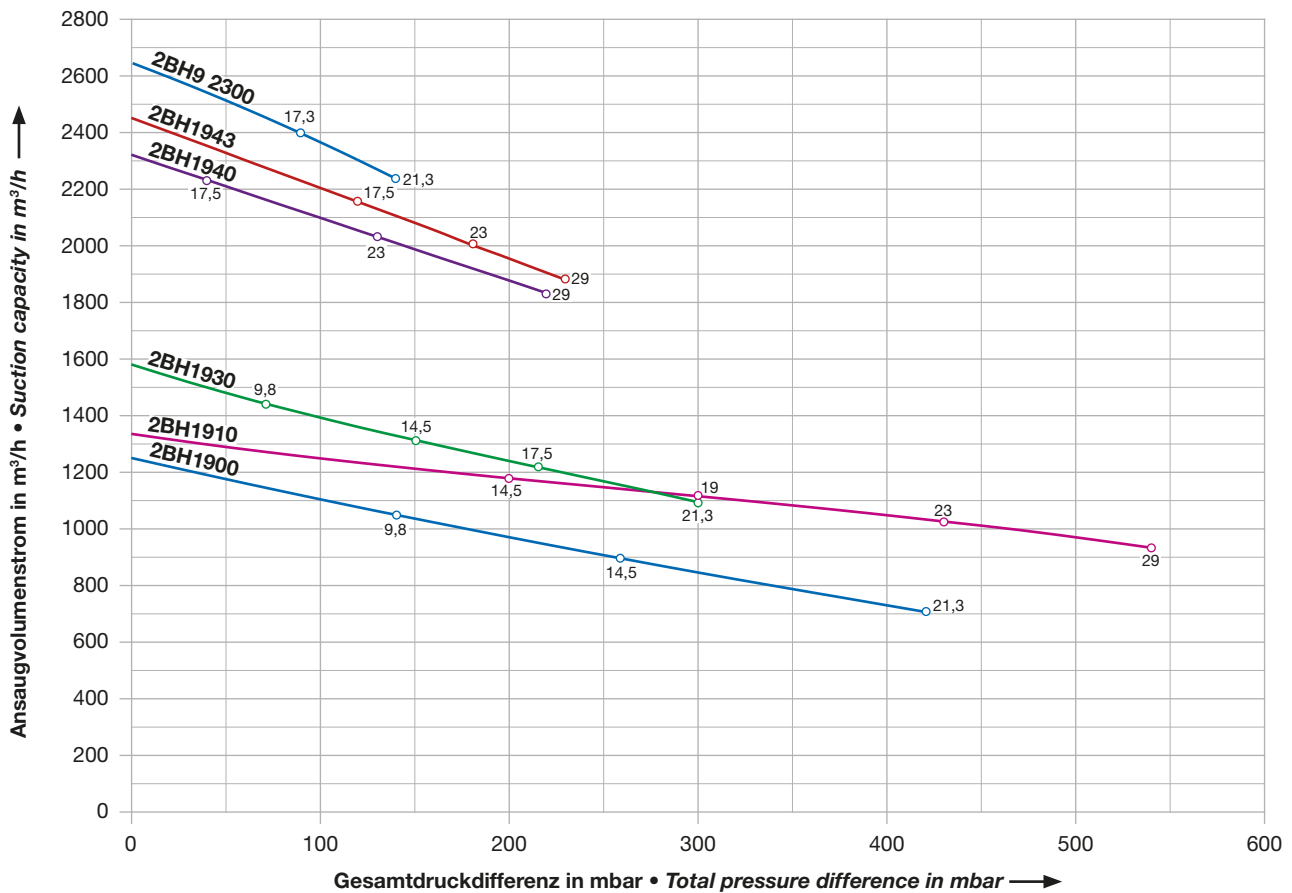
Bestell-Nr. • ab Lager lieferbar	Motor (IP55, Wärmeklasse F)				Gewicht ca.	Schall- druck- pegel	c A _{US}	IE2	Druckbegrenzungsventil Stück x Typ
	Fre- quenz	Leistung	Spannung	Bemessungs- Strom					
Order No. • available ex stock	Motor (IP55, insulation class F)				Weight approx.	Sound pressure level	c A _{US}	IE2	Pressure relief valve Items x type
	Fre- quency	output	voltage	current					
	Hz	kW	V	A	kg	dB(A)			
• 2BH1 900-7AH07	50	8,5	345-415 Δ / 600-720 Y	18,2 Δ / 10,5 Y	179	74	•		2 x 2BX4 751/...881
	60	9,8	380-480 Δ / 660-720 Y	18,2 Δ / 10,5 Y		79			2 x 2BX4 755/...885
• 2BH1 900-7AH17	50	12,5	345-415 Δ / 600-720 Y	28,0 Δ / 16,2 Y	198	74	•		1 x 2BX4 751/...861
	60	14,5	380-480 Δ / 660-720 Y	29,0 Δ / 16,7 Y		79			1 x 2BX4 755/...865
• 2BH1 900-7AH37	50	18,5	345-415 Δ / 600-720 Y	37,0 Δ / 21,0 Y	210	74	•		1 x 2BX4 751/...861
	60	21,3	380-480 Δ / 660-720 Y	39,0 Δ / 22,5 Y		79			1 x 2BX4 755/...865
• 2BH1 910-7HH17	50	12,5	345-415 Δ / 600-720 Y	28,0 Δ / 16,2 Y	281	74	•		1 x 2BX4 751/...861
	60	14,5	380-480 Δ / 660-720 Y	29,0 Δ / 16,7 Y		84			1 x 2BX4 755/...865
• 2BH1 910-7HH27	50	16,5	345-415 Δ / 600-720 Y	35,0 Δ / 20,0 Y	295	74	•		1 x 2BX4 751/...861
	60	19,0	380-480 Δ / 660-720 Y	36,5 Δ / 21,0 Y		84			1 x 2BX4 755/...865
• 2BH1 910-7HH37	50	20,0	345-415 Δ / 600-720 Y	40,0 Δ / 23,0 Y	306	74	•		1 x 2BX4 751/...861
	60	23,0	380-480 Δ / 660-720 Y	42,0 Δ / 24,2 Y		84			1 x 2BX4 755/...865
2BH1 910-7HH47	50	25,0	345-415 Δ / 600-720 Y	52,0 Δ / 30,0 Y	316	74	•		1 x 2BX4 751/...861
	60	29,0	380-480 Δ / 660-720 Y	52,0 Δ / 30,0 Y		84			1 x 2BX4 755/...865
2BH1 930-7AH07	50	8,5	345-415 Δ / 600-720 Y	18,2 Δ / 10,5 Y	179	75	•		2 x 2BX4 751/...881
	60	9,8	380-480 Δ / 660-720 Y	18,2 Δ / 10,5 Y		80			2 x 2BX4 755/...885
• 2BH1 930-7AH17	50	12,5	345-415 Δ / 600-720 Y	28,0 Δ / 16,2 Y	198	75	•		2 x 2BX4 751/...881
		14,5	380-480 Δ / 660-720 Y	29,0 Δ / 16,7 Y		80			2 x 2BX4 755/...885
2BH1 930-7AH27	50	15	345-415 Δ / 600-720 Y	32,0 Δ / 17,3 Y	207	75	•		1 x 2BX4 751/...861
	60	17,5	380-480 Δ / 660-720 Y	34,0 Δ / 17,9 Y		80			1 x 2BX4 755/...865
2BH1 930-7AH37	50	18,5	345-415 Δ / 600-720 Y	37,0 Δ / 21,0 Y	210	75	•		1 x 2BX4 751/...861
	60	21,3	380-480 Δ / 660-720 Y	39,0 Δ / 22,5 Y		80			1 x 2BX4 755/...865
2BH1 940-7BH27	50	15,0	345-415 Δ / 600-720 Y	35,0 Δ / 20,0 Y	275	75	•		2 x 2BX4 751/...881
	60	17,5	380-480 Δ / 660-720 Y	36,5 Δ / 21,0 Y		84			-
2BH1 940-7BH37	50	20,0	345-415 Δ / 600-720 Y	40,0 Δ / 23,0 Y	314	75	•		2 x 2BX4 751/...881
	60	23,0	380-480 Δ / 660-720 Y	42,0 Δ / 24,2 Y		84			2 x 2BX4 755/...885
2BH1 940-7BH47	50	25,0	345-415 Δ / 600-720 Y	52,0 Δ / 30,0 Y	324	75	•		2 x 2BX4 751/...881
	60	29,0	380-480 Δ / 660-720 Y	52,0 Δ / 30,0 Y		84			2 x 2BX4 755/...885
2BH1 943-7GH27 ¹⁾	50	15,0	345-415 Δ / 600-720 Y	35,0 Δ / 20,0 Y	330	75	•		2 x 2BX4 751/...871
	60	17,5	380-480 Δ / 660-720 Y	36,5 Δ / 21,0 Y		84			2 x 2BX4 755/...875
• 2BH1 943-7GH37 ¹⁾	50	20,0	345-415 Δ / 600-720 Y	40,0 Δ / 23,0 Y	339	75	•		2 x 2BX4 751/...871
	60	23,0	380-480 Δ / 660-720 Y	42,0 Δ / 24,2 Y		84			2 x 2BX4 755/...875
2BH1 943-7GH47 ¹⁾	50	25,0	345-415 Δ / 600-720 Y	52,0 Δ / 30,0 Y	349	75	•		2 x 2BX4 751/...871
	60	29,0	380-480 Δ / 660-720 Y	52,0 Δ / 30,0 Y		84			2 x 2BX4 755/...875
2BH9 2300-1AAPQ7-AA	50	15,0	350-450 Δ / 610-725 Y	30,5 Δ / 17,3 Y	165	79	•	•	2 x 2BX4 751
	60	17,3	400-500 Δ / 690-725 Y	29,5 Δ / 17,0 Y		81			3 x 2BX4 755
2BH9 2300-1AAPR7-AA	50	18,5	350-450 Δ / 610-725 Y	37,0 Δ / 21,0 Y	185	79	•	•	2 x 2BX4 751
	60	21,3	400-500 Δ / 690-725 Y	36,5 Δ / 21,0 Y		81			3 x 2BX4 755

1) nur Deckelaufstellung möglich • mounting on the end-casing only
Bedingungen siehe Seite 153 • See page 153 for conditions applied

50 Hz Auswahldiagramm • Selection diagram



60 Hz Auswahldiagramm • Selection diagram





**Einstufiger Kompressor für Hochtemperaturbetrieb, mit Dreiphasen-Asynchronmotor;
Volumenstrom bis zu 1.580 m³/h**

**Single stage compressor for high temperature operation with three phase asynchronous motor;
volume flow up to 1,580 m³/h**

Bestell-Nr.	Motor (IP55, Wärmeklasse F)				Gewicht ca.	Schalldruck- pegel
	Frequenz	Leistung	Spannung	Bemessungs- Strom		
Order No.	Motor (IP55, insulation class F)				Weight approx.	Soundpressure level
	Frequency	output	voltage	current	kg	dB(A)
2BH1 800-6AH17	50	4,8	345-415 Δ / 600-720 Y	12,0 Δ / 6,9 Y	137	70
	60	5,5	380-480 Δ / 660-720 Y	11,7 Δ / 6,8 Y		74
2BH1 800-6AH27	50	6,6	345-415 Δ / 600-720 Y	15,0 Δ / 8,7 Y	143	70
	60	7,4	380-480 Δ / 660-720 Y	14,3 Δ / 8,3 Y		74
2BH1 830-6AH17	50	4,8	345-415 Δ / 600-720 Y	12,0 Δ / 6,9 Y	140	70
	60	5,5	380-480 Δ / 660-720 Y	11,7 Δ / 6,8 Y		74
2BH1 830-6AH27	50	6,5	345-415 Δ / 600-720 Y	15,0 Δ / 8,7 Y	146	70
	60	7,4	380-480 Δ / 660-720 Y	14,3 Δ / 8,3 Y		74
2BH1 900-6AH17	50	9,0	345-415 Δ / 600-720 Y	21,5 Δ / 12,4 Y	215	74
	60	11,0	380-480 Δ / 660-720 Y	21,0 Δ / 12,1 Y		79
2BH1 900-6AH37	50	13,3	345-415 Δ / 600-720 Y	30,0 Δ / 17,3 Y	227	74
	60	16,0	380-480 Δ / 660-720 Y	30,0 Δ / 17,3 Y		79
2BH1 930-6AH17	50	9,0	345-415 Δ / 600-720 Y	21,5 Δ / 12,4 Y	215	75
	60	11,0	380-480 Δ / 660-720 Y	21,0 Δ / 12,1 Y		80
2BH1 930-6AH37	50	13,3	345-415 Δ / 600-720 Y	30,0 Δ / 17,3 Y	227	75
	60	16,0	380-480 Δ / 660-720 Y	30,0 Δ / 17,3 Y		80

Die Hochtemperatur-Seitenkanalverdichter von Elmo Rietschle sind für Fördergastemperaturen bis zu 200° C am Druckstutzen geeignet.

The new Elmo Rietschle high temperature side channel blowers are designed to convey gases up to 200° C.

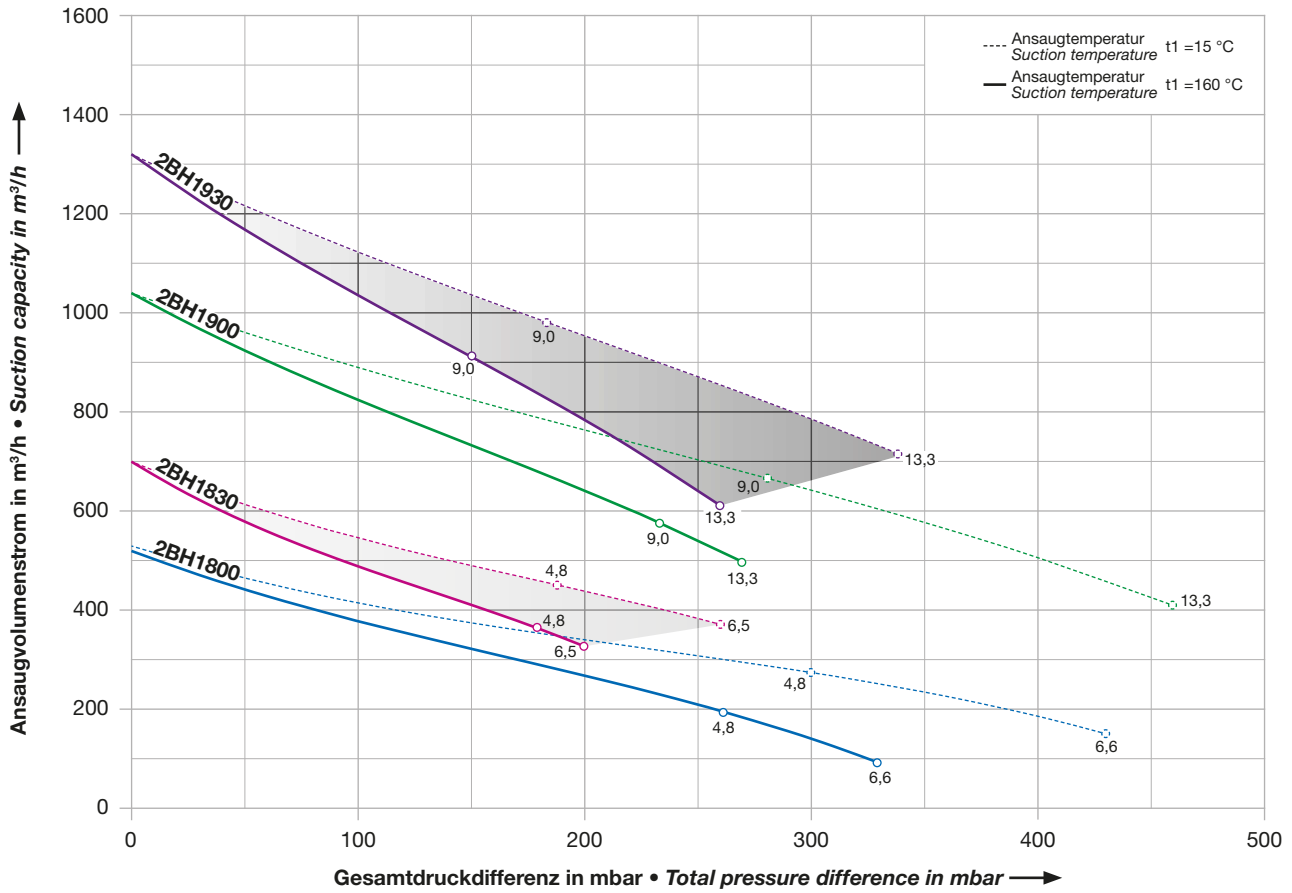
Kennlinien:

Die Kennlinien der Hochtemperaturverdichter gelten für Förderung von Luft von 15 °C, bzw. 160 °C am Saugstutzen bei einem Luftdruck von 1.013 mbar mit einer Toleranz von ±10 %. Die Gesamtdruckdifferenzen gelten bis zu einer Umgebungstemperatur von 40 °C.

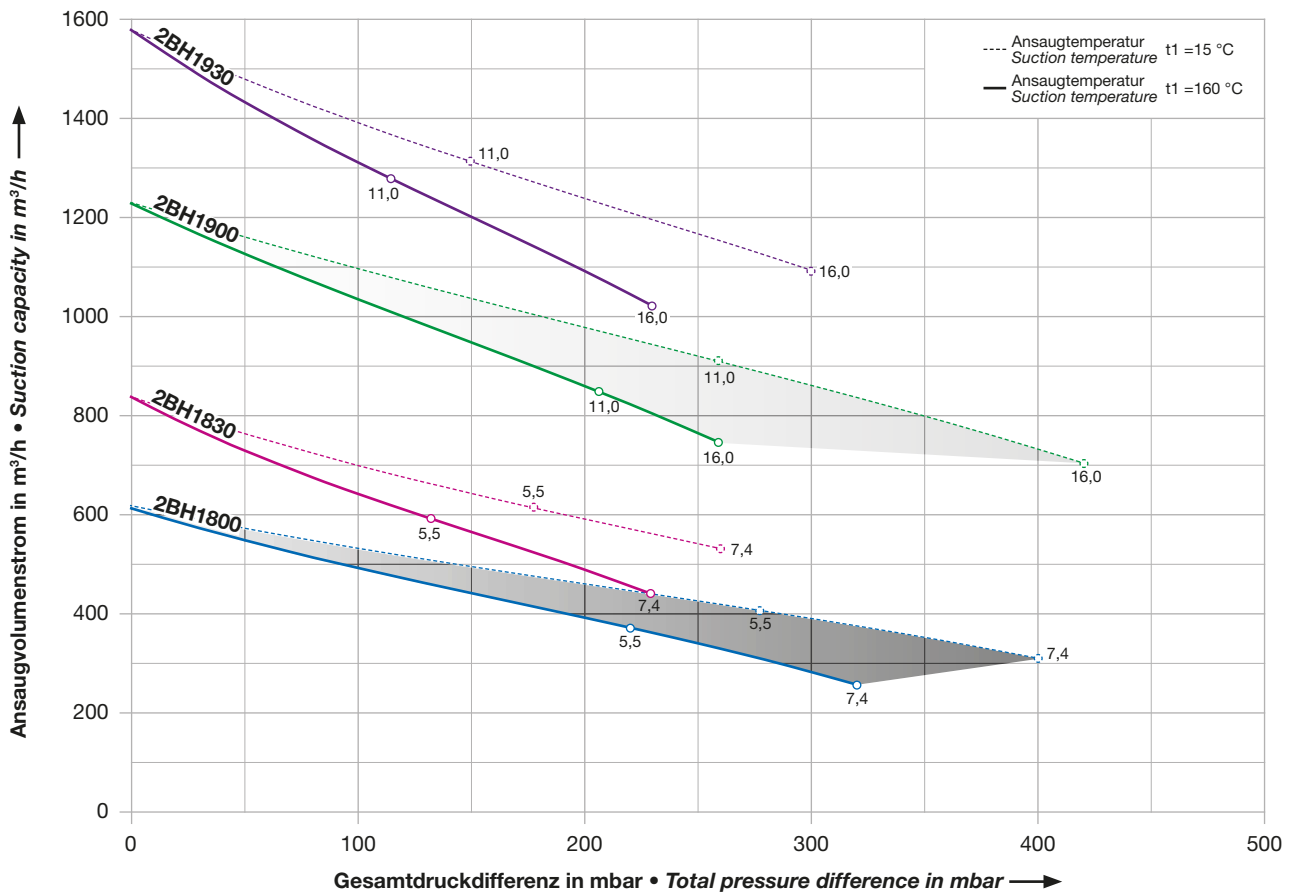
Curves:

The high temperature performance curves are valid for pumping air at 15 °C, resp. 160 °C at the inlet flanges with an air pressure of 1,013 mbar and a tolerance of ±10 %. The total pressure differences are valid up to an intake and ambient temperature of 40 °C.

50 Hz Auswahldiagramm • Selection diagram



60 Hz Auswahldiagramm • Selection diagram



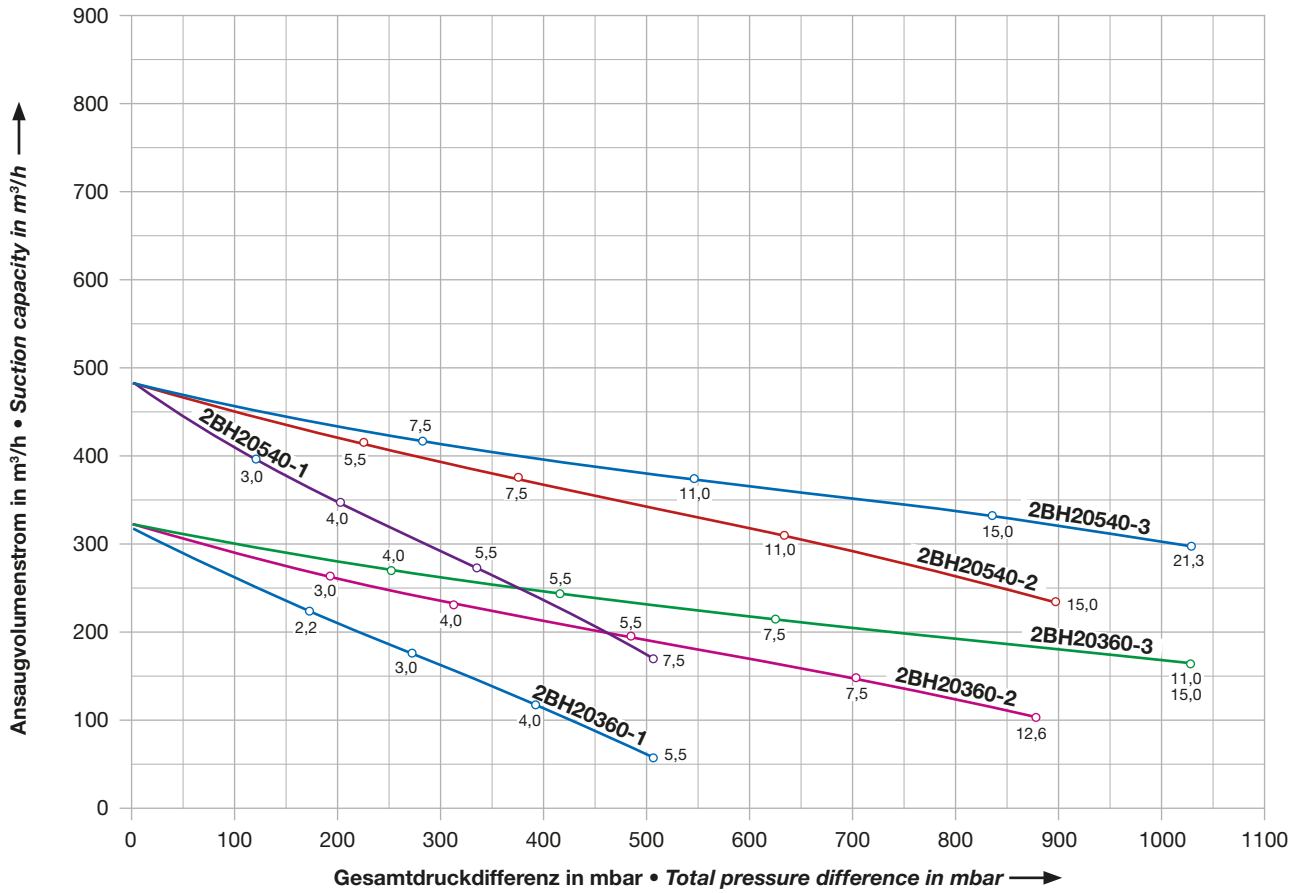


Ein-, zwei- und dreistufiger Kompressor mit Dreiphasen-Asynchronmotor; Volumenstrom bis zu 580 m³/h
Single, two and three stage compressor with three phase asynchr. motor; volume flow up to 580 m³/h

Bestell-Nr.	Motor (IP55, Wärmeklasse F)				Gewicht ca.	Schall-druck-pegel		Druckbegrenzungsventil Stück x Typ
	Fre-quenz	Leistung	Spannung	Bemessungs-Strom				
Order No.	Motor (IP55, insulation class F)				Weight approx.	Sound pressure level		Pressure relief valve Items x type
	Fre-quency	output	voltage	current				
	Hz	kW	V	A	kg	dB(A)		
2BH2 0360-1AAPJ6-AA	50	2,2	200-260 Δ / 350-450 Y	8,1 Δ / 4,6 Y	49	64	•	1 x 2BX4 741/... 841
	60	2,55	230-290 Δ / 400-500 Y	8,0 Δ / 4,6 Y		68		1 x 2BX4 745/... 845
2BH2 0360-1AAPK6-AA	50	3,0	200-260 Δ / 350-450 Y	11,4 Δ / 6,5 Y	54	65	•	1 x 2BX4 741/...841
	60	3,45	230-290 Δ / 400-500 Y	11,4 Δ / 6,5 Y		69		1 x 2BX4 745/...845
2BH2 0360-1AAPL7-AA	50	4,0	350-450 Δ / 610-725 Y	8,4 Δ / 4,8 Y	66	66	•	1 x 2BX4 741/...841
	60	4,6	400-500 Δ / 690-725 Y	4,6 Δ / 4,7 Y		70		1 x 2BX4 745/...845
2BH2 0360-1AAPM7-AA	50	5,5	350-450 Δ / 610-725 Y	11,1 Δ / 6,4 Y	78	70	•	1 x 2BX4 741/...841
	60	6,3	400-500 Δ / 690-725 Y	6,3 Δ / 6,4 Y		74		1 x 2BX4 745/...845
2BH2 0360-2AAPK6-AA	50	3,0	200-260 Δ / 350-450 Y	11,4 Δ / 6,5 Y	74	68	•	1 x 2BX4 741/...841
	60	3,45	230-290 Δ / 400-500 Y	11,4 Δ / 6,5 Y		71		1 x 2BX4 745/...845
2BH2 0360-2AAPL7-AA	50	4,0	350-450 Δ / 610-725 Y	8,4 Δ / 4,8 Y	85	69	•	1 x 2BX4 741/...841
	60	4,6	400-500 Δ / 690-725 Y	4,6 Δ / 4,7 Y		72		1 x 2BX4 745/...845
2BH2 0360-2AAPM7-AA	50	5,5	350-450 Δ / 610-725 Y	11,1 Δ / 6,4 Y	96	71	•	1 x 2BX4 741/...841
	60	6,3	400-500 Δ / 690-725 Y	6,3 Δ / 6,4 Y		74		1 x 2BX4 745/...845
2BH2 0360-2AAPN7-AA	50	7,5	350-450 Δ / 610-725 Y	15,0 Δ / 8,7 Y	103	71	•	1 x 2BX4 741/...841
	60	8,6	400-500 Δ / 690-725 Y	8,6 Δ / 8,8 Y		74		1 x 2BX4 745/...845
2BH2 0360-2AAPP7-AA	50	11,0	350-450 Δ / 610-725 Y	22,0 Δ / 12,7 Y	128	72	•	1 x 2BX4 741/...841
	60	12,6	400-500 Δ / 690-725 Y	12,6 Δ / 12,9 Y		76		1 x 2BX4 745/...845
2BH2 0360-3AAPL7-AA	50	4,0	350-450 Δ / 610-725 Y	8,4 Δ / 4,8 Y	88	69	•	1 x 2BX4 741/...841
	60	4,6	400-500 Δ / 690-725 Y	4,6 Δ / 4,7 Y		72		1 x 2BX4 745/...845
2BH2 0360-3AAPM7-AA	50	5,5	350-450 Δ / 610-725 Y	11,1 Δ / 6,4 Y	99	71	•	1 x 2BX4 741/...841
	60	6,3	400-500 Δ / 690-725 Y	6,3 Δ / 6,4 Y		74		1 x 2BX4 745/...845
2BH2 0360-3AAPN7-AA	50	7,5	350-450 Δ / 610-725 Y	15,0 Δ / 8,7 Y	107	71	•	1 x 2BX4 741/...841
	60	8,6	400-500 Δ / 690-725 Y	8,6 Δ / 8,8 Y		74		1 x 2BX4 745/...845
2BH2 0360-3AAPP7-AA	50	11,0	350-450 Δ / 610-725 Y	22,0 Δ / 12,7 Y	131	72	•	1 x 2BX4 741/...841
	60	12,6	400-500 Δ / 690-725 Y	12,6 Δ / 12,9 Y		76		1 x 2BX4 745/...845
2BH2 0360-3AAPQ7-AA	50	15,0	350-450 Δ / 610-725 Y	30,5 Δ / 17,3 Y	143	72	•	1 x 2BX4 741/...841
	60	17,3	400-500 Δ / 690-725 Y	17,3 Δ / 17,0 Y		76		1 x 2BX4 745/...845
2BH2 0540-1AAPK6-AA	50	3,0	200-260 Δ / 350-450 Y	11,4 Δ / 6,5 Y	74	69	•	1 x 2BX4 751/...651
	60	3,45	230-290 Δ / 400-500 Y	11,4 Δ / 6,5 Y		73		1 x 2BX4 745/...645
2BH2 0540-1AAPL7-AA	50	4,0	350-450 Δ / 610-725 Y	8,4 Δ / 4,8 Y	85	69	•	1 x 2BX4 741/...641
	60	4,6	400-500 Δ / 690-725 Y	4,6 Δ / 4,7 Y		73		1 x 2BX4 745/...645
2BH2 0540-1AAPM7-AA	50	5,5	350-450 Δ / 610-725 Y	11,1 Δ / 6,4 Y	96	69	•	1 x 2BX4 741/...641
	60	6,3	400-500 Δ / 690-725 Y	6,3 Δ / 6,4 Y		73		1 x 2BX4 745/...645
2BH2 0540-1AAPN7-AA	50	7,5	350-450 Δ / 610-725 Y	15,0 Δ / 8,6 Y	104	69	•	1 x 2BX4 741/...641
	60	8,6	400-500 Δ / 690-725 Y	8,6 Δ / 8,7 Y		73		1 x 2BX4 745/...645
2BH2 0540-2AAPM7-AA	50	5,5	350-450 Δ / 610-725 Y	11,1 Δ / 6,4 Y	126	70	•	1 x 2BX4 741/...641
	60	6,3	400-500 Δ / 690-725 Y	6,3 Δ / 6,4 Y		74		1 x 2BX4 745/...645
2BH2 0540-2AAPN7-AA	50	7,5	350-450 Δ / 610-725 Y	15,0 Δ / 8,6 Y	134	70	•	1 x 2BX4 741/...641
	60	8,6	400-500 Δ / 690-725 Y	8,6 Δ / 8,8 Y		74		1 x 2BX4 745/...645
2BH2 0540-2AAPP7-AA	50	11,0	350-450 Δ / 610-725 Y	22,0 Δ / 12,7 Y	160	70	•	1 x 2BX4 741/...641
	60	12,6	400-500 Δ / 690-725 Y	12,6 Δ / 12,9 Y		74		1 x 2BX4 745/...645
2BH2 0540-2AAPQ7-AA	50	15,0	350-450 Δ / 610-725 Y	30,5 Δ / 17,3 Y	172	70	•	1 x 2BX4 741/...641
	60	17,3	400-500 Δ / 690-725 Y	17,3 Δ / 17,0 Y		74		1 x 2BX4 745/...645
2BH2 0540-3AAPN7-AA	50	7,5	350-450 Δ / 610-725 Y	15,0 Δ / 8,7 Y	161	71	•	1 x 2BX4 741/...641
	60	8,6	400-500 Δ / 690-725 Y	8,6 Δ / 8,8 Y		77		1 x 2BX4 754/...655
2BH2 0540-3AAPP7-AA	50	11,0	350-450 Δ / 610-725 Y	22,0 Δ / 12,7 Y	188	71	•	1 x 2BX4 741/...641
	60	12,6	400-500 Δ / 690-725 Y	12,6 Δ / 12,9 Y		77		1 x 2BX4 745/...645
2BH2 0540-3AAPQ7-AA	50	15,0	350-450 Δ / 610-725 Y	30,5 Δ / 17,3 Y	200	71	•	1 x 2BX4 741/...641
	60	17,3	400-500 Δ / 690-725 Y	17,3 Δ / 17,0 Y		77		1 x 2BX4 745/...645
2BH2 0540-3AAPR7-AA	50	18,5	350-450 Δ / 610-725 Y	37,0 Δ / 21,0 Y	215	71	•	1 x 2BX4 741/...641
	60	21,3	400-500 Δ / 690-725 Y	21,3 Δ / 21,0 Y		77		1 x 2BX4 745/...645

Kurzauswahltabelle für Frequenzumrichter für G-BH2 siehe Seite 148, Bedingungen siehe Seite 153
 Short overview of frequency converters for G-BH2 see page 148, for conditions applied see page 153

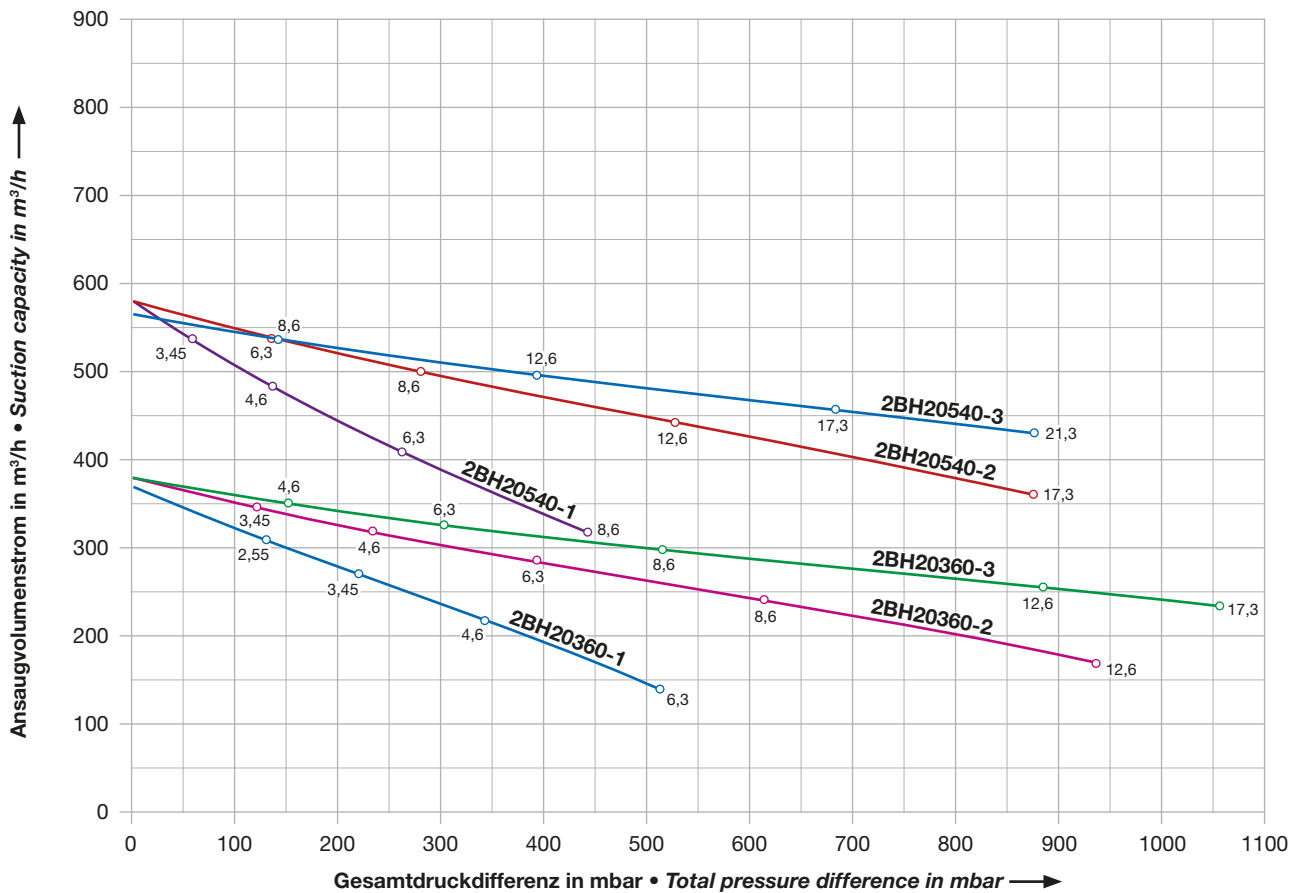
50 Hz Auswahldiagramm • Selection diagram



Druck
Pressure



60 Hz Auswahldiagramm • Selection diagram



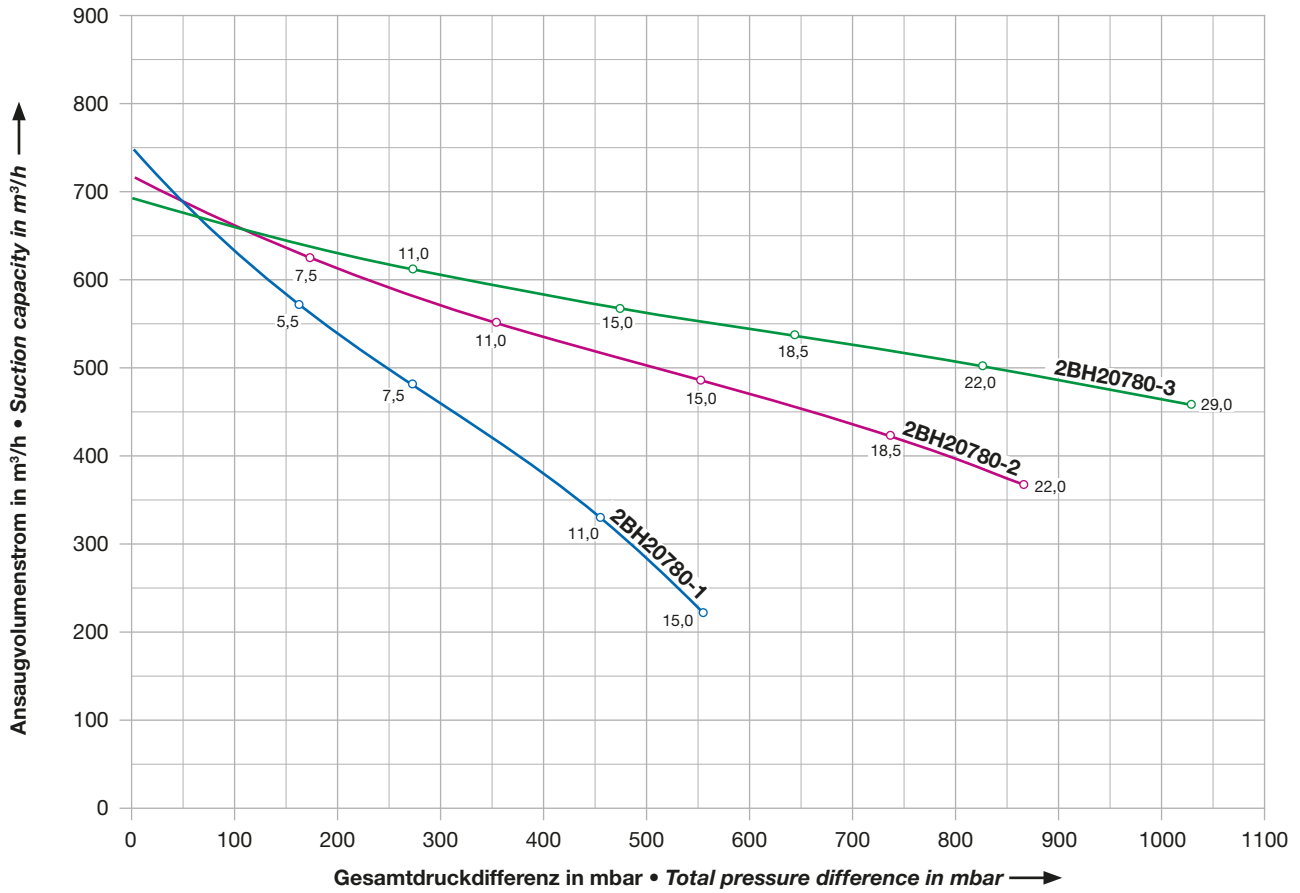


Ein-, zwei- und dreistufiger Kompressor mit Dreiphasen-Asynchronmotor; Volumenstrom bis zu 885 m³/h
Single, two and three stage compressor with three phase asynchr. motor; volume flow up to 885 m³/h

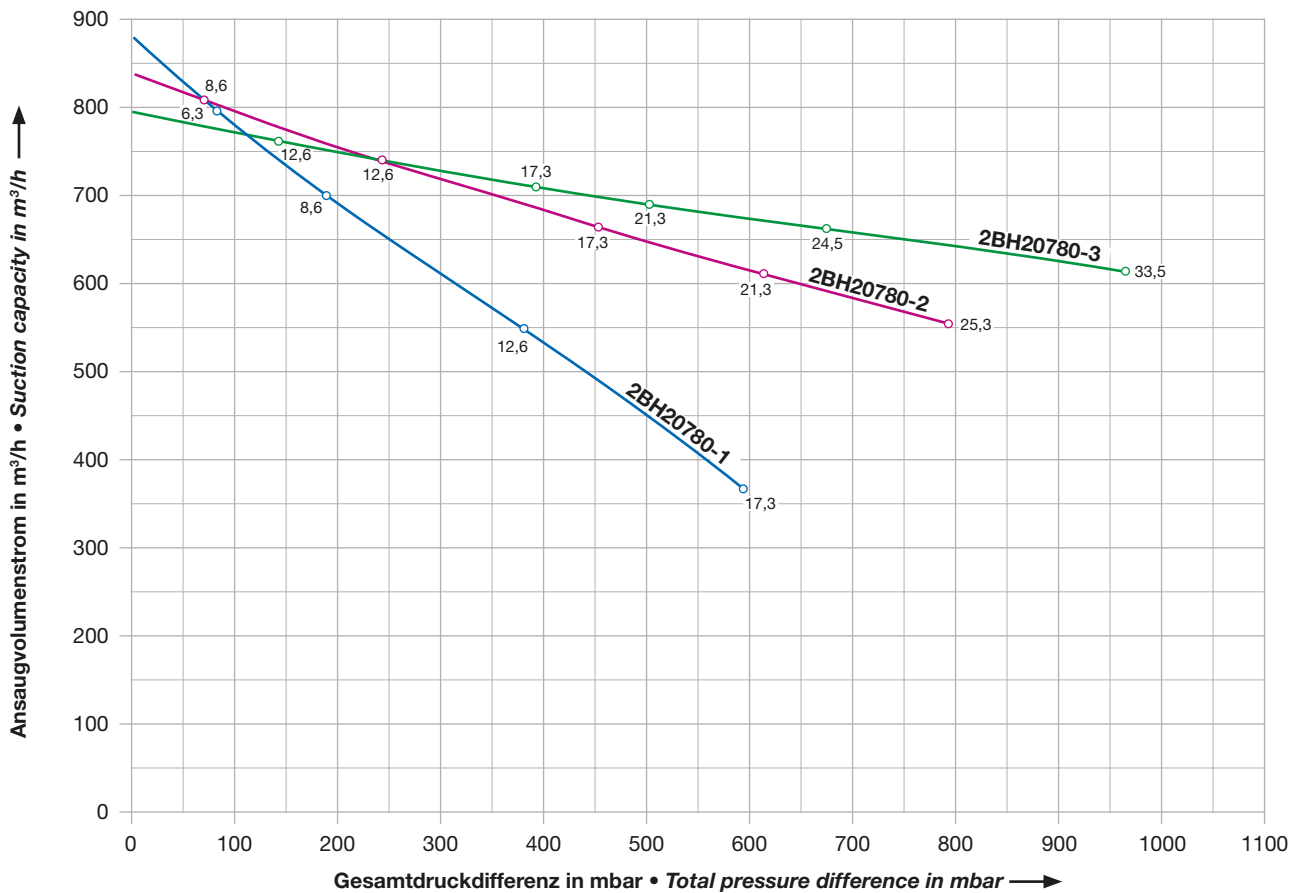
Bestell-Nr.	Motor (IP55, Wärmeklasse F)				Gewicht ca.	Schalldruckpegel	cRA [®] US	IE2	Druckbegrenzungsventil Stück x Typ
	Frequenz	Leistung	Spannung	Bemessungsstrom					
Order No.	Motor (IP55, insulation class F)				Weight approx.	Sound pressure level	cRA [®] US	IE2	Pressure relief valve Items x type
	Frequency	output	voltage	rated current					
	Hz	kW	V	A	kg	dB(A)			
2BH2 0780-1AAPM7-AA	50	5,5	350-450 Δ / 610-725 Y	11,1 Δ / 6,4 Y	124	71	•	•	1 x 2BX4 751/....661
	60	6,3	400-500 Δ / 690-725 Y	11,0 Δ / 6,4 Y		75			-
2BH2 0780-1AAPN7-AA	50	7,5	350-450 Δ / 610-725 Y	15,0 Δ / 8,7 Y	132	71	•	•	1 x 2BX4 751/....661
	60	8,6	400-500 Δ / 690-725 Y	15,1 Δ / 8,7 Y		75			1 x 2BX4 755/....665
2BH2 0780-1AAPP7-AA	50	11,0	350-450 Δ / 610-725 Y	22,0 Δ / 12,7 Y	154	71	•	•	1 x 2BX4 751/....661
	60	12,6	400-500 Δ / 690-725 Y	22,0 Δ / 12,7 Y		75			1 x 2BX4 755/....665
2BH2 0780-1AAPQ7-AA	50	15,0	350-450 Δ / 610-725 Y	30,5 Δ / 17,3 Y	165	71	•	•	1 x 2BX4 751/....661
	60	17,3	400-500 Δ / 690-725 Y	29,5 Δ / 17,1 Y		75			1 x 2BX4 755/....665
2BH2 0780-2AAPN7-AA	50	7,5	350-450 Δ / 610-725 Y	15,0 Δ / 8,7 Y	171	73	•	•	1 x 2BX4 751/....661
	60	8,6	400-500 Δ / 690-725 Y	15,1 Δ / 8,7 Y		77			-
2BH2 0780-2AAPP7-AA	50	11,0	350-450 Δ / 610-725 Y	22,0 Δ / 12,7 Y	197	73	•	•	1 x 2BX4 751/....661
	60	12,6	400-500 Δ / 690-725 Y	22,0 Δ / 12,7 Y		77			1 x 2BX4 755/....665
2BH2 0780-2AAPQ7-AA	50	15,0	350-450 Δ / 610-725 Y	30,5 Δ / 17,3 Y	208	73	•	•	1 x 2BX4 751/....661
	60	17,3	400-500 Δ / 690-725 Y	29,5 Δ / 17,1 Y		77			1 x 2BX4 755/....665
2BH2 0780-2AAPR7-AA	50	18,5	350-450 Δ / 610-725 Y	37,0 Δ / 21,0 Y	223	73	•	•	1 x 2BX4 751/....661
	60	21,3	400-500 Δ / 690-725 Y	36,5 Δ / 21,1 Y		77			1 x 2BX4 755/....665
2BH2 0780-2AAPST7-AA	50	22,0	350-450 Δ / 610-725 Y	44,5 Δ / 26,0 Y	261	73	•	•	1 x 2BX4 751/....661
	60	24,5	400-500 Δ / 690-725 Y	42,0 Δ / 24,3 Y		77			1 x 2BX4 755/....665
2BH2 0780-3AAPP7-AA	50	11,0	350-450 Δ / 610-725 Y	22,0 Δ / 12,7 Y	236	74	•	•	1 x 2BX4 751/....661
	60	12,6	400-500 Δ / 690-725 Y	22,0 Δ / 12,7 Y		78			1 x 2BX4 755/....665
2BH2 0780-3AAPQ7-AA	50	15,0	350-450 Δ / 610-725 Y	30,5 Δ / 17,3 Y	249	74	•	•	1 x 2BX4 751/....661
	60	17,3	400-500 Δ / 690-725 Y	29,5 Δ / 17,1 Y		78			1 x 2BX4 755/....665
2BH2 0780-3AAPR7-AA	50	18,5	350-450 Δ / 610-725 Y	37,0 Δ / 21,0 Y	264	74	•	•	1 x 2BX4 751/....661
	60	21,3	400-500 Δ / 690-725 Y	36,5 Δ / 21,1 Y		78			1 x 2BX4 755/....665
2BH2 0780-3AAPST7-AA	50	22,0	350-450 Δ / 610-725 Y	44,5 Δ / 26,0 Y	300	74	•	•	1 x 2BX4 751/....661
	60	24,5	400-500 Δ / 690-725 Y	42,0 Δ / 24,3 Y		78			1 x 2BX4 755/....665
2BH2 0780-3AAHT7-AA	50	29,0	345-415 Δ / 600-720 Y	57,5 Δ / 33,0 Y	300	74	•	•	1 x 2BX4 751/....661
	60	33,5	380-480 Δ / 660-720 Y	57,2 Δ / 33,1 Y		78			1 x 2BX4 755/....665

Kurzauswahltabelle für Frequenzumrichter für G-BH2 siehe Seite 148, Bedingungen siehe Seite 153
 Short overview of frequency converters for G-BH2 see page 148, for conditions applied see page 153

50 Hz Auswahldiagramm • Selection diagram





60 Hz Auswahldiagramm • Selection diagram

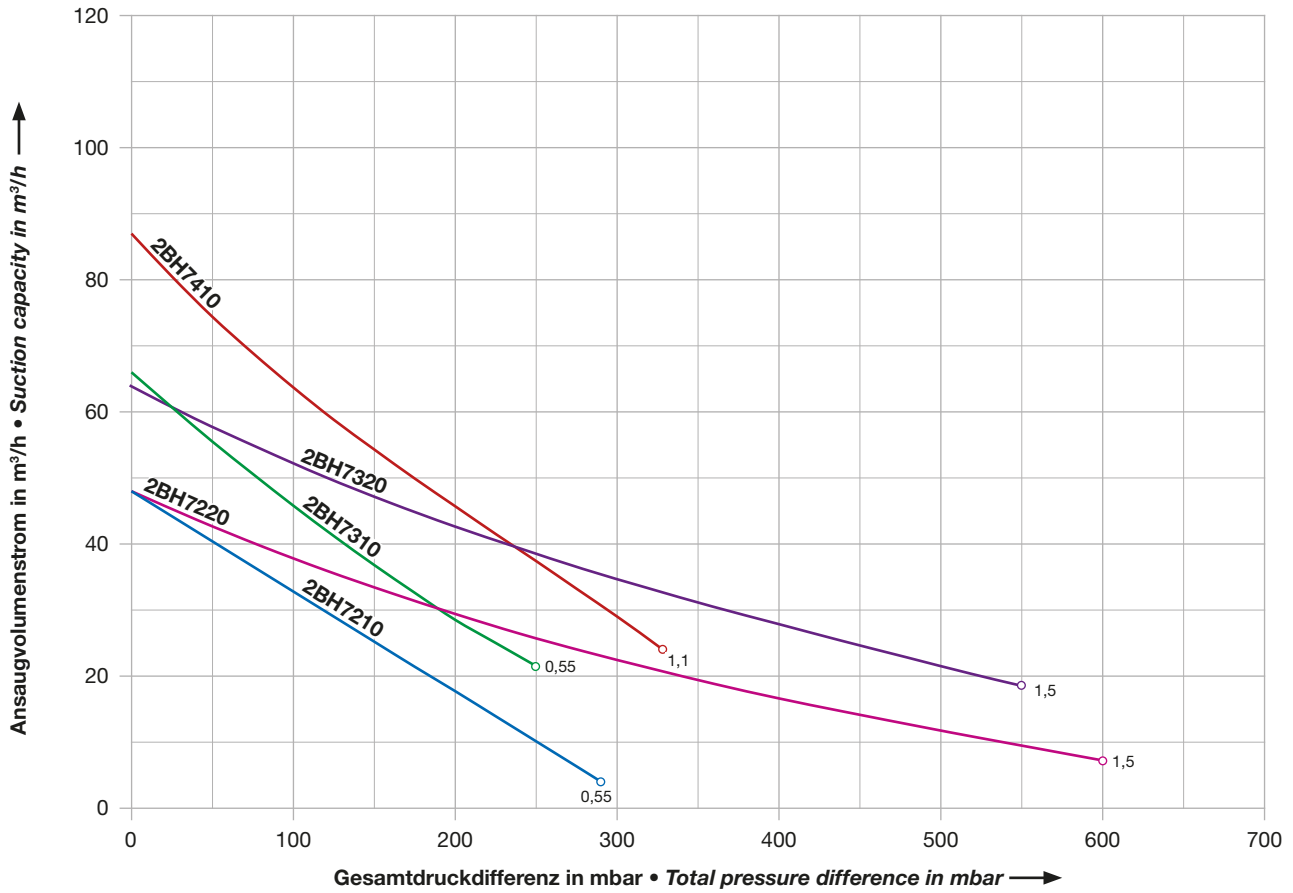




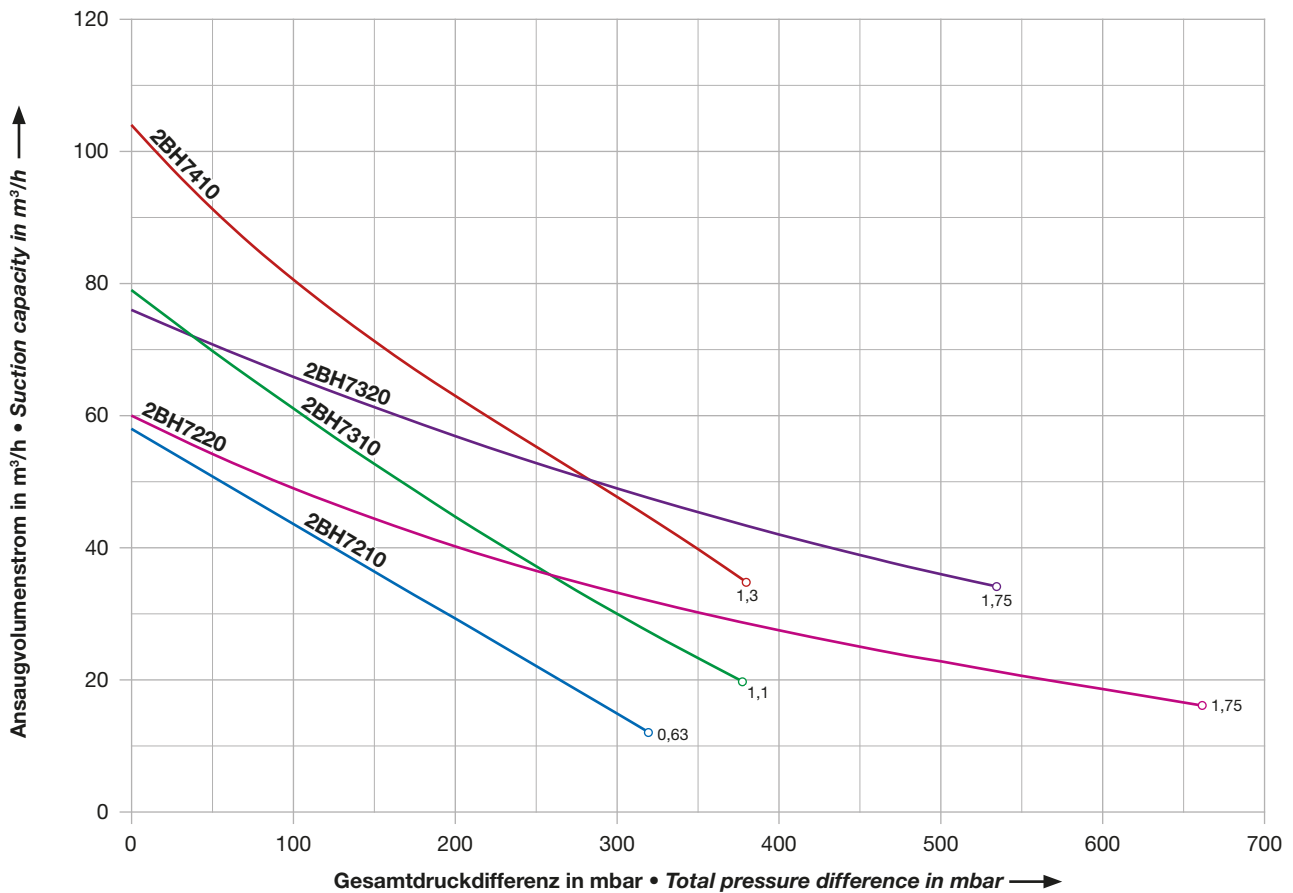
Einstufiger Kompressor mit Einphasen-Wechselstrom Motor; Volumenstrom bis zu 105 m³/h
Single stage compressor with single phase AC motor; volume flow up to 105 m³/h

Bestell-Nr.	Motor (IP55, Wärmeklasse F)				Gewicht ca.	Schalldruckpegel	c 	Druckbegrenzungsventil Stück x Typ
	Fre-quenz	Leistung	Spannung	Bemessungs-Strom				
Order No.	Motor (IP55, insulation class F)				Weight approx.	Sound pressure level	c 	Pressure relief valve Items x type
	Fre-quency	output	voltage	rated current				
	Hz	kW	V	A	kg	dB(A)		
2BH7 210-0AV75-7	50	0,55	115 / 230	13,0 / 3,1	25	57	•	1 x 2BX2 111/....143
	60	0,63	115 / 230	14,2 / 7,1				1 x 2BX2 115/....144
2BH7 220-0AV75-7	50	1,5	115 / 230	19,4 / 9,7	31	58	•	1 x 2BX2 111/....143
	60	1,75	115 / 230	20,6 / 10,3				1 x 2BX2 115/....144
2BH7 310-0AA71-7	50	0,94	230	9	25	57		1 x 2BX2 111/....143
2BH7 310-0AV75-7	50	0,94	115 / 230	15,2 / 7,6	25	57	•	1 x 2BX2 111/....143
	60	1,1	115 / 230	18,0 / 9,0				1 x 2BX2 115/....144
2BH7 320-0AV75-7	50	1,5	115 / 230	19,4 / 9,7	32	59	•	1 x 2BX2 111/....143
	60	1,75	115 / 230	20,6 / 10,3				1 x 2BX2 115/....144
2BH7 410-0AV45-7	50	1,1	115 / 230	16,0 / 8,0	28	58	•	1 x 2BX2 111/....143
	60	1,3	115 / 230	20,0 / 10,0				1 x 2BX2 115/....144

50 Hz Auswahldiagramm • Selection diagram



60 Hz Auswahldiagramm • Selection diagram



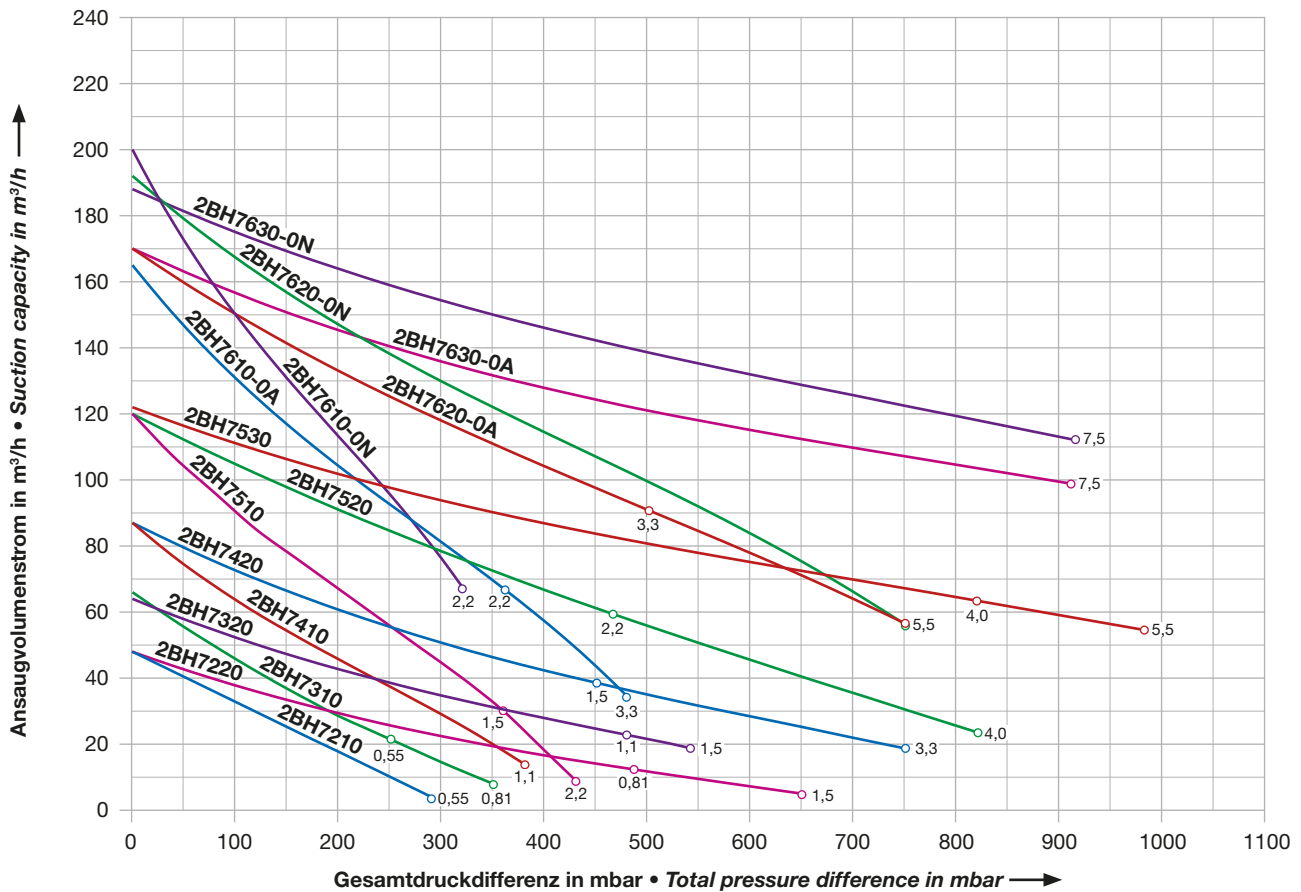


Ein- und zweistufiger Kompressor mit Dreiphasen-Asynchronmotor; Volumenstrom bis zu 240 m³/h Single and two stage compressor with three phase asynchr. motor; volume flow up to 240 m³/h

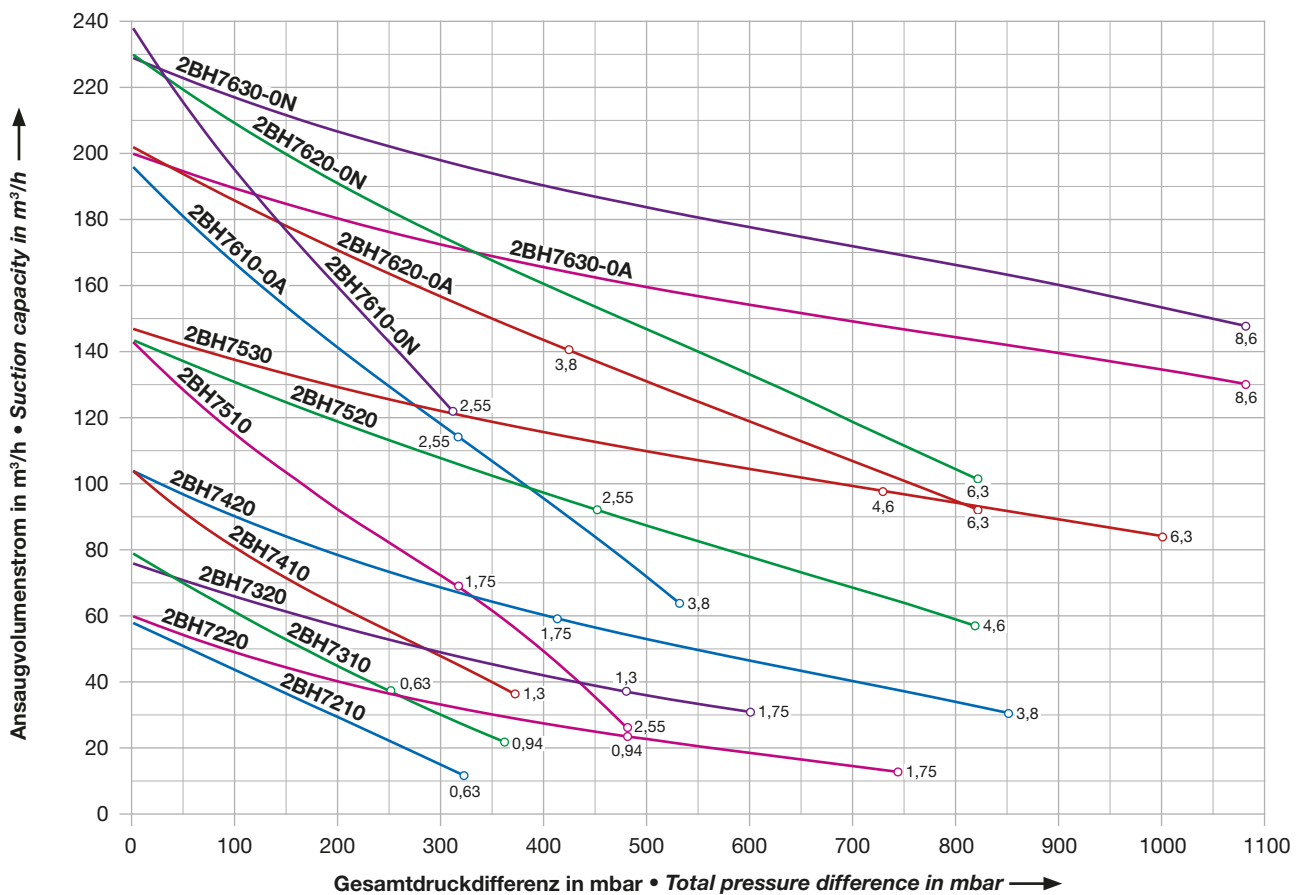
Bestell-Nr. • ab Lager lieferbar	Motor (IP55, Wärmeklasse F)				Gewicht ca.	Schall- druck- pegel		Druckbegrenzungsventil Stück x Typ
	Fre- quenz	Leistung	Spannung	Bemessungs- Strom				
Order No. • available ex stock	Motor (IP55, insulation class F)				Weight approx.	Sound pressure level		Pressure relief valve Items x type
	Fre- quency	output	voltage	rated current				
	Hz	kW	V	A	kg	dB(A)		
• 2BH7 210-0AH16-7	50	0,55	200-240 Δ / 345-415 Y	2,8 Δ / 1,6 Y	16	57	•	1 x 2BX2 111/....143
	60	0,63	220-275 Δ / 380-480 Y	3,0 Δ / 1,7 Y		62		1 x 2BX2 115/....144
2BH7 220-0AH26-7	50	0,81	200-240 Δ / 345-415 Y	4,0 Δ / 2,3 Y	24	58	•	1 x 2BX2 111/....143
	60	0,94	220-275 Δ / 380-480 Y	4,0 Δ / 2,3 Y		62		1 x 2BX2 115/....144
2BH7 220-0AH56-7	50	1,5	200-240 Δ / 345-415 Y	7,5 Δ / 4,3 Y	29	58	•	1 x 2BX2 111/....143
	60	1,75	220-275 Δ / 380-480 Y	7,6 Δ / 4,4 Y		62		1 x 2BX2 115/....144
• 2BH7 310-0AH16-7	50	0,55	200-240 Δ / 345-415 Y	2,8 Δ / 1,6 Y	17	57	•	1 x 2BX2 111/....143
	60	0,63	220-275 Δ / 380-480 Y	3,0 Δ / 1,7 Y		62		1 x 2BX2 115/....144
2BH7 310-0AH26-7	50	0,81	200-240 Δ / 345-415 Y	4,0 Δ / 2,3 Y	18	57	•	1 x 2BX2 111/....143
	60	0,94	220-275 Δ / 380-480 Y	4,0 Δ / 2,3 Y		62		1 x 2BX2 115/....144
2BH7 320-0AH46-7	50	1,1	200-240 Δ / 345-415 Y	5,4 Δ / 3,1 Y	25	59	•	1 x 2BX2 111/....143
	60	1,3	220-275 Δ / 380-480 Y	5,4 Δ / 3,1 Y		63		1 x 2BX2 115/....144
2BH7 320-0AH56-7	50	1,5	200-240 Δ / 345-415 Y	7,5 Δ / 4,3 Y	31	59	•	1 x 2BX2 111/....143
	60	1,75	220-275 Δ / 380-480 Y	7,6 Δ / 4,4 Y		63		1 x 2BX2 115/....144
• 2BH7 410-0AH16-7	50	1,1	200-240 Δ / 345-415 Y	5,4 Δ / 3,1 Y	22	58	•	1 x 2BX2 111/....143
	60	1,3	220-275 Δ / 380-480 Y	5,4 Δ / 3,1 Y		62		1 x 2BX2 115/....144
2BH7 420-0AH26-7	50	1,5	200-240 Δ / 345-415 Y	7,5 Δ / 4,3 Y	32	61	•	1 x 2BX2 111/....143
	60	1,75	220-275 Δ / 380-480 Y	7,6 Δ / 4,4 Y		66		1 x 2BX2 115/....144
2BH7 420-0AH56-7	50	3,3	200-240 Δ / 345-415 Y	13 Δ / 7,5 Y	37	61	•	1 x 2BX2 111/....143
	60	3,8	220-275 Δ / 380-480 Y	13,8 Δ / 8,0 Y		66		1 x 2BX2 115/....144
• 2BH7 510-0AH16-8	50	1,5	200-240 Δ / 345-415 Y	7,5 Δ / 4,3 Y	29	64	•	1 x 2BX2 111/....143
	60	1,75	220-275 Δ / 380-480 Y	7,6 Δ / 4,4 Y		68		1 x 2BX2 115/....144
2BH7 510-0AH26-8	50	2,2	200-240 Δ / 345-415 Y	9,7 Δ / 5,6 Y	31	64	•	1 x 2BX2 111/....143
	60	2,55	220-275 Δ / 380-480 Y	10,3 Δ / 6,0 Y		68		1 x 2BX2 115/....144
2BH7 520-0AH26-8	50	2,2	200-240 Δ / 345-415 Y	9,7 Δ / 5,6 Y	40	64	•	1 x 2BX2 111/....143
	60	2,55	220-275 Δ / 380-480 Y	10,3 Δ / 6,0 Y		70		1 x 2BX2 115/....144
2BH7 520-0AH77-8	50	4,0	345-415 Δ / 600-720 Y	8,1 Δ / 4,7 Y	52	65	•	1 x 2BX2 111/....143
	60	4,6	380-480 Δ / 660-720 Y	8,6 Δ / 4,9 Y		71		1 x 2BX2 115/....144
2BH7 530-0AH77-7	50	4,0	345-415 Δ / 600-720 Y	9,0 Δ / 5,2 Y	62	67	•	1 x 2BX4 721/....821
	60	4,6	380-480 Δ / 660-720 Y	9,5 Δ / 5,5 Y		73		1 x 2BX4 725/....825
2BH7 530-0AH87-7	50	5,5	345-415 Δ / 600-720 Y	11,5 Δ / 6,6 Y	68	67	•	1 x 2BX4 721/....821
	60	6,3	380-480 Δ / 660-720 Y	12,0 Δ / 6,8 Y		73		1 x 2BX4 725/....825
• 2BH7 610-0AH16-8	50	2,2	200-240 Δ / 345-415 Y	9,7 Δ / 5,6 Y	34	65	•	1 x 2BX2 111/....143
	60	2,55	220-275 Δ / 380-480 Y	10,3 Δ / 6,0 Y		71		1 x 2BX2 115/....144
2BH7 610-0AH36-8	50	3,3	200-240 Δ / 345-415 Y	13 Δ / 7,5 Y	35	65	•	1 x 2BX2 111/....143
	60	3,8	220-275 Δ / 380-480 Y	13,8 Δ / 8,0 Y		71		1 x 2BX2 115/....144
2BH7 610-3NH16-8	50	2,2	200-240 Δ / 345-415 Y	9,7 Δ / 5,6 Y	37	65	•	1 x 2BX2 111/....143
	60	2,55	220-275 Δ / 380-480 Y	10,3 Δ / 6,0 Y		71		1 x 2BX2 115/....144
2BH7 620-0AH36-8	50	3,3	200-240 Δ / 345-415 Y	13 Δ / 7,5 Y	50	67	•	1 x 2BX4 721/....821
	60	3,8	220-275 Δ / 380-480 Y	13,8 Δ / 8,0 Y		71		1 x 2BX4 725/....825
2BH7 620-0AH57-8	50	5,5	345-415 Δ / 600-720 Y	11,5 Δ / 6,6 Y	70	68	•	1 x 2BX4 721/....821
	60	6,3	380-480 Δ / 660-720 Y	12,0 Δ / 6,8 Y		72		1 x 2BX4 725/....825
2BH7 620-0NH57-8	50	5,5	345-415 Δ / 600-720 Y	11,5 Δ / 6,6 Y	73	68	•	1 x 2BX4 721/....821
	60	6,3	380-480 Δ / 660-720 Y	12,0 Δ / 6,8 Y		72		1 x 2BX4 725/....825
2BH7 630-0AH67-7	50	7,5	345-415 Δ / 600-720 Y	16 Δ / 9,2 Y	91	72	•	1 x 2BX4 721/....821
	60	8,6	380-480 Δ / 660-720 Y	16 Δ / 9,2 Y		76		1 x 2BX4 725/....825
2BH7 630-0NH67-7	50	7,5	345-415 Δ / 600-720 Y	16 Δ / 9,2 Y	97	72	•	1 x 2BX4 721/....821
	60	8,6	380-480 Δ / 660-720 Y	16 Δ / 9,2 Y		76		1 x 2BX4 725/....825

Bedingungen siehe Seite 153 • See page 153 for conditions applied

50 Hz Auswahldiagramm • Selection diagram

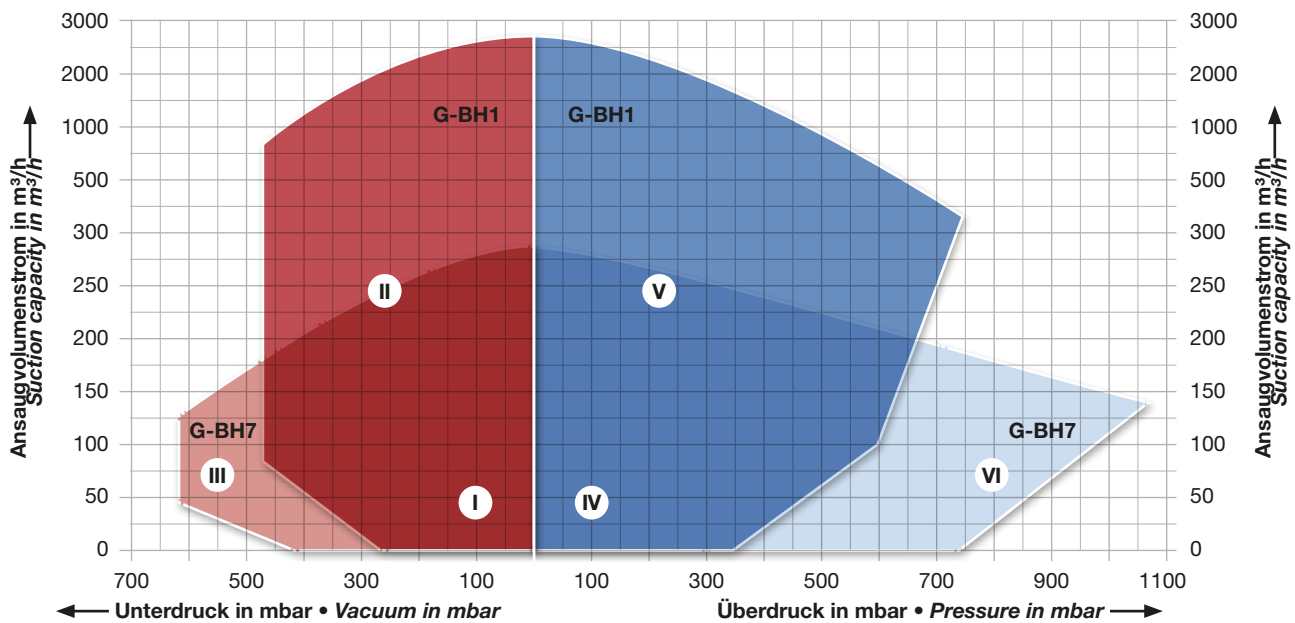
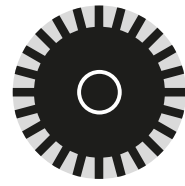


60 Hz Auswahldiagramm • Selection diagram



ATEX-zertifizierte Seitenkanalverdichter
ATEX Certified Side Channel Blowers





**Auswahl- und Bestelldaten
Vakuumbetrieb**

- Reihe G-BH1
- Reihe G-BH1
- Reihe G-BH7

**Selection and ordering data
for vacuum operation**

		60 - 75
• G-BH1 range	I	64 - 67
• G-BH1 range	II	68 - 71
• G-BH7 range	III	72 - 75

**Auswahl- und Bestelldaten
Druckbetrieb**

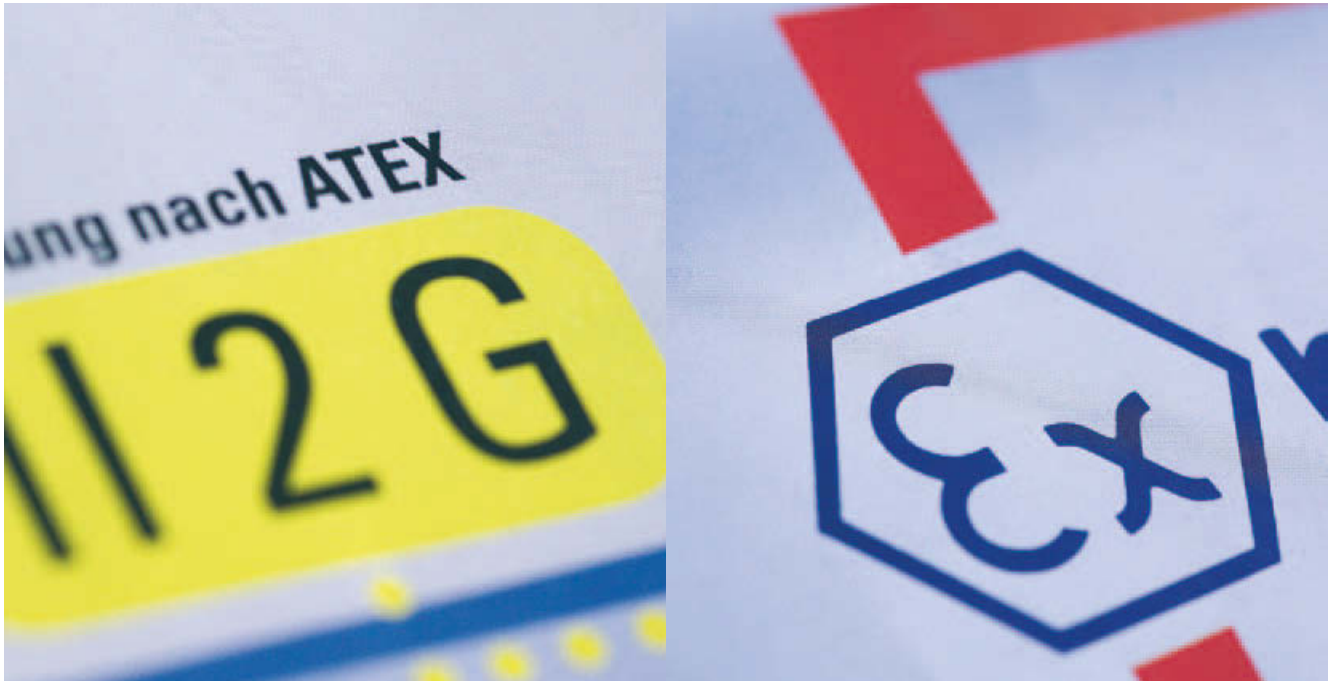
- Reihe G-BH1
- Reihe G-BH1
- Reihe G-BH7

**Selection and ordering data
for pressure operation**

		76 - 87
• G-BH1 range	IV	76 - 79
• G-BH1 range	V	80 - 83
• G-BH7 range	VI	84 - 87

ATEX Information

ATEX Information



Seit dem 01.07.2003 ist gesetzlich vorgeschrieben, explosionsgeschützte Maschinen nach 2006/42 EG auszuführen. Dadurch soll ein freier Warenverkehr innerhalb der EU für explosionsgeschützte Maschinen und Geräte durch europäische Vereinheitlichung der Anforderungen gewährleistet werden. ATEX schließt dabei auch nichtelektrische Geräte ein, die potentielle Zündquellen aufweisen. Eine Unterteilung nach „Gas-/Staubexplosionsschutz“ erfolgt laut ATEX durch die Kennzeichnung G(as)/D(ust).

Die „Zonen“ (nach RL 1999/92/EG) stellen Bereiche des Arbeitsumfelds dar, in denen explosionsfähige Atmosphäre auftreten kann. In Abhängigkeit von der Häufigkeit und der Dauer des Auftretens explosionsfähiger Atmosphäre unterteilt ATEX verschiedene Zonen, denen entsprechende Kategorien zugeordnet sind:

- **„häufig oder über längere Zeiträume vorhanden“**
Zone 0 (=G) und 20 (=D) Geräte der Kategorie 1
- **„gelegentlich vorhanden“**
Zone 1 (=G) und 21 (=D) Geräte der Kategorie (1 oder) 2
- **„normalerweise nicht oder nur kurzzeitig vorhanden“**
Zone 2 (=G) und 22 (=D) Geräte der Kategorie (1, 2 oder) 3

Unsere Seitenkanalverdichter sind entsprechend den ATEX-Anforderungen ausgeführt. Maschinen in der EEx-Ausführung wurden entsprechend der neuen Vorschrift durch solche der Kategorie 3/2 abgelöst.

Für jede Baugröße von Elmo Rietschle Seitenkanalverdichtern steht eine ATEX-Ausführung in den Kategorien 3D, 3G, 3/2D sowie 3/2G zur Verfügung. Die Seitenkanalverdichter sind nach der Temperaturklasse T3 mit einer max. (Oberflächen-) Temperatur von 125 °C ausgelegt und entsprechen der Schutzart IP55. Für die Kategorie 3/2D sind die Verdichter in der Schutzart IP65 ausgeführt. Alle ATEX-Maschinen sind für die Kategorien 3D, 3G und 3/2D als Festspannungsmaschinen für 50 und 60 Hz lieferbar. Für die Kategorie 3/2G existiert nur eine reine 50 bzw. 60-Hz-Ausführung. Die in diesem Katalog verwendeten Bezeichnungen „D“ und „G“ umfassen die Unterbezeichnungen (i) für „inside“ und (o) für „outside“. Beispiele:
3D umfasst 3D(i) und 3D(o)
3/2D umfasst 3D(i) und 2D(o)
3/2G umfasst 3G(i) und 2G(o)



Since July 1, 2003, it is compulsory by law to design explosion-proof machines according to 2006/42 EG. Free trade within the EC for ATEX compliant machines and devices is the goal of this European standardization of machine requirements. ATEX also covers non-electric devices that are a potential ignition source. A subdivision "Gas/particle(dust) explosion protection" according to ATEX is marked as G (as)/D (ust).

The „zones“ (according to RL 1999/92/EG) represent work areas in which an explosive atmosphere can occur. Depending on the frequency and the duration of the explosive atmosphere, ATEX defines different zones and corresponding categories:

- **„Continuously or for longer periods of time“**
Zone 0 (=G) and 20 (=D) Devices of category 1
- **„Occur occasionally“**
Zone 1 (=G) and 21 (=D) Devices of category (1 or) 2
- **„Normally not likely to occur, or only for short periods of time“**
Zone 2 (=G) and 22 (=D) Devices of category (1, 2 or) 3

Our side channel blowers are produced according to the ATEX requirements. Machines in the EEx version have been replaced by machines corresponding to the new directive, category 3.

All Elmo Rietschle side channel blowers are available in ATEX compliant versions for categories 3D, 3G, 3/2D and 3/2G). The side channel blowers comply with the temperature class T3 with a max. (surface) temperature of 125 °C and correspond to the protection class IP55. In category 3/2D, the blowers correspond to protection class IP65.

All ATEX machines are available for categories 3D, 3G and 3/2D as fixed voltage machines for 50 and 60 Hz. For category 3/2G 50 Hz or 60 Hz versions only are available.

The abbreviations „D“ and „G“ used in this catalog include the subcategories (i) for „inside“ and (o) for „outside“.

Examples:

- 3D includes 3D(i) and 3D(o),
- 3/2D includes 3D(i) and 2D(o),
- 3/2G includes 3G(i) and 2G(o)



Ein- und zweistufige Vakuumpumpe mit Dreiphasen-Asynchronmotor; Volumenstrom bis zu 270 m³/h Single and two stage vacuum pump with three phase asynchronous motor; volume flow up to 270 m³/h

Bestell-Nr.	Kennlinien-Index	Motor (IP55, Wärmeklasse F)			Gewicht ca.	Schalldruckpegel	Vakuumbegrenzungsventil Stück x Typ
		Leistung	Spannung	Bemessungs-Strom			
Order No.	Curve index	Motor (IP55, insulation class F)			Weight approx.	Sound pressure level	Vacuum relief valve Items x type
		output kW	voltage V	rated current A	kg	dB(A)	
2BH1 100-7AD01-Z	r	0,25	230 Δ / 400 Y	1,18 Δ / 0,68 Y	9	50	#
2BH1 100-7AD01-Z	t			1,22 Δ / 0,7 Y			
2BH1 300-7AD21-Z	r	0,55	230 Δ / 400 Y	2,35 Δ / 1,36 Y	11	53	#
2BH1 300-7AD21-Z	t			2,4 Δ / 1,4 Y			
2BH1 310-7HD21-Z	r	0,55	230 Δ / 400 Y	2,35 Δ / 1,36 Y	15	55	#
2BH1 310-7HD21-Z	t						
2BH1 330-7AD21-Z	r	0,55	230 Δ / 400 Y	2,35 Δ / 1,36 Y	12	54	#
2BH1 330-7AD21-Z	t						
2BH1 400-7AD21-Z	r	1,1	230 Δ / 400 Y	4,2 Δ / 2,4 Y	17	63	#
2BH1 400-7AD21-Z	t			4,33 Δ / 2,5 Y			
2BH1 410-7HD41-Z	r	2,2	230 Δ / 400 Y	7,9 Δ / 4,55 Y	27	66	#
2BH1 410-7HD41-Z	t			1,85			
2BH1 430-7AD21-Z	r	1,1	230 Δ / 400 Y	4,2 Δ / 2,4 Y	18	64	#
2BH1 430-7AD21-Z	t			4,33 Δ / 2,5 Y			
2BH1 500-7AD31-Z	r	2,2	230 Δ / 400 Y	7,9 Δ / 4,55 Y	25	64	#
2BH1 500-7AD31-Z	t			1,85			
2BH1 510-7HD41-Z	r	3	230 Δ / 400 Y	10,6 Δ / 6,0 Y	40	72	#
2BH1 510-7HD41-Z	t			2,5			
2BH1 530-7AD31-Z	r	2,2	230 Δ / 400 Y	7,9 Δ / 4,55 Y	26	65	#
2BH1 530-7AD31-Z	t			1,85			
ATEX-Kategorie	Kennlinien-Index	Bestell-Option		Schutzart			
ATEX category	Curve index	Order option		Protection class			
3D	r	M35		IP55			
3G	r	M72		IP55			
3/2D	r	M34		IP65			
3/2G	t	M71		IP55			

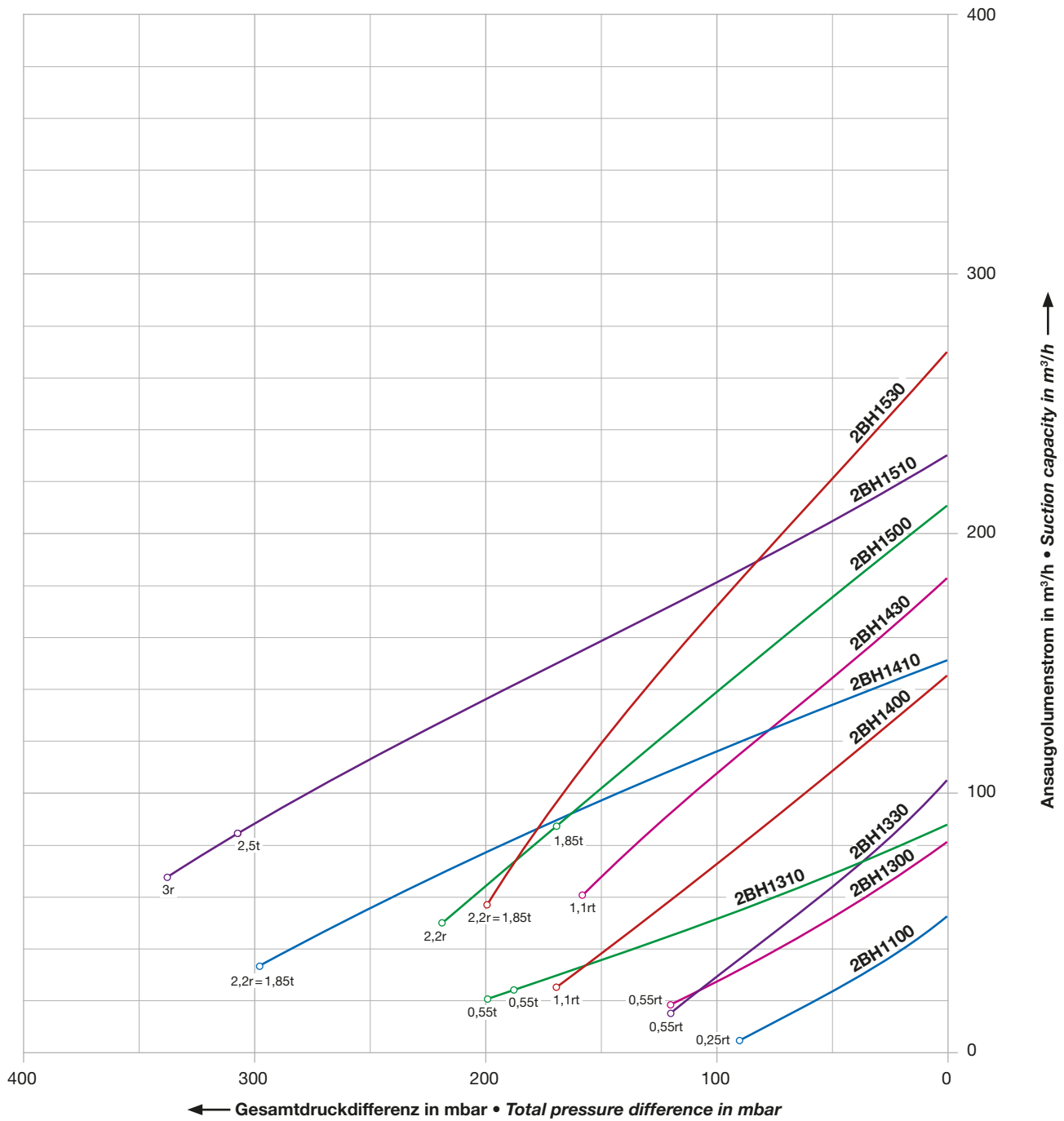
Kurzauswahltabelle für Frequenzumrichter für G-BH2 siehe Seite 148, Bedingungen siehe Seite 153
Short overview of frequency converters for G-BH2 see page 148, for conditions applied see page 153

Auf Anfrage • On request

Bedingungen siehe Seite 153 • See page 153 for conditions applied



50 Hz Auswahldiagramm • Selection diagram





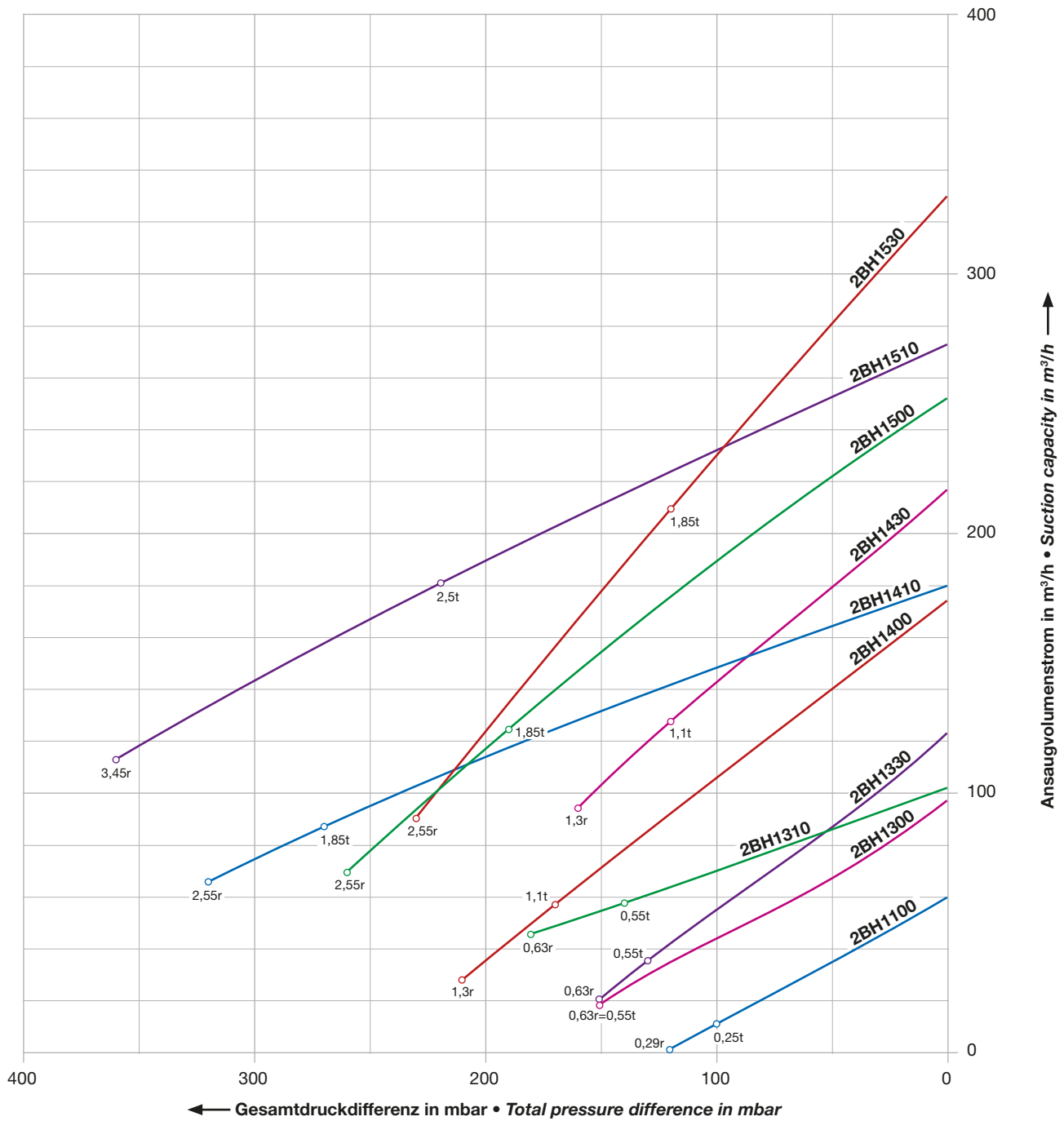
Ein- und zweistufige Vakuumpumpe mit Dreiphasen-Asynchronmotor; Volumenstrom bis zu 330 m³/h Single and two stage vacuum pump with three phase asynchronous motor; volume flow up to 330 m³/h

Bestell-Nr.	Kennlinien-Index	Motor (IP55, Wärmeklasse F)			Gewicht ca.	Schalldruckpegel	Vakuumbegrenzungsventil Stück x Typ
		Leistung	Spannung	Bemessungsstrom			
Order No.	Curve index	Motor (IP55, insulation class F)			Weight approx.	Sound pressure level	Vacuum relief valve Items x type
		output	voltage	rated current			
		kW	V	A	kg	dB(A)	
2BH1 100-7AD01-Z	r	0,29	460 Y	0,67 Y	9	53	#
2BH1 100-7AG01-Z	t	0,25		0,61 Y			
2BH1 300-7AD21-Z	r	0,63	460 Y	1,32 Y	11	56	#
2BH1 300-7AG21-Z	t	0,55		1,2 Y			
2BH1 310-7HD21-Z	r	0,63	460 Y	1,32 Y	15	61	#
2BH1 310-7HG21-Z	t	0,55		1,2 Y			
2BH1 330-7AD21-Z	r	0,63	460 Y	1,32 Y	12	57	#
2BH1 330-7AG21-Z	t	0,55		1,2 Y		54	
2BH1 400-7AD21-Z	r	1,3	460 Y	2,4 Y	17	64	#
2BH1 400-7AG21-Z	t	1,1		2,2 Y			
2BH1 410-7HD41-Z	r	2,55	460 Y	4,5 Y	27	69	#
2BH1 410-7HG41-Z	t	1,85		3,33 Y			
2BH1 430-7AD21-Z	r	1,3	460 Y	2,4 Y	18	65	#
2BH1 430-7AG21-Z	t	1,1		2,2 Y			
2BH1 500-7AD31-Z	r	2,55	460 Y	4,5 Y	25	70	#
2BH1 500-7AG31-Z	t	1,85		3,33 Y			
2BH1 510-7HD41-Z	r	3,45	460 Y	5,9 Y	40	74	#
2BH1 510-7HG41-Z	t	2,5		4,6 Y			
2BH1 530-7AD31-Z	r	2,55	460 Y	4,5 Y	26	71	#
2BH1 530-7AG31-Z	t	1,85		3,33 Y			
ATEX-Kategorie	Kennlinien-Index	Bestell-Option		Schutzart			
ATEX category	Curve index	Order option		Protection class			
3D	r	M35		IP55			
3G	r	M72		IP55			
3/2D	r	M34		IP65			
3/2G	t	M71		IP55			

Auf Anfrage • On request

Bedingungen siehe Seite 153 • See page 153 for conditions applied

60 Hz Auswahldiagramm • Selection diagram





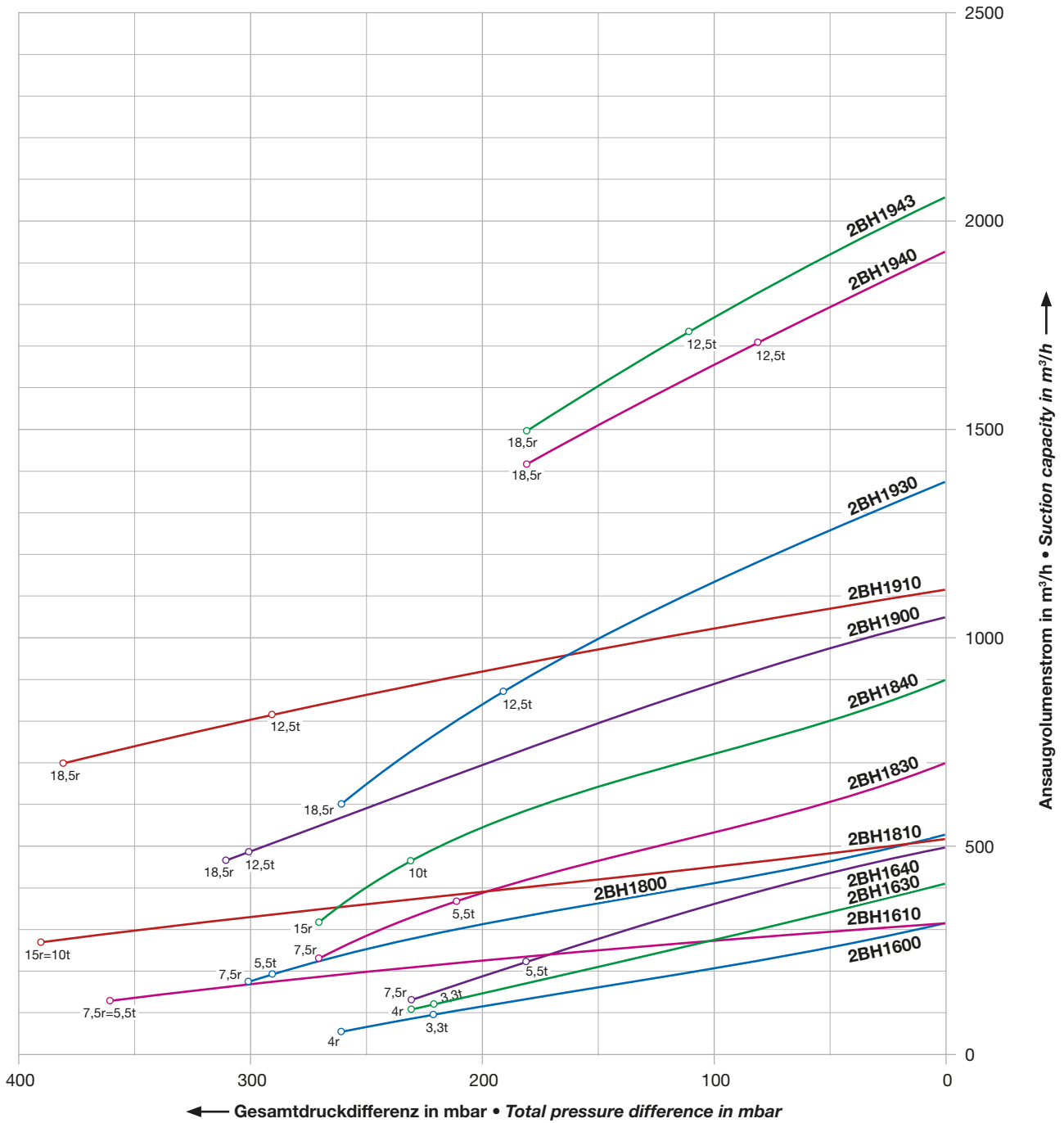
Ein- und zweistufige Vakuumpumpe mit Dreiphasen-Asynchronmotor; Volumenstrom bis zu 2.100 m³/h Single and two stage vacuum pump with three phase asynchronous motor; volume flow up to 2,100 m³/h

Bestell-Nr.	Kennlinien-Index	Motor (IP55, Wärmeklasse F)			Gewicht ca.	Schalldruckpegel	Vakuumbegrenzungsventil Stück x Typ
		Leistung	Spannung	Bemessungsstrom			
Order No.	Curve index	Motor (IP55, insulation class F)			Weight approx.	Sound pressure level	Vacuum relief valve Items x type
		output	voltage	current			
		kW	V	A	kg	dB(A)	
2BH1 600-7AD36-Z	r	4,0	400 Δ / 690 Y	7,8 Δ / 4,5 Y	40	69	#
2BH1 600-7AD31-Z	t	3,3	230 Δ / 400 Y	11,7 Δ / 6,7 Y			
2BH1 610-7HD56-Z	r	7,5	400 Δ / 690 Y	13,8 Δ / 8,0 Y	73	73	#
2BH1 610-7HD56-Z	t	5,5		10,6 Δ / 6,0 Y			
2BH1 630-7AD36-Z	r	4,0	400 Δ / 690 Y	7,8 Δ / 4,5 Y	43	70	#
2BH1 630-7AD31-Z	t	3,3	230 Δ / 400 Y	11,7 Δ / 6,7 Y			
2BH1 640-7GD56-Z	r	7,5	400 Δ / 690 Y	13,8 Δ / 8,0 Y	75	74	#
2BH1 640-7GD56-Z	t	5,5		10,6 Δ / 6,0 Y			
2BH1 800-7AD26-Z	r	7,5	400 Δ / 690 Y	13,8 Δ / 8,0 Y	132	70	1 x 2BX4 740/...840
2BH1 800-7AD26-Z	t	5,5		10,6 Δ / 6,0 Y			
2BH1 810-7HD46-Z	r	15,0	400 Δ / 690 Y	26,5 Δ / 15,3 Y	215	74	1 x 2BX4 740/...840
2BH1 810-7HD46-Z	t	10,0		18,8 Δ / 10,9 Y			
2BH1 830-7AD26-Z	r	7,5	400 Δ / 690 Y	13,8 Δ / 8,0 Y	135	70	1 x 2BX4 740/ ...840
2BH1 830-7AD26-Z	t	5,5		10,6 Δ / 6,0 Y			
2BH1 840-7JD46-Z	r	15,0	400 Δ / 690 Y	26,5 Δ / 15,3 Y	215	74	1 x 2BX4 740/...840
2BH1 840-7JD46-Z	t	10,0		18,8 Δ / 10,9 Y			
2BH1 900-7AD36-Z	r	18,5	400 Δ / 690 Y	32,5 Δ / 18,8 Y	210	74	1 x 2BX4 750/...860
2BH1 900-7AD36-Z	t	12,5		23,0 Δ / 13,3 Y			
2BH1 910-7HD36-Z	r	18,5	400 Δ / 690 Y	32,5 Δ / 18,8 Y	306	74	1 x 2BX4 750/...860
2BH1 910-7HD36-Z	t	12,5		23,0 Δ / 13,3 Y			
2BH1 930-7AD36-Z	r	18,5	400 Δ / 690 Y	32,5 Δ / 18,8 Y	210	75	1 x 2BX4 750/...860
2BH1 930-7AD36-Z	t	12,5		23,0 Δ / 13,3 Y			
2BH1 940-7BD36-Z	r	18,5	400 Δ / 690 Y	32,5 Δ / 18,84 Y	314	74	2 x 2BX4 750/ -
2BH1 940-7BD36-Z	t	12,5		23,0 Δ / 13,3 Y			
2BH1 943-7GD36-Z	r	18,5	400 Δ / 690 Y	32,5 Δ / 18,84 Y	339	75	2 x 2BX4 750/...860
2BH1 943-7GD36-Z	t	12,5		23,0 Δ / 13,3 Y			
ATEX-Kategorie	Kennlinien-Index	Bestell-Option	Schutzart				
ATEX category	Curve index	Order option	Protection class				
3D	r	M35	IP55				
3G	r	M72	IP55				
3/2D	r	M34	IP65				
3/2G	t	M71	IP55				

Auf Anfrage • On request

Bedingungen siehe Seite 153 • See page 153 for conditions applied

50 Hz Auswahldiagramm • Selection diagram





Ein- und zweistufige Vakuumpumpe mit Dreiphasen-Asynchronmotor; Volumenstrom bis zu 2.450 m³/h Single and two stage vacuum pump with three phase asynchronous motor; volume flow up to 2,450 m³/h

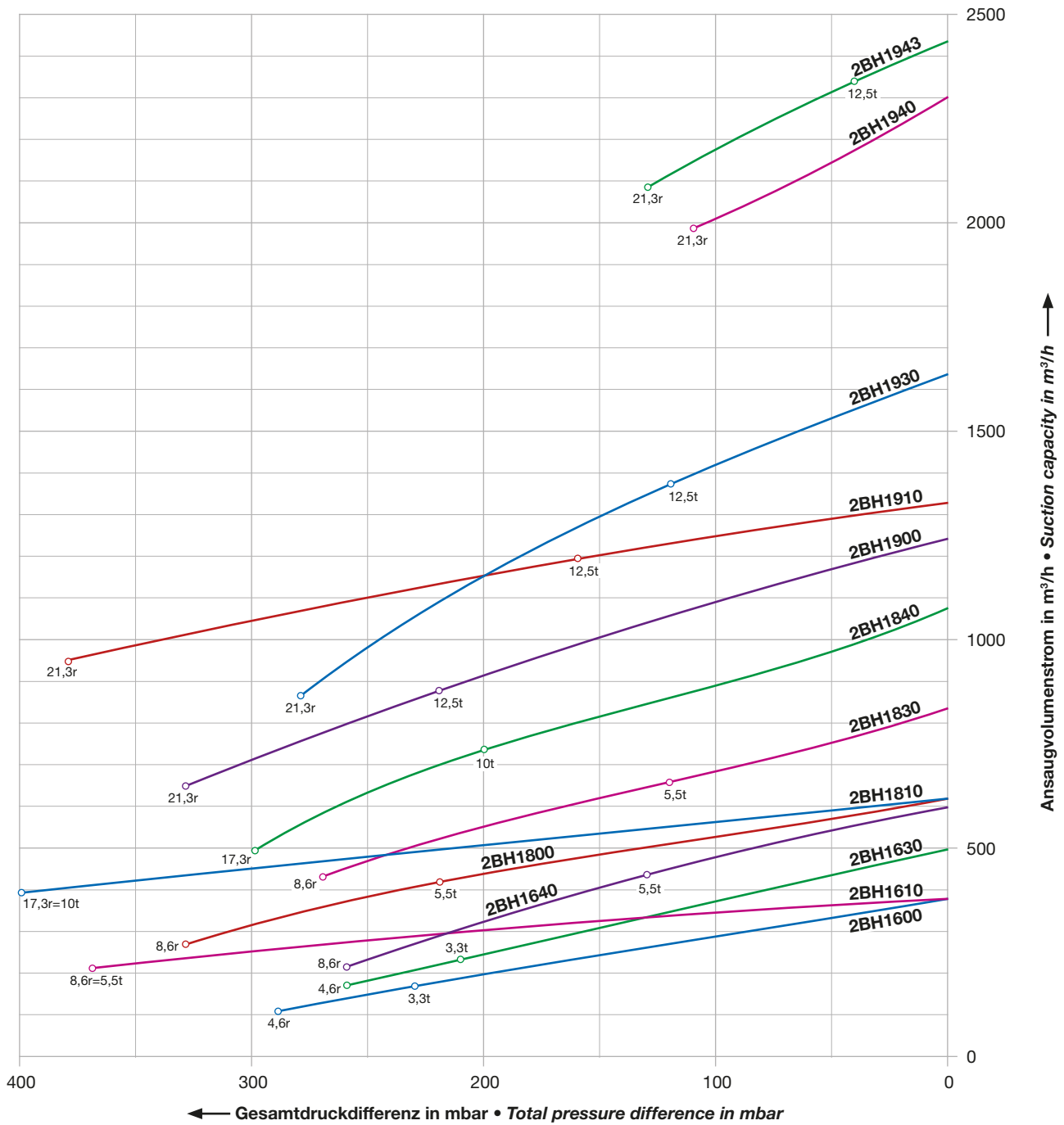
Bestell-Nr.	Kennlinien-Index	Motor (IP55, Wärmeklasse F)			Gewicht ca.	Schalldruckpegel	Vakuumbegrenzungsventil Stück x Typ
		Leistung	Spannung	Bemessungsstrom			
Order No.	Curve index	Motor (IP55, insulation class F)			Weight approx.	Sound pressure level	Vacuum relief valve Items x type
		output	voltage	current			
		kW	V	A	kg	dB(A)	
2BH1 600-7AD36-Z	r	4,6	460 Δ	7,6 Δ	40	72	#
2BH1 600-7AG31-Z	t	3,3	460 Y	5,8 Y			
2BH1 610-7HD56-Z	r	8,6	460 Δ	13,5 Δ	73	76	#
2BH1 610-7HG56-Z	t	5,5		9,3 Δ			
2BH1 630-7AD36-Z	r	4,6	460 Δ	7,6 Δ	43	73	#
2BH1 630-7AG31-Z	t	3,3	460 Y	5,8 Y			
2BH1 640-7GD56-Z	r	8,6	460 Δ	13,5 Δ	75	78	#
2BH1 640-7GG56-Z	t	5,5		9,3 Δ			
2BH1 800-7AD26-Z	r	8,6	460 Δ	13,5 Δ	132	74	1 x 2BX4 744/...844
2BH1 800-7AG26-Z	t	5,5		9,3 Δ			
2BH1 810-7HD46-Z	r	17,3	460 Δ	26,5 Δ	215	78	1 x 2BX4 744/...844
2BH1 810-7HG46-Z	t	10,0		16,2 Δ			
2BH1 830-7AD26-Z	r	8,6	460 Δ	13,5 Δ	135	74	1 x 2BX4 754/...854
2BH1 830-7AG26-Z	t	5,5		9,3 Δ			
2BH1 840-7JD46-Z	r	17,3	460 Δ	26,5 Δ	215	78	1 x 2BX4 744/...844
2BH1 840-7JG46-Z	t	10,0		16,2 Δ			
2BH1 900-7AD36-Z	r	21,3	460 Δ	32,0 Δ	210	79	1 x 2BX4 754/...864
2BH1 900-7AG36-Z	t	12,5		20,1 Δ			
2BH1 910-7HD36-Z	r	21,3	460 Δ	32,0 Δ	306	84	1 x 2BX4 754/...864
2BH1 910-7HG36-Z	t	12,5		20,1 Δ			
2BH1 930-7AD36-Z	r	21,3	460 Δ	32,0 Δ	210	80	1 x 2BX4 754/...864
2BH1 930-7AG36-Z	t	12,5		20,1 Δ			2 x 2BX4 754/...864
2BH1 940-7BD36-Z	r	21,3	460 Δ	32,0 Δ	314	83	2 x 2BX4 754/ -
2BH1 943-7GD36-Z	r	21,3	460 Δ	32,0 Δ	339	84	2 x 2BX4 754/...874
2BH1 943-7GG36-Z	t	12,5		20,1 Δ			-
ATEX-Kategorie	Kennlinien-Index	Bestell-Option		Schutzart			
ATEX category	Curve index	Order option		Protection class			
3D	r	M35		IP55			
3G	r	M72		IP55			
3/2D	r	M34		IP65			
3/2G	t	M71		IP55			

Auf Anfrage • On request

Bedingungen siehe Seite 153 • See page 153 for conditions applied



60 Hz Auswahldiagramm • Selection diagram





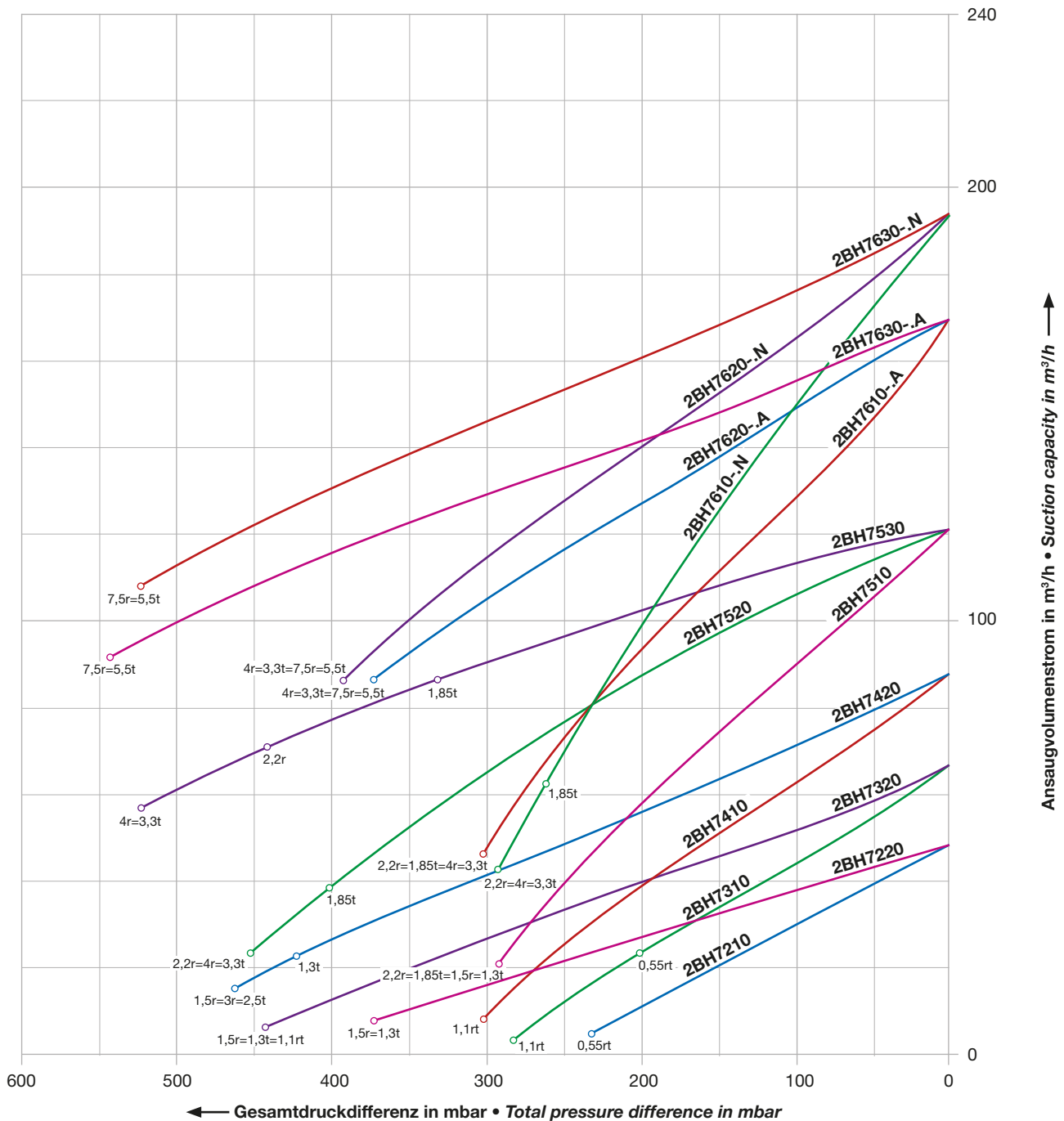
Ein-, zwei- und dreistufige Vakuumpumpe mit Dreiphasen-Asynchronmotor; Volumenstrom bis zu 190 m³/h Single, two and three stage vacuum pump with three phase asynchr. motor; volume flow up to 190 m³/h

Bestell-Nr.	Kennlinien-Index	Motor (IP55, Wärmeklasse F)			Gewicht ca.	Schalldruckpegel	Vakuumbegrenzungsventil Stück x Typ
		Leistung	Spannung	Bemessungsstrom			
Order No.	Curve index	Motor (IP55, insulation class F)			Weight approx.	Sound pressure level	Vacuum relief valve Items x type
		output	voltage	current			
		kW	V	A	kg	dB(A)	
2BH7 210-0AD11-7-Z	r	0,55	230 Δ / 400 Y	2,35 Δ / 1,36 Y	16	57	#
	t			2,4 Δ / 1,4 Y			
2BH7 220-0AD51-7-Z	r	1,5	230 Δ / 400 Y	5,65 Δ / 3,25 Y	29	58	#
	t	1,3		5,0 Δ / 2,9 Y			
2BH7 310-0AD11-7-Z	r	0,55	230 Δ / 400 Y	2,35 Δ / 1,36 Y	17	57	#
	t			2,4 Δ / 1,4 Y			
2BH7 310-0AD41-7-Z	r	1,1	230 Δ / 400 Y	4,2 Δ / 2,4 Y	21	59	#
	t			4,33 Δ / 2,5 Y			
2BH7 320-0AD41-7-Z	r	1,1	230 Δ / 400 Y	4,2 Δ / 2,4 Y	25	59	#
	t			4,33 Δ / 2,5 Y			
2BH7 320-0AD51-7-Z	r	1,5	230 Δ / 400 Y	5,65 Δ / 3,25 Y	31	59	#
	t	1,3		5,0 Δ / 2,9 Y			
2BH7 410-0AD11-7-Z	r	1,1	230 Δ / 400 Y	4,2 Δ / 2,4 Y	22	58	#
	t			4,33 Δ / 2,5 Y			
2BH7 420-0AD21-7-Z	r	1,5	230 Δ / 400 Y	5,65 Δ / 3,25 Y	32	61	#
	t	1,3		5,0 Δ / 2,9 Y			
2BH7 420-0AD61-7-Z	r	3,0	230 Δ / 400 Y	10,6 Δ / 6,0 Y	42	64	#
	t	2,5		9,2 Δ / 5,3 Y			
2BH7 510-0AD11-8-Z	r	1,5	230 Δ / 400 Y	5,65 Δ / 3,25 Y	29	64	#
	t	1,3		5,0 Δ / 2,9 Y			
2BH7 510-0AD21-8-Z	r	2,2	230 Δ / 400 Y	7,9 Δ / 4,55 Y	31	64	#
	t	1,85		6,8 Δ / 3,95 Y			
2BH7 520-0AD21-8-Z	r	2,2	230 Δ / 400 Y	7,9 Δ / 4,55 Y	40	64	#
	t	1,85		6,8 Δ / 3,95 Y			
2BH7 520-0AD76-8-Z	r	4,0	400 Δ / 690 Y	7,8 Δ / 4,5 Y	52	65	#
2BH7 520-0AD71-8-Z	t	3,3	230 Δ / 400 Y	11,7 Δ / 6,7 Y	52	65	#
2BH7 530-0AD21-7-Z	r	2,2	230 Δ / 400 Y	7,9 Δ / 4,55 Y	62	67	1 x 2BX4 720 /820
	t	1,85		6,8 Δ / 3,95 Y			
2BH7 530-0AD76-7-Z	r	4,0	400 Δ / 690 Y	7,8 Δ / 4,5 Y	62	67	#
2BH7 530-0AD71-7-Z	t	3,3	230 Δ / 400 Y	11,7 Δ / 6,7 Y	62	67	#
2BH7 610-0AD11-8-Z	r	2,2	230 Δ / 400 Y	7,9 Δ / 4,55 Y	34	65	1 x 2BX4 720/....820
	t	1,85		6,8 Δ / 3,95 Y			
2BH7 610-0AD46-8-Z	r	4,0	400 Δ / 690 Y	7,8 Δ / 4,5 Y	46	67	1 x 2BX4 720/....820
2BH7 610-0AD41-8-Z	t	3,3	230 Δ / 400 Y	11,7 Δ / 6,7 Y	46	67	1 x 2BX4 720/....820
2BH7 610-3ND11-8-Z	r	2,2	230 Δ / 400 Y	7,9 Δ / 4,55 Y	37	65	1 x 2BX4 720/....830
	t	1,85		6,8 Δ / 3,95 Y			1 x 2BX4 720/....820
2BH7 610-3ND46-8-Z	r	4,0	400 Δ / 690 Y	7,8 Δ / 4,5 Y	46	67	1 x 2BX4 720/....830
2BH7 610-3ND41-8-Z	t	3,3	230 Δ / 400 Y	11,7 Δ / 6,7 Y	46	67	1 x 2BX4 720/....830
2BH7 620-0AD46-8-Z	r	4,0	400 Δ / 690 Y	7,8 Δ / 4,5 Y	58	68	1 x 2BX4 720/....820
2BH7 620-0AD41-8-Z	t	3,3	230 Δ / 400 Y	11,7 Δ / 6,7 Y	58	68	1 x 2BX4 720/....820
2BH7 620-0AD66-8-Z	r	7,5	400 Δ / 690 Y	13,8 Δ / 8,0 Y	73	70	1 x 2BX4 720/....820
	t	5,5		10,6 Δ / 6,0 Y			
2BH7 620-0ND46-8-Z	r	4,0	400 Δ / 690 Y	7,8 Δ / 4,5 Y	58	68	1 x 2BX4 720/....830
2BH7 620-0ND41-8-Z	t	3,3	230 Δ / 400 Y	11,7 Δ / 6,7 Y	58	68	1 x 2BX4 720/....830
2BH7 620-0ND66-8-Z	r	7,5	400 Δ / 690 Y	13,8 Δ / 8,0 Y	76	69	1 x 2BX4 720/....830
	t	5,5		10,6 Δ / 6,0 Y			
2BH7 630-0AD66-7-Z	r	7,5	400 Δ / 690 Y	13,8 Δ / 8,0 Y	88	72	1 x 2BX4 720/....820
	t	5,5		10,6 Δ / 6,0 Y			
2BH7 630-0ND66-7-Z	r	7,5	400 Δ / 690 Y	13,8 Δ / 8,0 Y	91	72	1 x 2BX4 720/....830
	t	5,5		10,6 Δ / 6,0 Y			

Auf Anfrage • On request

Bedingungen siehe Seite 153 • See page 153 for conditions applied

50 Hz Auswahldiagramm • Selection diagram



ATEX-Kategorie	↓ Kennlinien-Index	Bestell-Option	Schutzart
ATEX category	↓ Curve index	Order option	Protection class
3D	r	M35	IP55
3G	r	M72	IP55
3/2D	r	M34	IP65
3/2G	t	M71	IP55



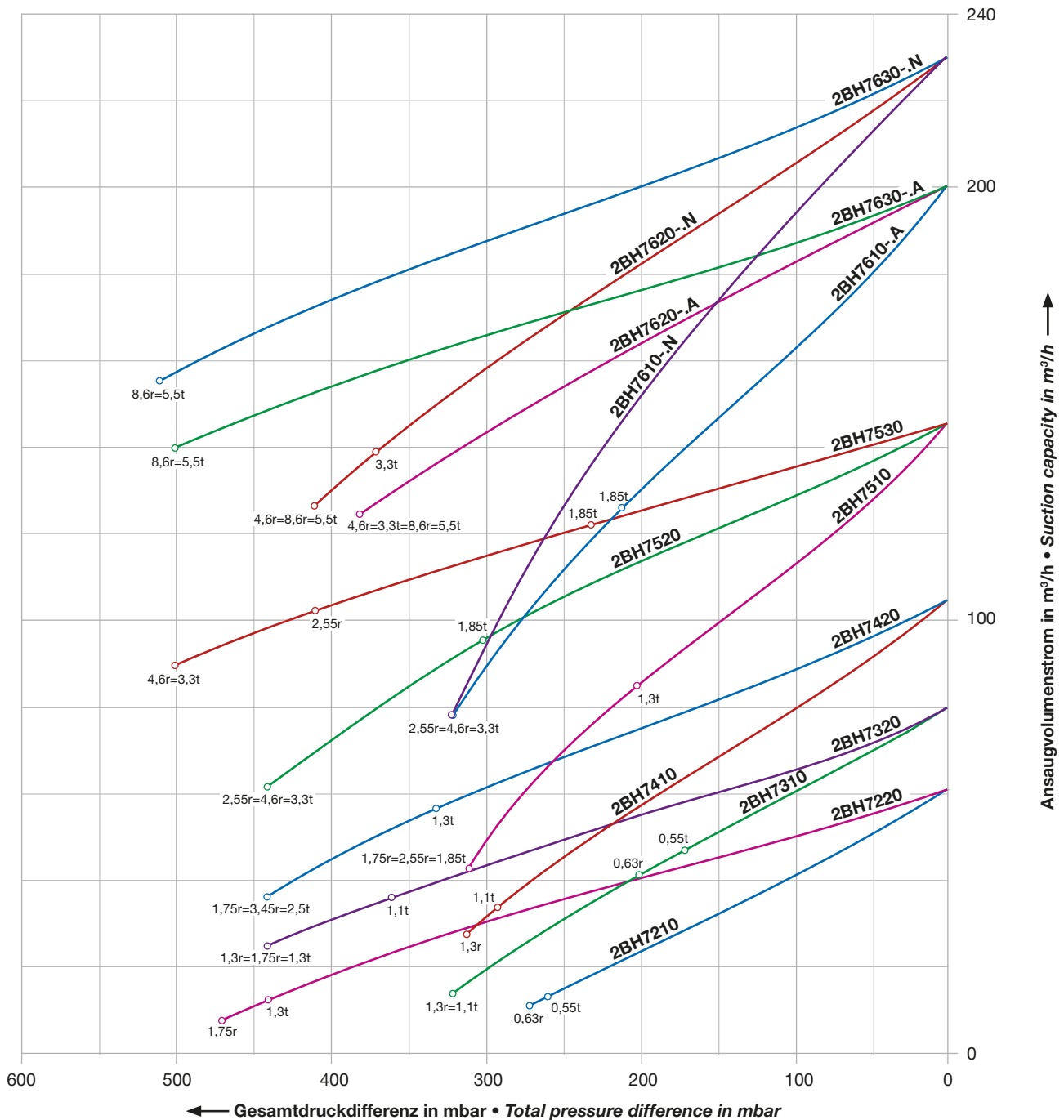
Ein-, zwei- und dreistufige Vakuumpumpe mit Dreiphasen-Asynchronmotor; Volumenstrom bis zu 230 m³/h Single, two and three stage vacuum pump with three phase asynchr. motor; volume flow up to 230 m³/h

Bestell-Nr.	Kennlinien-Index	Motor (IP55, Wärmeklasse F)			Gewicht ca.	Schalldruckpegel	Vakuumbegrenzungsventil Stück x Typ
		Leistung	Spannung	Bemessungsstrom			
Order No.	Curve index	Motor (IP55, insulation class F)			Weight approx.	Sound pressure level	Vacuum relief valve Items x type
		output	voltage	current			
		kW	V	A	kg	dB(A)	
2BH7 210-0AD11-7-Z	r	0,63	460 Y	1,32 Y	16	62	#
2BH7 210-0AG11-7-Z	t	0,55	460 Y	1,2 Y	16	62	#
2BH7 220-0AD51-7-Z	r	1,75	460 Y	3,2 Y	29	62	#
2BH7 220-0AG51-7-Z	t	1,3	460 Y	2,5 Y	29	62	#
2BH7 310-0AD11-7-Z	r	0,63	460 Y	1,32 Y	17	62	#
2BH7 310-0AG11-7-Z	t	0,55	460 Y	1,2 Y	17	62	#
2BH7 310-0AD41-7-Z	r	1,3	460 Y	2,4 Y	21	64	#
2BH7 310-0AG41-7-Z	t	1,1	460 Y	2,2 Y	21	64	#
2BH7 320-0AD41-7-Z	r	1,3	460 Y	2,4 Y	25	63	#
2BH7 320-0AG41-7-Z	t	1,1	460 Y	2,2 Y	25	63	#
2BH7 320-0AD51-7-Z	r	1,75	460 Y	3,2 Y	31	63	#
2BH7 320-0AG51-7-Z	t	1,3	460 Y	2,5 Y	31	63	#
2BH7 410-0AD11-7-Z	r	1,3	460 Y	2,4 Y	22	62	#
2BH7 410-0AG11-7-Z	t	1,1	460 Y	2,2 Y	22	62	#
2BH7 420-0AD21-7-Z	r	1,75	460 Y	3,2 Y	32	66	#
2BH7 420-0AG21-7-Z	t	1,3	460 Y	2,5 Y	32	66	#
2BH7 420-0AD61-7-Z	r	3,45	460 Y	5,9 Y	42	68	#
2BH7 420-0AG61-7-Z	t	2,5	460 Y	4,6 Y	42	68	#
2BH7 510-0AD11-8-Z	r	1,75	460 Y	3,2 Y	29	68	#
2BH7 510-0AG11-8-Z	t	1,3	460 Y	2,5 Y	29	68	#
2BH7 510-0AD21-8-Z	r	2,55	460 Y	4,5 Y	31	68	#
2BH7 510-0AG21-8-Z	t	1,85	460 Y	3,3 Y	31	68	#
2BH7 520-0AD21-8-Z	r	2,55	460 Y	4,5 Y	40	70	#
2BH7 520-0AG21-8-Z	t	1,85	460 Y	3,3 Y	40	70	#
2BH7 520-0AD76-8-Z	r	4,6	460 Δ	7,6 Δ	52	71	#
2BH7 520-0AG71-8-Z	t	3,3	460 Y	5,8 Y	52	71	#
2BH7 530-0AD21-7-Z	r	2,55	460 Y	4,5 Y	49	73	1 x 2BX4 724 /824
2BH7 530-0AG21-7-Z	t	1,85	460 Y	3,3 Y	49	73	1 x 2BX4 724 /824
2BH7 530-0AD76-7-Z	r	4,6	460 Δ	7,6 Δ	62	73	1 x 2BX4 724 /824
2BH7 530-0AG71-7-Z	t	3,3	460 Y	5,8 Y	62	73	1 x 2BX4 724 /824
2BH7 610-0AD11-8-Z	r	2,55	460 Y	4,5 Y	34	71	#
2BH7 610-0AG11-8-Z	t	1,85	460 Y	3,3 Y	34	71	#
2BH7 610-0AD46-8-Z	r	4,6	460 Δ	7,6 Δ	46	72	#
2BH7 610-0AG41-8-Z	t	3,3	460 Y	5,8 Y	46	72	#
2BH7 610-3ND11-8-Z	r	2,55	460 Y	4,5 Y	37	71	#
2BH7 610-3NG11-8-Z	t	1,85	460 Y	3,3 Y	37	71	#
2BH7 610-3ND46-8-Z	r	4,6	460 Δ	7,6 Δ	54	72	#
2BH7 610-3NG41-8-Z	t	3,3	460 Y	5,8 Y	52	72	#
2BH7 620-0AD46-8-Z	r	4,6	460 Δ	7,6 Δ	58	72	1 x 2BX4 724 /824
2BH7 620-0AG41-8-Z	t	3,3	460 Y	5,8 Y	58	72	1 x 2BX4 724 /824
2BH7 620-0AD66-8-Z	r	8,6	460 Δ	13,5 Δ	73	74	1 x 2BX4 724 /824
2BH7 620-0AG66-8-Z	t	5,5	460 Δ	9,2 Δ	73	74	1 x 2BX4 724 /824
2BH7 620-0ND46-8-Z	r	4,6	460 Δ	7,6 Δ	58	72	1 x 2BX4 724 /834
2BH7 620-0NG41-8-Z	t	3,3	460 Y	5,8 Y	58	72	1 x 2BX4 724 /834
2BH7 620-0ND66-8-Z	r	8,6	460 Δ	13,5 Δ	76	73	1 x 2BX4 724 /834
2BH7 620-0NG66-8-Z	t	5,5	460 Δ	9,2 Δ	72	73	1 x 2BX4 724 /834
2BH7 630-0AD66-7-Z	r	8,6	460 Δ	13,5 Δ	88	76	1 x 2BX4 724 /824
2BH7 630-0AG66-7-Z	t	5,5	460 Δ	9,2 Δ	88	76	1 x 2BX4 724 /824
2BH7 630-0ND66-7-Z	r	8,6	460 Δ	13,5 Δ	91	76	1 x 2BX4 724 /834
2BH7 630-0NG66-7-Z	t	5,5	460 Δ	9,2 Δ	91	76	1 x 2BX4 724 /834

Auf Anfrage • On request

Bedingungen siehe Seite 153 • See page 153 for conditions applied

60 Hz Auswahldiagramm • Selection diagram



ATEX-Kategorie	↓ Kennlinien-Index	Bestell-Option	Schutzart
ATEX category	↓ Curve index	Order option	Protection class
3D	r	M35	IP55
3G	r	M72	IP55
3/2D	r	M34	IP65
3/2G	t	M71	IP55



Ein- und zweistufiger Kompressor mit Dreiphasen-Asynchronmotor; Volumenstrom bis zu 270 m³/h Single and two stage compressor with three phase asynchronous motor; volume flow up to 270 m³/h

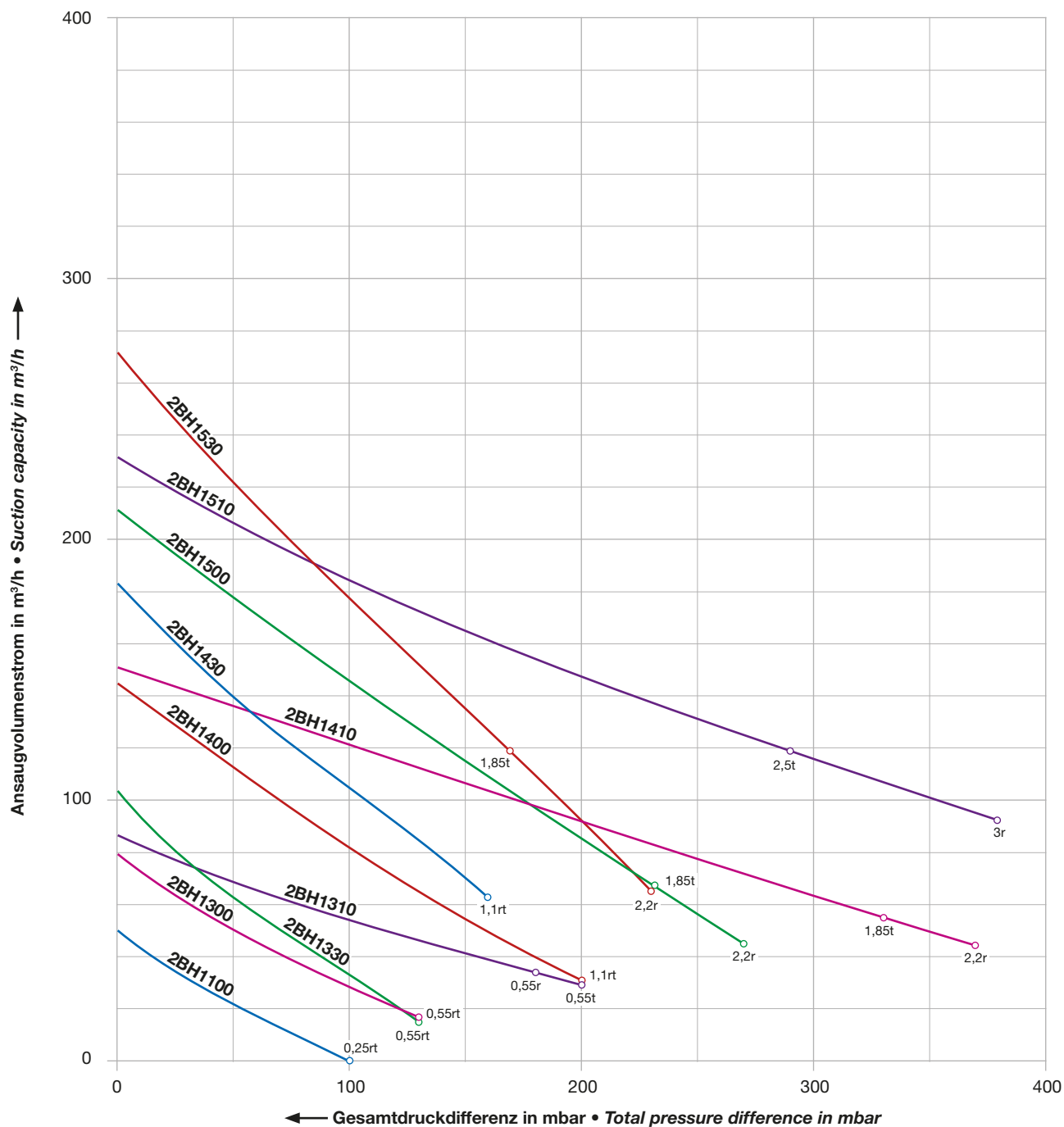
Bestell-Nr.	Kennlinien-Index	Motor (IP55, Wärmeklasse F)			Gewicht ca.	Schalldruckpegel	Druckbegrenzungsventil Stück x Typ
		Leistung	Spannung	Bemessungsstrom			
Order No.	Curve index	Motor (IP55, insulation class F)			Weight approx.	Sound pressure level	Pressure relief valve Items x type
		output kW	voltage V	rated current A			
2BH1 100-7AD01-Z	r	0,25	230 Δ / 400 Y	1,18 Δ / 0,68 Y	9	50	#
2BH1 100-7AD01-Z	t			1,22 Δ / 0,7 Y			
2BH1 300-7AD21-Z	r	0,55	230 Δ / 400 Y	2,35 Δ / 1,36 Y	11	53	#
2BH1 300-7AD21-Z	t			2,4 Δ / 1,4 Y			
2BH1 310-7HD21-Z	r	0,55	230 Δ / 400 Y	2,35 Δ / 1,36 Y	15	55	#
2BH1 310-7HD21-Z	t						
2BH1 330-7AD21-Z	r	0,55	230 Δ / 400 Y	2,35 Δ / 1,36 Y	12	54	#
2BH1 330-7AD21-Z	t						
2BH1 400-7AD21-Z	r	1,1	230 Δ / 400 Y	4,2 Δ / 2,4 Y	17	63	#
2BH1 400-7AD21-Z	t			4,33 Δ / 2,5 Y			
2BH1 410-7HD41-Z	r	2,2	230 Δ / 400 Y	7,9 Δ / 4,55 Y	27	66	#
2BH1 410-7HD41-Z	t			1,85			
2BH1 430-7AD21-Z	r	1,1	230 Δ / 400 Y	4,2 Δ / 2,4 Y	18	64	#
2BH1 430-7AD21-Z	t			4,33 Δ / 2,5 Y			
2BH1 500-7AD31-Z	r	2,2	230 Δ / 400 Y	7,9 Δ / 4,55 Y	25	64	#
2BH1 500-7AD31-Z	t			1,85			
2BH1 510-7HD41-Z	r	3	230 Δ / 400 Y	10,6 Δ / 6,0 Y	40	72	#
2BH1 510-7HD41-Z	t			2,5			
2BH1 530-7AD31-Z	r	2,2	230 Δ / 400 Y	7,9 Δ / 4,55 Y	26	65	#
2BH1 530-7AD31-Z	t			1,85			
ATEX-Kategorie	Kennlinien-Index	Bestell-Option		Schutzart			
ATEX category	Curve index	Order option		Protection class			
3D	r	M35		IP55			
3G	r	M72		IP55			
3/2D	r	M34		IP65			
3/2G	t	M71		IP55			

Auf Anfrage • On request

Bedingungen siehe Seite 153 • See page 153 for conditions applied



50 Hz Auswahldiagramm • Selection diagram





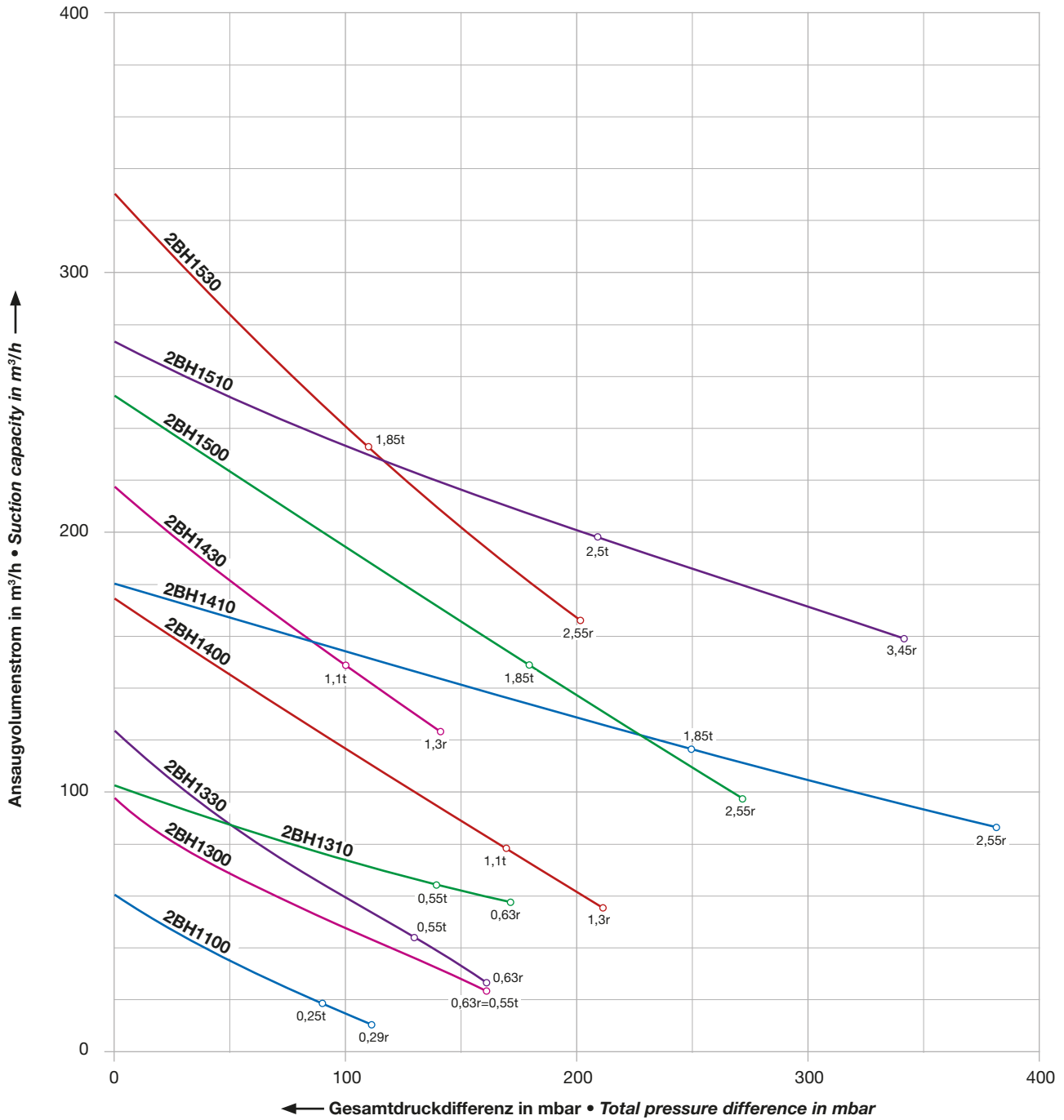
Ein- und zweistufiger Kompressor mit Dreiphasen-Asynchronmotor; Volumenstrom bis zu 330 m³/h Single and two stage compressor with three phase asynchronous motor; volume flow up to 330 m³/h

Bestell-Nr.	Kennlinien-Index	Motor (IP55, Wärmeklasse F)			Gewicht ca.	Schalldruckpegel	Druckbegrenzungsventil Stück x Typ
		Leistung	Spannung	Bemessungs-Strom			
Order No.	Curve index	Motor (IP55, insulation class F)			Weight approx.	Sound pressure level	Pressure relief valve Items x type
		output	voltage	rated current			
		kW	V	A	kg	dB(A)	
2BH1 100-7AD01-Z	r	0,29	460 Y	0,67 Y	9	53	#
2BH1 100-7AG01-Z	t	0,25		0,61 Y			
2BH1 300-7AD21-Z	r	0,63	460 Y	1,32 Y	11	56	#
2BH1 300-7AG21-Z	t	0,55		1,2 Y			
2BH1 310-7HD21-Z	r	0,63	460 Y	1,32 Y	15	61	#
2BH1 310-7HG21-Z	t	0,55		1,2 Y			
2BH1 330-7AD21-Z	r	0,63	460 Y	1,32 Y	12	57	#
2BH1 330-7AG21-Z	t	0,55		1,2 Y		54	
2BH1 400-7AD21-Z	r	1,3	460 Y	2,4 Y	17	64	#
2BH1 400-7AG21-Z	t	1,1		2,2 Y			
2BH1 410-7HD41-Z	r	2,55	460 Y	4,5 Y	27	69	#
2BH1 410-7HG41-Z	t	1,85		3,33 Y			
2BH1 430-7AD21-Z	r	1,3	460 Y	2,4 Y	18	65	#
2BH1 430-7AG21-Z	t	1,1		2,2 Y			
2BH1 500-7AD31-Z	r	2,55	460 Y	4,5 Y	25	70	#
2BH1 500-7AG31-Z	t	1,85		3,33 Y			
2BH1 510-7HD41-Z	r	3,45	460 Y	5,9 Y	40	74	#
2BH1 510-7HG41-Z	t	2,5		4,6 Y			
2BH1 530-7AD31-Z	r	2,55	460 Y	4,5 Y	26	71	#
2BH1 530-7AG31-Z	t	1,85		3,33 Y			
ATEX-Kategorie	Kennlinien-Index	Bestell-Option	Schutzart				
ATEX category	Curve index	Order option	Protection class				
3D	r	M35	IP55				
3G	r	M72	IP55				
3/2D	r	M34	IP65				
3/2G	t	M71	IP55				

Auf Anfrage • On request

Bedingungen siehe Seite 153 • See page 153 for conditions applied

60 Hz Auswahldiagramm • Selection diagram





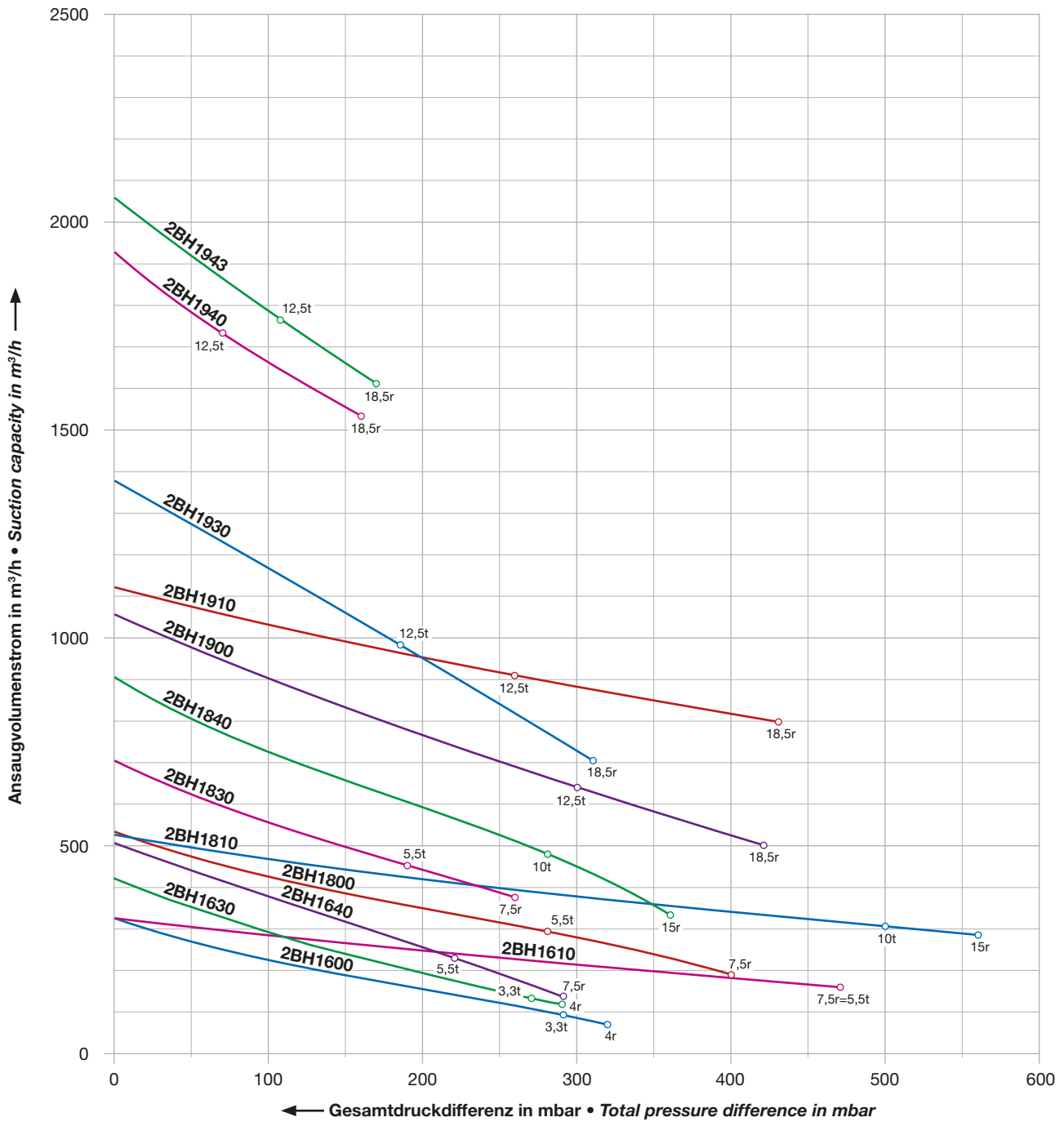
Ein- und zweistufiger Kompressor mit Dreiphasen-Asynchronmotor; Volumenstrom bis zu 2.050 m³/h Single and two stage compressor with three phase asynchronous motor; volume flow up to 2,050 m³/h

Bestell-Nr.	Kennlinien-Index	Motor (IP55, Wärmeklasse F)			Gewicht ca.	Schalldruckpegel	Druckbegrenzungsventil Stück x Typ
		Leistung	Spannung	Bemessungsstrom			
Order No.	Curve index	Motor (IP55, insulation class F)			Weight approx.	Sound pressure level	Pressure relief valve Items x type
		output	voltage	rated current			
		kW	V	A	kg	dB(A)	
2BH1 600-7AD36-Z	r	4,0	400 Δ / 690 Y	7,8 Δ / 4,5 Y	40	69	#
2BH1 600-7AD31-Z	t	3,3	230 Δ / 400 Y	11,7 Δ / 6,7 Y			
2BH1 610-7HD56-Z	r	7,5	400 Δ / 690 Y	13,8 Δ / 8,0 Y	73	73	#
2BH1 610-7HD56-Z	t	5,5		10,6 Δ / 6,0 Y			
2BH1 630-7AD36-Z	r	4,0	400 Δ / 690 Y	7,8 Δ / 4,5 Y	43	70	#
2BH1 630-7AD31-Z	t	3,3	230 Δ / 400 Y	11,7 Δ / 6,7 Y			
2BH1 640-7GD56-Z	r	7,5	400 Δ / 690 Y	13,8 Δ / 8,0 Y	75	74	#
2BH1 640-7GD56-Z	t	5,5		10,6 Δ / 6,0 Y			
2BH1 800-7AD26-Z	r	7,5	400 Δ / 690 Y	13,8 Δ / 8,0 Y	132	70	1 x 2BX4 741/...4841
2BH1 800-7AD26-Z	t	5,5		10,6 Δ / 6,0 Y			
2BH1 810-7HD46-Z	r	15,0	400 Δ / 690 Y	26,5 Δ / 15,3 Y	215	74	1 x 2BX4 741/...4841
2BH1 810-7HD46-Z	t	10,0		18,8 Δ / 10,9 Y			
2BH1 830-7AD26-Z	r	7,5	400 Δ / 690 Y	13,8 Δ / 8,0 Y	135	70	1 x 2BX4 741/...4841
2BH1 830-7AD26-Z	t	5,5		10,6 Δ / 6,0 Y			
2BH1 840-7JD46-Z	r	15,0	400 Δ / 690 Y	26,5 Δ / 15,3 Y	215	74	1 x 2BX4 741/...4841
2BH1 840-7JD46-Z	t	10,0		18,8 Δ / 10,9 Y			
2BH1 900-7AD36-Z	r	18,5	400 Δ / 690 Y	32,5 Δ / 18,8 Y	210	74	1 x 2BX4 751/...4861
2BH1 900-7AD36-Z	t	12,5		23,0 Δ / 13,3 Y			
2BH1 910-7HD36-Z	r	18,5	400 Δ / 690 Y	32,5 Δ / 18,8 Y	306	74	1 x 2BX4 751/...4861
2BH1 910-7HD36-Z	t	12,5		23,0 Δ / 13,3 Y			
2BH1 930-7AD36-Z	r	18,5	400 Δ / 690 Y	32,5 Δ / 18,8 Y	210	75	1 x 2BX4 751/...4861
2BH1 930-7AD36-Z	t	12,5		23,0 Δ / 13,3 Y			
2BH1 940-7BD36-Z	r	18,5	400 Δ / 690 Y	32,5 Δ / 18,84 Y	314	74	2 x 2BX4 751/...4881
2BH1 940-7BD36-Z	t	12,5		23,0 Δ / 13,3 Y			
2BH1 943-7GD36-Z	r	18,5	400 Δ / 690 Y	32,5 Δ / 18,84 Y	339	75	2 x 2BX4 751/...4871
2BH1 943-7GD36-Z	t	12,5		23,0 Δ / 13,3 Y			
ATEX-Kategorie	Kennlinien-Index	Bestell-Option	Schutzart				
ATEX category	Curve index	Order option	Protection class				
3D	r	M35	IP55				
3G	r	M72	IP55				
3/2D	r	M34	IP65				
3/2G	t	M71	IP55				

Auf Anfrage • On request

Bedingungen siehe Seite 153 • See page 153 for conditions applied

50 Hz Auswahldiagramm • Selection diagram





Ein- und zweistufiger Kompressor mit Dreiphasen-Asynchronmotor; Volumenstrom bis zu 2.450 m³/h Single and two stage compressor with three phase asynchronous motor; volume flow up to 2,450 m³/h

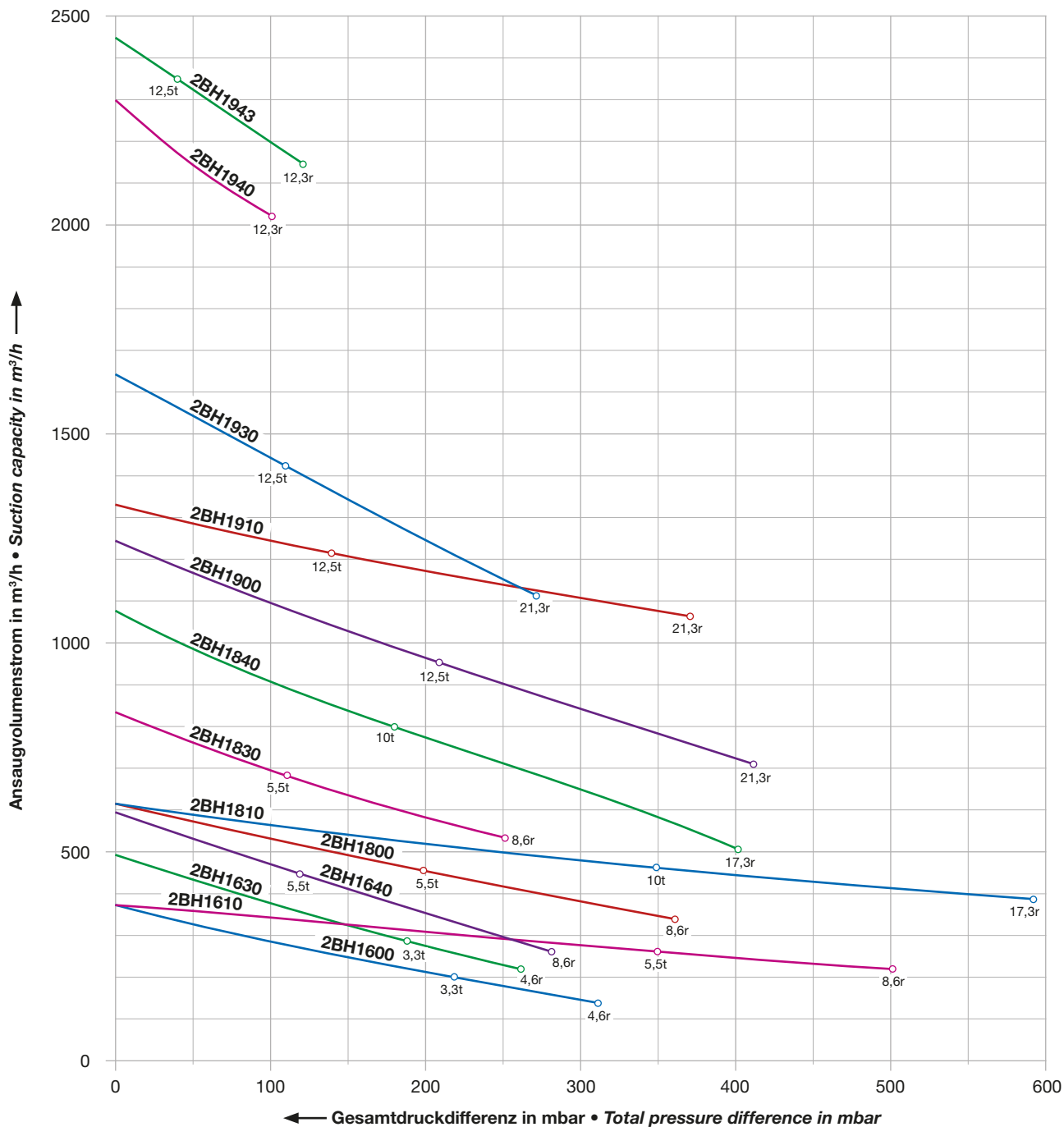
Bestell-Nr.	Kennlinien-Index	Motor (IP55, Wärmeklasse F)			Gewicht ca.	Schalldruckpegel	Druckbegrenzungsventil Stück x Typ
		Leistung	Spannung	Bemessungsstrom			
Order No.	Curve index	Motor (IP55, insulation class F)			Weight approx.	Sound pressure level	Pressure relief valve Items x type
		output	voltage	rated current			
		kW	V	A	kg	dB(A)	
2BH1 600-7AD36-Z	r	4,6	460 Δ	7,6 Δ	40	72	#
2BH1 600-7AG31-Z	t	3,3	460 Y	5,8 Y			
2BH1 610-7HD56-Z	r	8,6	460 Δ	13,5 Δ	73	76	#
2BH1 610-7HG56-Z	t	5,5		9,3 Δ			
2BH1 630-7AD36-Z	r	4,6	460 Δ	7,6 Δ	43	73	#
2BH1 630-7AG31-Z	t	3,3	460 Y	5,8 Y			
2BH1 640-7GD56-Z	r	8,6	460 Δ	13,5 Δ	75	78	#
2BH1 640-7GG56-Z	t	5,5		9,3 Δ			
2BH1 800-7AD26-Z	r	8,6	460 Δ	13,5 Δ	132	74	1 x 2BX4 745/...845
2BH1 800-7AG26-Z	t	5,5		9,3 Δ			
2BH1 810-7HD46-Z	r	17,3	460 Δ	26,5 Δ	215	78	1 x 2BX4 745/...845
2BH1 810-7HG46-Z	t	10,0		16,2 Δ			
2BH1 830-7AD26-Z	r	8,6	460 Δ	13,5 Δ	135	74	1 x 2BX4 755/...855
2BH1 830-7AG26-Z	t	5,5		9,3 Δ			
2BH1 840-7JD46-Z	r	17,3	460 Δ	26,5 Δ	215	78	1 x 2BX4 755/...855
2BH1 840-7JG46-Z	t	10,0		16,2 Δ			
2BH1 900-7AD36-Z	r	21,3	460 Δ	32,0 Δ	210	79	1 x 2BX4 755/...865
2BH1 900-7AG36-Z	t	12,5		20,1 Δ			
2BH1 910-7HD36-Z	r	21,3	460 Δ	32,0 Δ	306	84	1 x 2BX4 755/...865
2BH1 910-7HG36-Z	t	12,5		20,1 Δ			2 x 2BX4 755/...865
2BH1 930-7AD36-Z	r	21,3	460 Δ	32,0 Δ	210	80	1 x 2BX4 755/...865
2BH1 930-7AG36-Z	t	12,5		20,1 Δ			
2BH1 940-7BD36-Z	r	21,3	460 Δ	32,0 Δ	314	83	2 x 2BX4 755/...885
2BH1 943-7GD36-Z	r	21,3	460 Δ	32,0 Δ	339	84	2 x 2BX4 755/...875
2BH1 943-7GG36-Z	t	12,5		20,1 Δ			-
ATEX-Kategorie	Kennlinien-Index	Bestell-Option		Schutzart			
ATEX category	Curve index	Order option		Protection class			
3D	r	M35		IP55			
3G	r	M72		IP55			
3/2D	r	M34		IP65			
3/2G	t	M71		IP55			

Auf Anfrage • On request

Bedingungen siehe Seite 153 • See page 153 for conditions applied



60 Hz Auswahldiagramm • Selection diagram





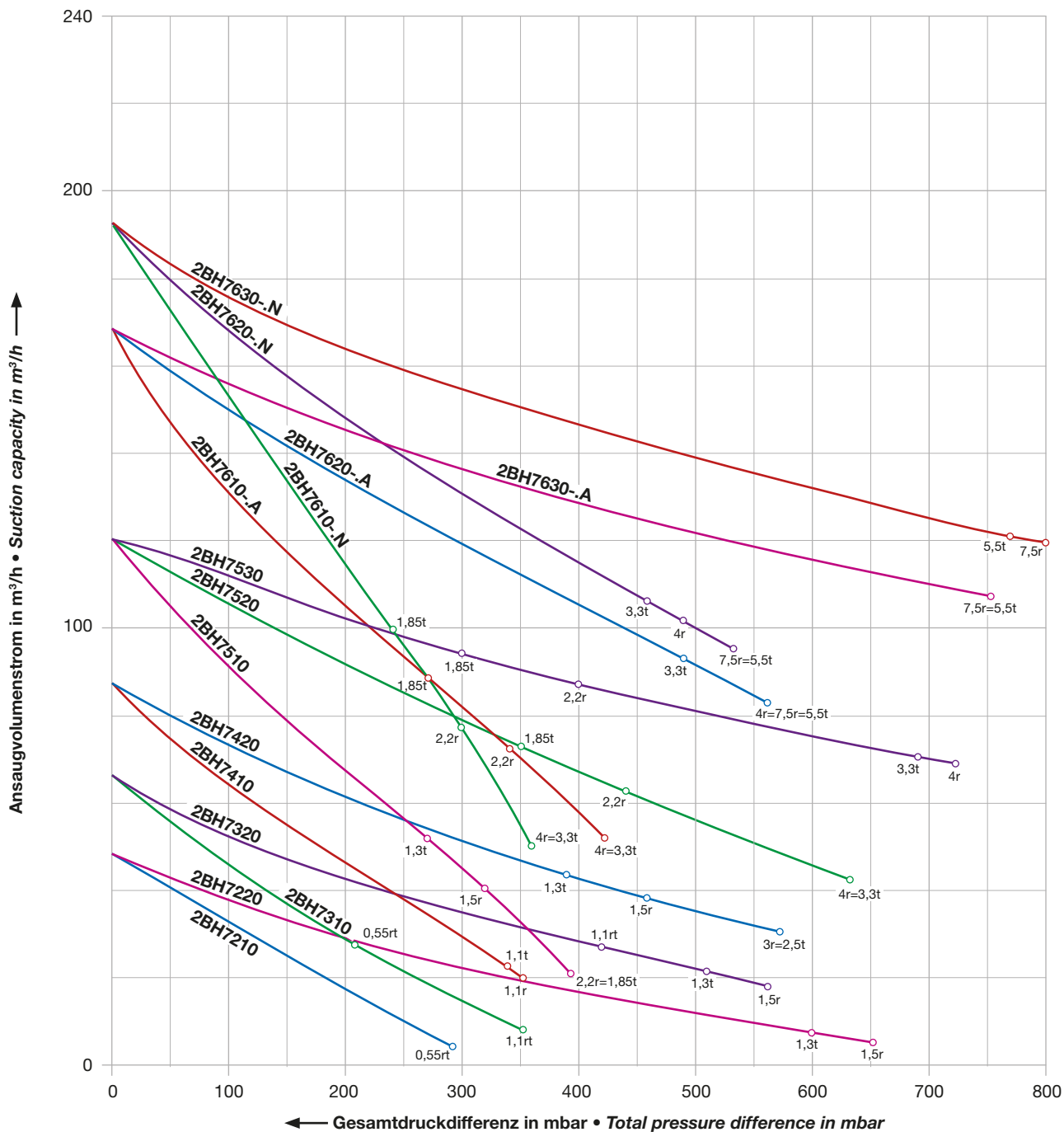
Ein-, zwei- und dreistufiger Kompressor mit Dreiphasen-Asynchronmotor; Volumenstrom bis zu 190 m³/h Single, two and three stage compressor with three phase asynchr. motor; volume flow up to 190 m³/h

Bestell-Nr.	Kennlinien-Index	Motor (IP55, Wärmeklasse F)			Gewicht ca.	Schalldruckpegel	Druckbegrenzungsventil Stück x Typ
		Leistung	Spannung	Bemessungsstrom			
Order No.	Curve index	Motor (IP55, insulation class F)			Weight approx.	Sound pressure level	Pressure relief valve Items x type
		output	voltage	rated current			
		kW	V	A	kg	dB(A)	
2BH7 210-0AD11-7-Z	r	0,55	230 Δ / 400 Y	2,35 Δ / 1,36 Y	16	57	#
	t			2,4 Δ / 1,4 Y			
2BH7 220-0AD51-7-Z	r	1,5	230 Δ / 400 Y	5,65 Δ / 3,25 Y	29	58	#
	t	1,3		5,0 Δ / 2,9 Y			
2BH7 310-0AD11-7-Z	r	0,55	230 Δ / 400 Y	2,35 Δ / 1,36 Y	17	57	#
	t			2,4 Δ / 1,4 Y			
2BH7 310-0AD41-7-Z	r	1,1	230 Δ / 400 Y	4,2 Δ / 2,4 Y	21	59	#
	t			4,33 Δ / 2,5 Y			
2BH7 320-0AD41-7-Z	r	1,1	230 Δ / 400 Y	4,2 Δ / 2,4 Y	25	59	#
	t			4,33 Δ / 2,5 Y			
2BH7 320-0AD51-7-Z	r	1,5	230 Δ / 400 Y	5,65 Δ / 3,25 Y	31	59	#
	t	1,3		5,0 Δ / 2,9 Y			
2BH7 410-0AD11-7-Z	r	1,1	230 Δ / 400 Y	4,2 Δ / 2,4 Y	22	58	#
	t			4,33 Δ / 2,5 Y			
2BH7 420-0AD21-7-Z	r	1,5	230 Δ / 400 Y	5,65 Δ / 3,25 Y	32	61	#
	t	1,3		5,0 Δ / 2,9 Y			
2BH7 420-0AD61-7-Z	r	3,0	230 Δ / 400 Y	10,6 Δ / 6,0 Y	42	64	#
	t	2,5		9,2 Δ / 5,3 Y			
2BH7 510-0AD11-8-Z	r	1,5	230 Δ / 400 Y	5,65 Δ / 3,25 Y	29	64	#
	t	1,3		5,0 Δ / 2,9 Y			
2BH7 510-0AD21-8-Z	r	2,2	230 Δ / 400 Y	7,9 Δ / 4,55 Y	31	64	#
	t	1,85		6,8 Δ / 3,95 Y			
2BH7 520-0AD21-8-Z	r	2,2	230 Δ / 400 Y	7,9 Δ / 4,55 Y	40	64	#
	t	1,85		6,8 Δ / 3,95 Y			
2BH7 520-0AD76-8-Z	r	4,0	400 Δ / 690 Y	7,8 Δ / 4,5 Y	52	65	#
2BH7 520-0AD71-8-Z	t	3,3	230 Δ / 400 Y	11,7 Δ / 6,7 Y	52	65	#
2BH7 530-0AD21-7-Z	r	2,2	230 Δ / 400 Y	7,9 Δ / 4,55 Y	62	67	1 x 2BX4 721/...821
	t	1,85		6,8 Δ / 3,95 Y			
2BH7 530-0AD76-7-Z	r	4,0	400 Δ / 690 Y	7,8 Δ / 4,5 Y	62	67	1 x 2BX4 721/...821
2BH7 530-0AD71-7-Z	t	3,3	230 Δ / 400 Y	11,7 Δ / 6,7 Y	62	67	1 x 2BX4 721/...821
2BH7 610-0AD11-8-Z	r	2,2	230 Δ / 400 Y	7,9 Δ / 4,55 Y	34	65	#
	t	1,85		6,8 Δ / 3,95 Y			
2BH7 610-0AD46-8-Z	r	4,0	400 Δ / 690 Y	7,8 Δ / 4,5 Y	46	67	#
2BH7 610-0AD41-8-Z	t	3,3	230 Δ / 400 Y	11,7 Δ / 6,7 Y	46	67	#
2BH7 610-3ND11-8-Z	r	2,2	230 Δ / 400 Y	7,9 Δ / 4,55 Y	37	65	#
	t	1,85		6,8 Δ / 3,95 Y			
2BH7 610-3ND46-8-Z	r	4,0	400 Δ / 690 Y	7,8 Δ / 4,5 Y	46	67	#
2BH7 610-3ND41-8-Z	t	3,3	230 Δ / 400 Y	11,7 Δ / 6,7 Y	46	67	#
2BH7 620-0AD46-8-Z	r	4,0	400 Δ / 690 Y	7,8 Δ / 4,5 Y	58	68	1 x 2BX4 721/...821
2BH7 620-0AD41-8-Z	t	3,3	230 Δ / 400 Y	11,7 Δ / 6,7 Y	58	68	1 x 2BX4 721/...821
2BH7 620-0AD66-8-Z	r	7,5	400 Δ / 690 Y	13,8 Δ / 8,0 Y	73	70	1 x 2BX4 721/...821
	t	5,5		10,6 Δ / 6,0 Y			
2BH7 620-0ND46-8-Z	r	4,0	400 Δ / 690 Y	7,8 Δ / 4,5 Y	58	68	1 x 2BX4 721/...821
2BH7 620-0ND41-8-Z	t	3,3	230 Δ / 400 Y	11,7 Δ / 6,7 Y	58	68	1 x 2BX4 721/...821
2BH7 620-0ND66-8-Z	r	7,5	400 Δ / 690 Y	13,8 Δ / 8,0 Y	76	69	1 x 2BX4 721/...821
	t	5,5		10,6 Δ / 6,0 Y			
2BH7 630-0AD66-7-Z	r	7,5	400 Δ / 690 Y	13,8 Δ / 8,0 Y	88	72	1 x 2BX4 721/...821
	t	5,5		10,6 Δ / 6,0 Y			
2BH7 630-0ND66-7-Z	r	7,5	400 Δ / 690 Y	13,8 Δ / 8,0 Y	91	72	1 x 2BX4 721/...821
	t	5,5		10,6 Δ / 6,0 Y			

Auf Anfrage • On request

Bedingungen siehe Seite 153 • See page 153 for conditions applied

50 Hz Auswahldiagramm • Selection diagram



ATEX-Kategorie	☿ Kennlinien-Index	Bestell-Option	Schutzart
ATEX category	☿ Curve index	Order option	Protection class
3D	r	M35	IP55
3G	r	M72	IP55
3/2D	r	M34	IP65
3/2G	t	M71	IP55



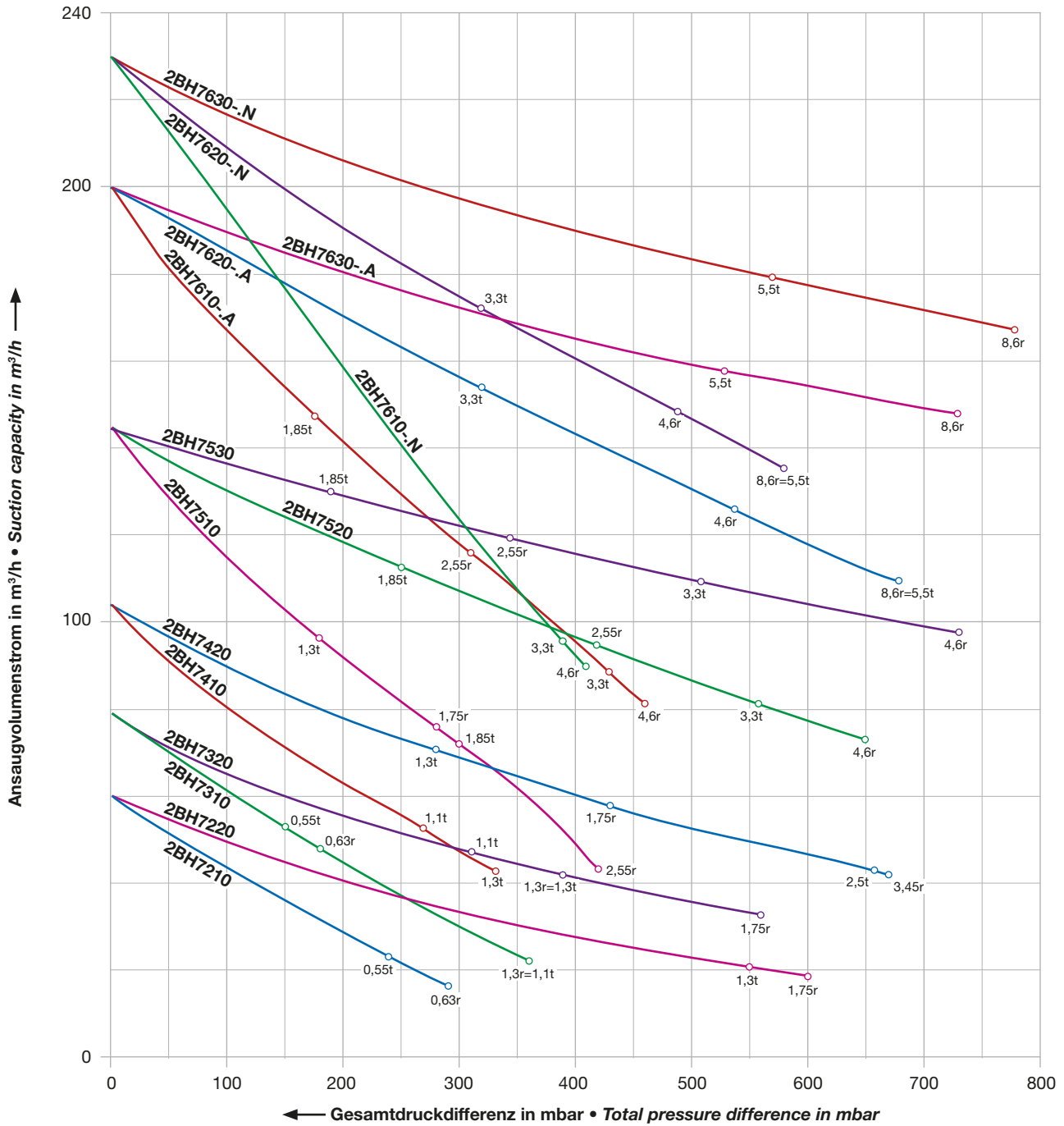
Ein-, zwei- und dreistufiger Kompressor mit Dreiphasen-Asynchronmotor; Volumenstrom bis zu 230 m³/h Single, two and three stage compressor with three phase asynchr. motor; volume flow up to 230 m³/h

Bestell-Nr.	Kennlinien-Index	Motor (IP55, Wärmeklasse F)			Gewicht ca.	Schalldruckpegel	Druckbegrenzungsventil Stück x Typ
		Leistung	Spannung	Bemessungsstrom			
Order No.	Curve index	Motor (IP55, insulation class F)			Weight approx.	Sound pressure level	Pressure relief valve Items x type
		output	voltage	current			
		kW	V	A	kg	dB(A)	
2BH7 210-0AD11-7-Z	r	0,63	460 Y	1,32 Y	16	62	#
2BH7 210-0AG11-7-Z	t	0,55	460 Y	1,2 Y	16	62	#
2BH7 220-0AD51-7-Z	r	1,75	460 Y	3,2 Y	29	62	#
2BH7 220-0AG51-7-Z	t	1,3	460 Y	2,5 Y	29	62	#
2BH7 310-0AD11-7-Z	r	0,63	460 Y	1,32 Y	17	62	#
2BH7 310-0AG11-7-Z	t	0,55	460 Y	1,2 Y	17	62	#
2BH7 310-0AD41-7-Z	r	1,3	460 Y	2,4 Y	21	64	#
2BH7 310-0AG41-7-Z	t	1,1	460 Y	2,2 Y	21	64	#
2BH7 320-0AD41-7-Z	r	1,3	460 Y	2,4 Y	25	63	#
2BH7 320-0AG41-7-Z	t	1,1	460 Y	2,2 Y	25	63	#
2BH7 320-0AD51-7-Z	r	1,75	460 Y	3,2 Y	31	63	#
2BH7 320-0AG51-7-Z	t	1,3	460 Y	2,5 Y	31	63	#
2BH7 410-0AD11-7-Z	r	1,3	460 Y	2,4 Y	22	62	#
2BH7 410-0AG11-7-Z	t	1,1	460 Y	2,2 Y	22	62	#
2BH7 420-0AD21-7-Z	r	1,75	460 Y	3,2 Y	32	66	#
2BH7 420-0AG21-7-Z	t	1,3	460 Y	2,5 Y	32	66	#
2BH7 420-0AD61-7-Z	r	3,45	460 Y	5,9 Y	42	68	#
2BH7 420-0AG61-7-Z	t	2,5	460 Y	4,6 Y	42	68	#
2BH7 510-0AD11-8-Z	r	1,75	460 Y	3,2 Y	29	68	#
2BH7 510-0AG11-8-Z	t	1,3	460 Y	2,5 Y	29	68	#
2BH7 510-0AD21-8-Z	r	2,55	460 Y	4,5 Y	31	68	#
2BH7 510-0AG21-8-Z	t	1,85	460 Y	3,3 Y	31	68	#
2BH7 520-0AD21-8-Z	r	2,55	460 Y	4,5 Y	40	70	#
2BH7 520-0AG21-8-Z	t	1,85	460 Y	3,3 Y	40	70	#
2BH7 520-0AD76-8-Z	r	4,6	460 Δ	7,6 Δ	52	71	#
2BH7 520-0AG71-8-Z	t	3,3	460 Y	5,8 Y	52	71	#
2BH7 530-0AD21-7-Z	r	2,55	460 Y	4,5 Y	49	73	1 x 2BX4 725/....825
2BH7 530-0AG21-7-Z	t	1,85	460 Y	3,3 Y	49	73	1 x 2BX4 725/....825
2BH7 530-0AD76-7-Z	r	4,6	460 Δ	7,6 Δ	62	73	1 x 2BX4 725/....825
2BH7 530-0AG71-7-Z	t	3,3	460 Y	5,8 Y	62	73	1 x 2BX4 725/....825
2BH7 610-0AD11-8-Z	r	2,55	460 Y	4,5 Y	34	71	#
2BH7 610-0AG11-8-Z	t	1,85	460 Y	3,3 Y	34	71	#
2BH7 610-0AD46-8-Z	r	4,6	460 Δ	7,6 Δ	46	72	#
2BH7 610-0AG41-8-Z	t	3,3	460 Y	5,8 Y	46	72	#
2BH7 610-3ND11-8-Z	r	2,55	460 Y	4,5 Y	37	71	#
2BH7 610-3NG11-8-Z	t	1,85	460 Y	3,3 Y	37	71	#
2BH7 610-3ND46-8-Z	r	4,6	460 Δ	7,6 Δ	54	72	#
2BH7 610-3NG41-8-Z	t	3,3	460 Y	5,8 Y	52	72	#
2BH7 620-0AD46-8-Z	r	4,6	460 Δ	7,6 Δ	58	72	1 x 2BX4 725/....825
2BH7 620-0AG41-8-Z	t	3,3	460 Y	5,8 Y	58	72	1 x 2BX4 725/....825
2BH7 620-0AD66-8-Z	r	8,6	460 Δ	13,5 Δ	73	74	1 x 2BX4 725/....825
2BH7 620-0AG66-8-Z	t	5,5	460 Δ	9,2 Δ	73	74	1 x 2BX4 725/....825
2BH7 620-0ND46-8-Z	r	4,6	460 Δ	7,6 Δ	58	72	1 x 2BX4 725/....825
2BH7 620-0NG41-8-Z	t	3,3	460 Y	5,8 Y	58	72	1 x 2BX4 725/....825
2BH7 620-0ND66-8-Z	r	8,6	460 Δ	13,5 Δ	76	73	1 x 2BX4 725/....825
2BH7 620-0NG66-8-Z	t	5,5	460 Δ	9,2 Δ	72	73	1 x 2BX4 725/....825
2BH7 630-0AD66-7-Z	r	8,6	460 Δ	13,5 Δ	88	76	1 x 2BX4 725/....825
2BH7 630-0AG66-7-Z	t	5,5	460 Δ	9,2 Δ	88	76	1 x 2BX4 725/....825
2BH7 630-0ND66-7-Z	r	8,6	460 Δ	13,5 Δ	91	76	1 x 2BX4 725/....825
2BH7 630-0NG66-7-Z	t	5,5	460 Δ	9,2 Δ	91	76	1 x 2BX4 725/....825

Auf Anfrage • On request

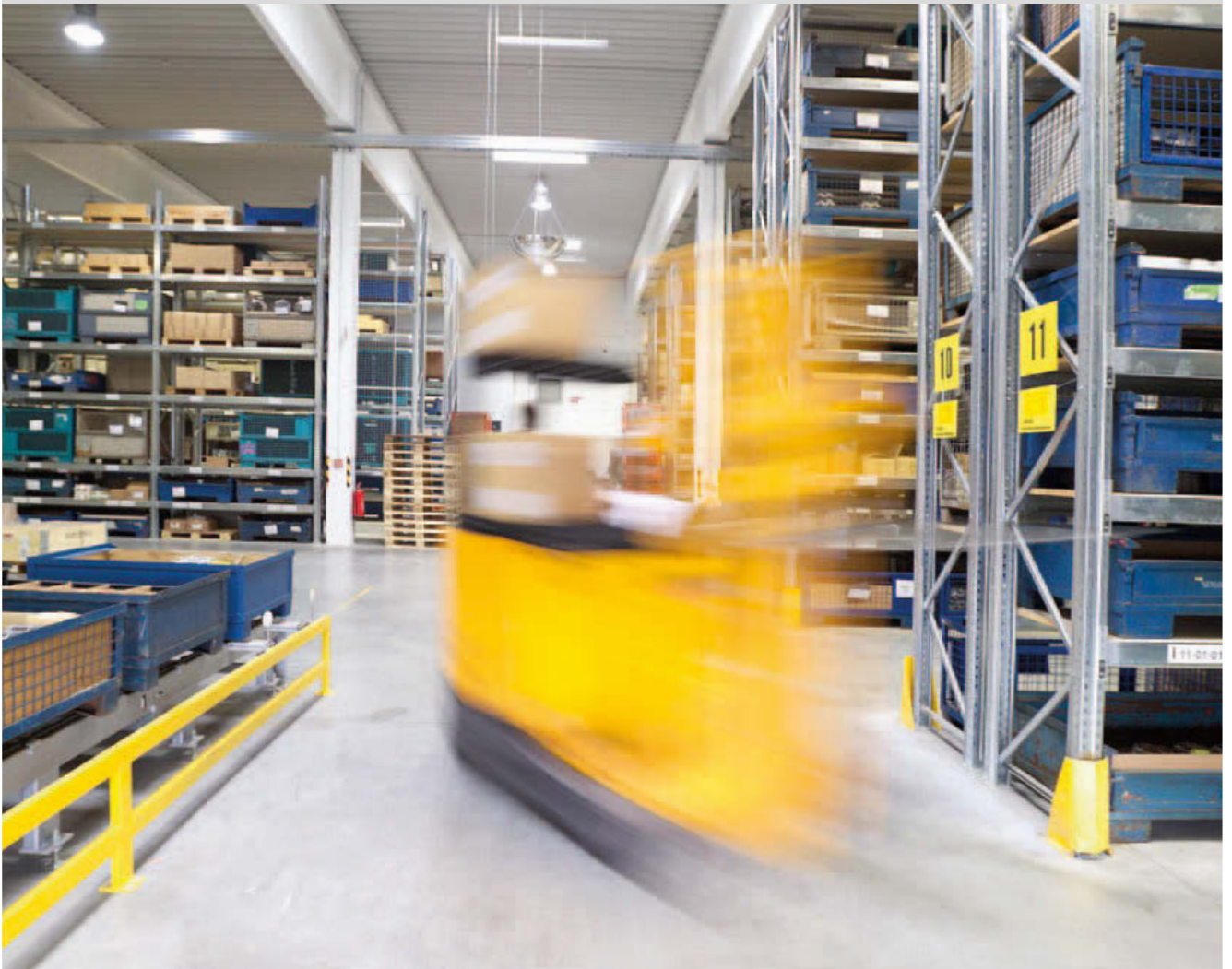
Bedingungen siehe Seite 153 • See page 153 for conditions applied

60 Hz Auswahldiagramm • Selection diagram



ATEX-Kategorie	☑ Kennlinien-Index	Bestell-Option	Schutzart
ATEX category	☑ Curve index	Order option	Protection class
3D	r	M35	IP55
3G	r	M72	IP55
3/2D	r	M34	IP65
3/2G	t	M71	IP55

Zubehör Accessories



Auswahl- und Bestelldaten Zubehör

• Saugseitiger DurchgangsfILTER für G-BH1/G-BH7	- 2BX2..., 2BX4...
• Saugseitiger DurchgangsfILTER für G-BH2 VELOCIS	- 2BX2...
• Ersatzfilterpatrone	- 501 40..., ZVF
• Ansaugfilter für G-BH1/G-BH7	- 2BX2..., 2BX4...
• Ansaugfilter für G-BH2 VELOCIS	- 2BX4..
• Befestigungselemente	- 2BX2 124
• Federelemente (FüÙe)	- 2BX2..., 2BX4...
• 90°-Bogen	- 2BX4...
• Gewindeflansch	- 2BX1..., 2BX4...
• Schlauchflansch	- 2BX1...
• Vakuumbegrenzungsventil	- 2BX2..., 2BX4... 2BX6...
• Druckbegrenzungsventil	- 2BX2..., 2BX4... 2BX6...
• Zusatzschalldämpfer	- 2BX4...,
• Umsteuerventil	- 2BX9...
• Umschaltventil für Beaufschlagung oder Unterbrechung	- 2BX9...,
• Umschaltventil für wechselweise Beaufschlagung	- 2BXS

Selection and ordering data for accessories

• Suction through filter for G-BH1/G-BH7	- 2BX2..., 2BX4...	90
• Suction through filter for G-BH2 VELOCIS	- 2BX4...	91
• Replacement filter element	- 501 40..., ZVF	92
• Suction filter for G-BH1/G-BH7	- 2BX2..., 2BX4...	93
• Suction filter for G-BH2 VELOCIS	- 2BX4...	94
• Fixing clamp	- 2BX2 124	95
• Rubber buffer (feet)	- 2BX2..., 2BX4...	95
• 90° elbow	- 2BX4...	95
• Threaded flange	- 2BX1..., 2BX4...	96
• Hose flange	- 2BX1...	97
• Vacuum relief valve	- 2BX2..., 2BX4... 2BX6...	98 - 99
• Pressure relief valve	- 2BX2..., 2BX4... 2BX6...	100 - 101
• Additional silencer	- 2BX4...	102
• Changeover valve	- 2BX9...	103
• Switchover valve for charging or cutting off	- 2BX9...	104
• Switchover valve for two pipelines	- 2BXS	105

88 - 105

Saugseitiger DurchgangsfILTER für G-BH1/G-BH7¹⁾ • Suction through filter for G-BH1/G-BH7¹⁾

Beschreibung	Für Typ	Bestell-Nr.	Gewicht
Description	For type	Order No.	Weight
			kg
A	2BH1 1.	2BX2 060	2,7
B	2BH1 2.	2BX2 061	5
A	2BH1 3.	2BX2 060	2,7
B	2BH1 40.-...0. / 2BH1 40.-...1. / 2BH1 40.-...2.	2BX2 061	5
B	2BH1 40.-...3. / 2BH1 40.-...4. 2BH1 41.	2BX2 064	5
B	2BH1 43.-...0. / 2BH1 43.-...1. / 2BH1 43.-...2.	2BX2 061	5
B	2BH1 49. 2BH1 5. 2BH1 6.	2BX2 061	5
C	2BH1 8.	2BX2 063	5,5
D	2BH1 90. 2BH1 91. 2BH1 93. 2BH1 940	2BX4 070	20
D	2BH1 943	2BX4 071	22
A	2BH7 2.-...0. / 2BH7 2.-...1. / 2BH7 2.-...2. / 2BH7 2.-...4.	2BX2 060	2,7
A	2BH7 2.-...5.	2BX4 060	2,7
A	2BH7 3. 2BH7 4. 2BH7 5. 2BH7 6.	2BX2 060	2,7
B	2BH7 6.-N	2BX2 061	2,7
mit Polyesterfiltereinsatz • with polyester filter insert			
A	2BH1 1.	2BX4 082	2,7
B	2BH1 2.	2BX4 081	5
A	2BH1 3.	2BX4 082	2,7
B	2BH1 40.-...0. / 2BH1 40.-...1. / 2BH1 40.-...2.	2BX4 081	5
B	2BH1 40.-...3. / 2BH1 40.-...4. 2BH1 41.	2BX4 083	5
B	2BH1 43.-...0. / 2BH1 43.-...1. / 2BH1 43.-...2.	2BX4 081	5
B	2BH1 49. 2BH1 5. 2BH1 6.	2BX4 081	5
C	2BH1 8.	2BX4 084	5,5



Für Partikelgröße
Papier: 7 - 9 µm
Polyester: 3 µm

For particle size
Paper: 7 - 9 µm
Polyester: 3 µm

Beschreibung

- A einschl. Anbauzubehör für festen Anbau: Dichtung, Gewindeflansch, Rohrdoppelnippel, Rohrbogen, DurchgangsfILTER
- B einschl. Dichtung, Schlauchanschlussflansch, Reduziernippel, DurchgangsfILTER, Schlauchschellen, ohne Schlauchleitung zwischen Filter und Vakuumpumpe
- C einschl. Reduziernippel, DurchgangsfILTER, Schlauchschellen, ohne Schlauchleitung zwischen Filter und Vakuumpumpe
- D einschl. Anschlussflansch, Dichtung, DurchgangsfILTER, Schlauchschellen mit Schlauchleitung zwischen Filter und Vakuumpumpe

Description

- A incl. accessories for fixed installation: gasket, threaded flange, barrel nipple, bend, through filter
- B incl. gasket, hose flange, reduction nipple, through filter, hose clamps; excl. hose between filter and vacuum pump
- C incl. reduction nipple, through filter, hose clamps without hose between filter and vacuum pump
- D incl. connecting flange, gasket, through filter, hose clamps with hose between filter and vacuum pump

1) Alle Filter sind Trockenluftfilter für Staubabscheidung; zur Abscheidung von Flüssigkeiten nicht geeignet. Der Anbau muss so erfolgen, dass kein Wasser eintreten kann.

1) All filters are suitable only for separation with dry air and cannot be used for liquids. The installation must be effected in such a way as to ensure that no water can enter the filter.

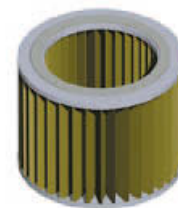
Saugseitiger DurchgangsfILTER für G-BH2 VELOCIS • Suction through filter for G-BH2 VELOCIS

Beschreibung	Für Typ	Nenn Durchmesser	Bestell-Nr.	Gewicht
Description	For type	Nominal diameter	Order No.	Weight
				kg
Polyesterfiltereinsatz • Polyester filter insert				
Schlauchanschluss <i>Hose connection</i>	2BH2 0360	90 mm	2BX4 086	4,2
Schlauchanschluss <i>Hose connection</i>	2BH2 0540	102 mm	2BX4 088	14,5
Schlauchanschluss <i>Hose connection</i>	2BH2 0780	125 mm	2BX4 089	19,0



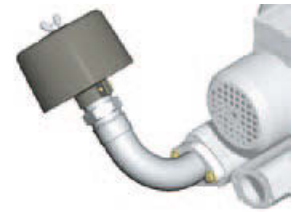
Ersatzfilterpatrone • Replacement filter elements

Für Typ	Bestell-Nr.	Gewicht
For type	Order No.	Weight
		kg
Papierfiltereinsatz • Paper filter insert		
2BX2 060	501 4022 002 000	0,4
2BX2 061/063/064	501 4022 004 000	0,5
2BX2 065/066	501 4022 005 000	0,8
2BX2 100	501 4022 001 000	0,4
2BX2 101/102/107/108	501 4022 002 000	0,5
2BX2 103/104	501 4022 003 000	0,6
2BX4 070/071	501 4022 006 000	0,8
Polyesterfiltereinsatz • Polyester filter insert		
2BX4 082	501 4000 003 000	0,4
2BX4 081/083/084	501 4000 201 000	0,5
2BX4 085/086	501 4022 015 000	0,8
2BX4 062	501 4000 101 000	0,4
2BX4 061/063/064	501 4000 003 000	0,5
2BX4 065/066	501 4022 013 000	0,6
2BX4 072	501 0000 021 000	0,5
2BX4 073	501 4022 013 000	0,7
2BX4 074	501 0000 023 000	0,8
2BX4 075	501 0000 021 000	0,5
2BX4 076	501 4022 013 000	0,7
2BX4 077	501 0000 023 000	0,9
2BX4 086	501 4000 201 000	0,8
2BX4 088	501 4022 013 000	0,7
2BX4 089	501 4022 013 000	0,7



Ansaugfilter für G-BH1/G-BH7¹⁾ • Suction filter for G-BH1/G-BH7¹⁾

Für Typ	Bestell-Nr.	Gewicht
For type	Order No.	Weight
		kg
mit Papierfiltereinsatz • with paper filter insert		
2BH1 1.	2BX2 100	1,4
2BH1 2.	2BX2 101	3
2BH1 3.	2BX2 100	1,4
2BH1 40.-...0. / 2BH1 40.-...1. / 2BH1 40.-...2.	2BX2 101	3
2BH1 40.-...3. / 2BH1 40.-...4. 2BH1 41.	2BX2 107	3
2BH1 43.-...0. / 2BH1 43.-...1. / 2BH1 43.-...2.	2BX2 101	3
2BH1 49.	2BX2 101	3
2BH1 5. 2BH1 6. 2BH1 61 2BH1 63	2BX2 102	2,7
2BH1 64	2BX2 103	5,1
2BH1 69	2BX2 102	2,7
2BH1 8.	2BX2 104	5,1
2BH7 2.-...0. / 2BH7 2.-...1. / 2BH7 2.-...2. / 2BH7 2.-...4.	2BX2 100	1,4
2BH7 2.-...5.	2BX4 080	1,4
2BH7 3.	2BX2 100	1,4
2BH7 3.-...N..	2BX2 108	3
2BH7 4.	2BX2 100	1,4
2BH7 4.-...N..	2BX2 108	3
2BH7 5. 2BH7 6.	2BX2 108	3
2BH7 6.-...N	2BX2 102	2,7
mit Polyesterfiltereinsatz • with polyester filter insert		
2BH1 1.	2BX4 062	1,4
2BH1 2.	2BX4 061	3
2BH1 3.	2BX4 062	1,4
2BH1 40.-...0. / 2BH1 40.-...1. / 2BH1 40.-...2.	2BX4 061	3
2BH1 40.-...3. / 2BH1 40.-...4. 2BH1 41.	2BX4 063	3
2BH1 43.-...0. / 2BH1 43.-...1. / 2BH1 43.-...2.“	2BX4 061	3
2BH1 43.-...3. / 2BH1 43.-...4.	2BX4 063	3
2BH1 49.	2BX4 061	3
2BH1 5. 2BH1 60 2BH1 61	2BX4 064	2,7
2BH1 64 2BH1 69	2BX4 065	5,1
2BH1 8.	2BX4 066	5,1
2BH7 2.	2BX4 067	1,4
2BH7 3. / 4. / 5. / 6.	2BX4 068	3



Für Partikelgröße
Papier: 7 - 9 µm
Polyester: 3 µm

For particle size
Paper: 7 - 9 µm
Polyester: 3 µm

1) einschließlich Anbauszubehör: Rohrbogen und je nach G-Serien-Typ Muffe, Übergangsstutzen, Nippel, Reduziermutter

1) incl. mounting kit: bend and, depending on model, according to G-Series type, spigot, adaptor flange, nipple and reducing coupling

Ansaugfilter für G-BH2 VELOCIS • Suction filter for G-BH2 VELOCIS

Beschreibung	Für Typ	Nenn Durchmesser	Bestell-Nr.	Gewicht
Description	For type	Nominal diameter	Order No.	Weight
				kg
mit Polyesterfiltereinsatz • with polyester filter insert				
Schlauchanschluss <i>Hose connection</i>	2BH2 0360-	90 mm	2BX4 072	4,2
Aussengewinde f. direkten Anbau an 2- u. 3- stufige Maschinen <i>Outside thread for direct installation with 2- and- 3-stage blowers</i>		G 2,5 "	2BX4 075	4,0
Schlauchanschluss <i>Hose connection</i>	2BH2 0540-	102 mm	2BX4 073	5,5
Aussengewinde f. direkten Anbau an 2- u. 3- stufige Maschinen <i>Outside thread for direct installation with 2- and- 3-stage blowers</i>		G 3 "	2BX4 076	5,0
Schlauchanschluss <i>Hose connection</i>	2BH2 0780-	125 mm	2BX4 074	6,5
Aussengewinde f. direkten Anbau an 2- u. 3- stufige Maschinen <i>Outside thread for direct installation with 2- and- 3-stage blowers</i>		G 4 "	2BX4 077	5,5

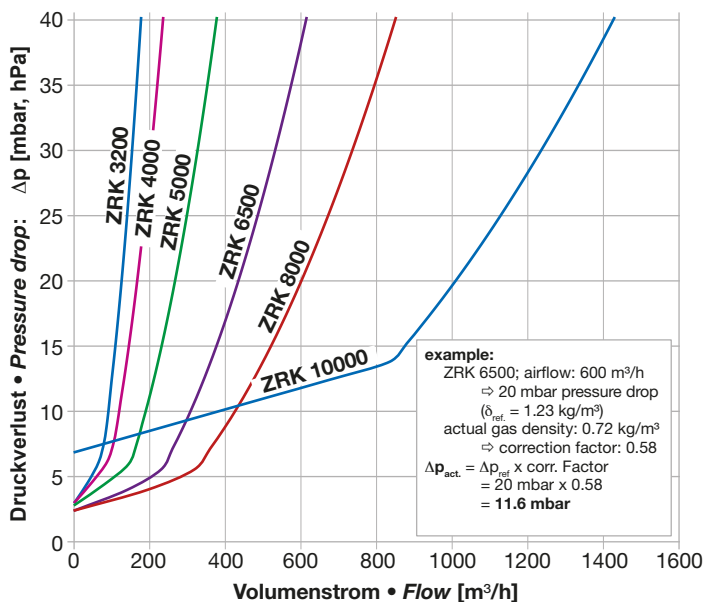


Rückschlagventil für G-BH • Non-return valve for G-BH

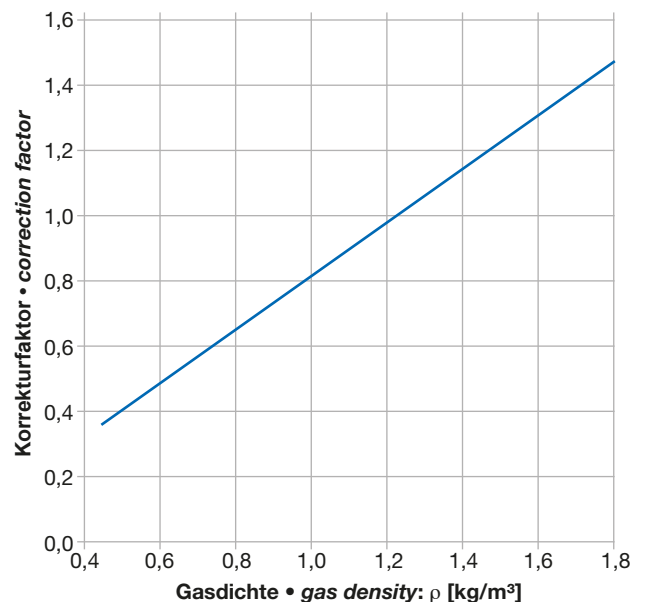
Bestell-Nr.
Order No.
ZRK 3200
ZRK 4000
ZRK 5000
ZRK 8000
ZRK 10000



Drosselkurven für ZRK Rückschlagventile
Throttle curve for ZRK check valves
Gasdichte • gas density: 1,23 kg/m³



Korrekturfaktor Dichte,
Correction factor gas density
 $\delta_{ref.} = 1,23 \text{ kg/m}^3$



Befestigungselement, Federelement, 90° Bogen • Fixing clamp, rubber buffer, 90° elbow

Beschreibung	Für Typ	Bestell-Nr.	Gewicht	
Description	For type	Order No.	Weight	
			kg	
Befestigungselement • Fixing clamp				
für Bodenaufstellung (1 Satz = 4 Haltescheiben, 4 Sechskantschrauben M 12 x 20 und 5 Spannzeuge) <i>for floor mounting (1 set = 4 retaining washers, 4 fixing screws M 12 x 20 and 5 clamping devices)</i>	2BH1 943	2BX2 124	3,5	
Federelement (Füße) 1 Satz • Rubber buffer (feet) 1 set				
für senkrechte Aufstellung auf Gehäusedeckel • for vertical mounting on the end-cover				
(1 Satz = 3 Stück) (1 set = 3 pieces)	2BH1 1.	2BX2 120	0,1	
	2BH1 2.	-		
	2BH1 3./14.	2BX2 120	0,1	
	2BH1 5.	2BX2 121	0,15	
	2BH1 6.	2BX2 122	0,45	
	2BH1 8.	2BX2 123	1,1	
	2BH1 9./191./193.	2BX2 123	1,1	
	2BH2 0360	2BX2 123	1,1	
	2BH2 0540	2BX2 123	1,1	
	2BH2 0780	2BX2 123	1,1	
	2BH7 2.	2BX2 135	0,25	
	2BH7 3./74.	2BX2 127	0,3	
2BH7 5./76.	2BX2 128	0,25		
für waagerechte Aufstellung auf der Fußplatte • for horizontal mounting on the foot plate				
(1 Satz = 4 Stück) (1 set = 4 pieces)	2BH1 1./12./13./14	2BX4 100	0,15	
	2BH1 5.	2BX4 101	0,2	
	2BH1 6.	2BX4 102	0,7	
	2BH1 8.	2BX4 103	1,8	
	2BH7 2./73./74.	2BX4 101	0,15	
	2BH7 5./76.	2BX4 102	0,15	
(1 Satz = 3 Stück) (1 set = 3 pieces)	2BH1 9./191./193. 2BH9 2300-1	2BX4 104	1,4	
(1 Satz = 4 Stück) (1 set = 4 pieces)	2BH2 0360 2BH2 0540-1	2BX4 105	0,8	
	2BH2 0540-2 / -3 2BH2 0780	2BX4 103	1,8	
Beschreibung				
	Für Typ	Bestell-Nr.	Bestell- option ¹	Gewicht
Description				
	For type	Order No.	Order- option ¹	Weight
				kg
90° Bogen • 90° elbow				
einschl. Dichtung und Schrauben als Zubehör; Lieferung mit Maschine <i>incl. gasket and screws as accessories; included in machine shipment</i>	2BH1 310	2BX4 313 ¹⁾	C21	0,9
	2BH1 410	2BX4 314 ¹⁾	C21	1,4
	2BH1 510	2BX4 315 ¹⁾	C21	2,4
	2BH1 610	2BX4 315 ¹⁾	C21	2,4
	2BH1 910	2BX4 319 ¹⁾	C21	6,2



1) Bei Lieferwunsch zusammen mit der Pumpe bitten wir, an die Bestell-Nummer der Pumpe ein „Z“ und die Bestellergänzung „C21“ wie folgt anzufügen:
2BH1 310-7HH26-Z C21

1) If you wish to order this together with the pump, please add a „Z“ to the order number of the pump and the additional information „C21“ as follows:
2BH1 310-7HH26-Z C21

Gewindeflansch • Threaded flange

Für Typ	Bestell-Nr.	Ø	Gewicht
For type	Order No.		Weight
			kg
Rohrgewinde • Pipe thread			
2BH1 1.	2BX1 037	G1¼	0,26
2BH1 2.	2BX1 038	G1½	0,46
2BH1 3.	2BX1 037	G1¼	0,26
2BH1 40.-...0. / 2BH1 40.-...1. / 2BH1 40.-...2.	2BX1 038	G1½	0,46
2BH1 40.-...3. / 2BH1 40.-...4. 2BH1 41.	2BX1 040	G1½	0,46
2BH1 43.-...0. / 2BH1 43.-...1. / 2BH1 43.-...2.	2BX1 038	G1½	0,46
2BH1 49.	2BX1 038	G1½	0,46
2BH1 5. 2BH1 6.	2BX1 041	G2	0,46
2BH1 90. 2BH1 91. 2BH1 93. 2BH1 940	2BX1 042	G4	1,7
2BH1 943	2BX1 043	G5	5,9
2BH7 2.-...0. / 2BH7 2.-...1. / 2BH7 2.-...2. / 2BH7 2.-...4.	2BX1 037	G1¼	0,26
2BH7 2.-...5.	2BX4 040	G1¼	0,26
2BH7 3. 2BH7 4. 2BH7 5. 2BH7 6.	2BX1 037	G1¼	0,26
2BH7 6.-N. nur für Saugseite • <i>suction side only</i>	2BX1 041	G2	0,46
NPT konisch • NPT tapered			
2BH1 5. 2BH1 6.	2BX4 041	NPT2	0,46
2BH1 90. 2BH1 91. 2BH1 93.	2BX4 042	NPT4	1,7
2BH1 94.	2BX4 043	NPT5	5,9



einschl. Dichtung und Schrauben • *incl. gasket and screws*

Werkstoffe

Flansch, Schrauben / Dichtung
Stahl, verzinkt / NBR

Materials

Flange, screws / gasket
steel, zinc coated / NBR

Schlauchflansch • Hose flange

Für Typ	Bestell-Nr.	ø	Werkstoff (Flansch/Dichtung)	Gewicht
For type	Order No.		Material (Flange/Gasket)	Weight
				kg
2BH1 1.	2BX1 032	40	Aluminium Druckguss / NBR <i>Aluminium die casting / NBR</i>	0,1
2BH1 2.	2BX1 033	50	Aluminium Druckguss / NBR <i>Aluminium die casting / NBR</i>	0,11
2BH1 3.	2BX1 032	40	Aluminium Druckguss / NBR <i>Aluminium die casting / NBR</i>	0,1
2BH1 40.-...0. / 2BH1 40.-...1. / 2BH1 40.-...2.	2BX1 033	50	Aluminium Druckguss / NBR <i>Aluminium die casting / NBR</i>	0,11
2BH1 40.-...3. / 2BH1 40.-...4. 2BH1 41.	2BX1 034	50	Aluminium Druckguss / NBR <i>Aluminium die casting / NBR</i>	0,13
2BH1 43.-...0. / 2BH1 43.-...1. / 2BH1 43.-...2.	2BX1 033	50	Aluminium Druckguss / NBR <i>Aluminium die casting / NBR</i>	0,11
2BH1 43.-...3. / 2BH1 43.-...4.	2BX1 034	50	Aluminium Druckguss / NBR <i>Aluminium die casting / NBR</i>	0,13
2BH1 49.	2BX1 033	50	Aluminium Druckguss / NBR <i>Aluminium die casting / NBR</i>	0,11
2BH1 5.	2BX1 033	50	Aluminium Druckguss / NBR <i>Aluminium die casting / NBR</i>	0,11
	2BX1 036	60	Aluminium Druckguss / NBR <i>Aluminium die casting / NBR</i>	0,17
2BH1 6.	2BX1 033	50	Aluminium Druckguss / NBR <i>Aluminium die casting / NBR</i>	0,11
	2BX1 036	60	Aluminium Druckguss / NBR <i>Aluminium die casting / NBR</i>	0,17
2BH1 8.	2BX1 047	76	Temperguss / – <i>Malleable cast iron / –</i>	0,4
2BH1 90. 2BH1 91. 2BH1 93. 2BH1 940	2BX1 048	115	Stahl, verzinkt und Temperguss / NBR <i>Steel, zinc coated and malleable cast iron / NBR</i>	2,6
2BH1 943	2BX1 046	150	Grauguss / NBR <i>Grey cast iron / NBR</i>	7,5
2BH7 2.-...0. / 2BH7 2.-...1. / 2BH7 2.-...2. / 2BH7 2.-...4.	2BX1 032	40	Aluminium Druckguss / NBR <i>Aluminium die casting / NBR</i>	0,1
2BH7 2.-...5.	2BX4 020	40	Aluminium Druckguss / NBR <i>Aluminium die casting / NBR</i>	0,1
2BH7 3. 2BH7 4. 2BH7 5. 2BH7 6.	2BX1 032	40	Aluminium Druckguss / NBR <i>Aluminium die casting / NBR</i>	0,1
2BH7 6.-.N nur für Saugseite • <i>suction side only</i>	2BX1 033	50	Aluminium Druckguss / NBR <i>Aluminium die casting / NBR</i>	0,11
	2BX1 036	60	Aluminium Druckguss / NBR <i>Aluminium die casting / NBR</i>	0,17



einschl. Dichtung und Schrauben • *incl. gasket and screws*

Vakuumbegrenzungsventil 50 Hz – saugseitig • Vacuum relief valve 50 Hz – suction side

Für Typ <i>For type</i>	A: mit Adapter • with adapter		B: lose • loose		Gewicht ca. <i>Weight approx.</i>
	Bestell-Nr. <i>Order No.</i>		Gewicht ca. <i>Weight approx.</i>	Bestell-Nr. <i>Order No.</i>	
			kg		kg
50 Hz					
2BH1 3./14.	2BX2 141	•	0,5	2BX2 110	• 0,3
2BH1 5./16.	2BX2 145	•	0,5	2BX2 110	• 0,3
2BH1 80.-/181/183	2BX4 840	•	4,1	2BX4 740	• 2,5
2BH1 84.-...	2BX4 850	•	9,6	2BX4 750	• 3,0
2BH1 90.-...	2BX4 860	•	12,5	2BX4 750	• 3,0
2BH1 91.-...	2BX4 860	•	12,5	2BX4 750	• 3,0
2BH1 93.-...0	2BX4 880	•	23,0	2BX4 750	• 3,0
2BH1 93.-...1	2BX4 860	•	12,5	2BX4 750	• 3,0
2BH1 93.-...2	2BX4 860	•	12,5	2BX4 750	• 3,0
2BH1 93.-...3	2BX4 860	•	12,5	2BX4 750	• 3,0
2BH1 940.-...2./-...3	2BX4 880	•	23,0	2BX4 750	• 3,0
2BH1 940.-...4.	2BX4 860	•	12,5	2BX4 750	• 3,0
2BH1 943-...	2BX4 870	•	27	2BX4 750	• 3,0
2BH9 2300-1...	-		-	2BX4 750	• 3,0
2BH2 0360-1...J/K/L/M	2BX4 840	•	4,1	2BX4 740	• 2,5
2BH2 0360-2...K/L/M/N	2BX4 840	•	4,1	2BX4 740	• 2,5
2BH2 0360-3...M/N/P/Q	2BX4 840	•	4,1	2BX4 740	• 2,5
2BH2 0540-1...L/M/N	2BX4 640	•	4,0	2BX4 740	• 2,5
2BH2 0540-2...M/N/P/Q	2BX4 640	•	4,0	2BX4 740	• 2,5
2BH2 0540-3...N/P/Q/R	2BX4 640	•	4,0	2BX4 740	• 2,5
2BH2 0780-1...M/N/P/Q	2BX4 660	•	8,0	2BX4 750	• 3,0
2BH2 0780-2...N/P/Q/R/S	2BX4 660	•	8,0	2BX4 750	• 3,0
2BH2 0780-3...P/Q/R/S/T	2BX4 660	•	8,0	2BX4 750	• 3,0
2BH7 21.-...1./-...2./-...4.	2BX2 141	•	0,5	2BX2 110	• 0,3
2BH7 21.-...5.	2BX2 171	•	0,5	2BX2 110	• 0,3
2BH7 22.-...1./-...2./-...4.	2BX2 141	•	0,5	2BX2 110	• 0,3
2BH7 22.-...5.	2BX2 171	•	0,5	2BX2 110	• 0,3
2BH7 23.-...	2BX4 820	•	0,5	2BX4 720	• 0,7
2BH7 31/741/751	2BX2 141	•	0,5	2BX2 110	• 0,3
2BH7 32/742/752	2BX2 141	•	0,5	2BX2 110	• 0,3
2BH7 61	2BX4 820	•	0,9	2BX4 720	• 0,7
2BH7 62	2BX4 820	•	0,9	2BX4 720	• 0,7
2BH7 33/743/753/763	2BX4 820	•	0,9	2BX4 720	• 0,7



2BX2 11.
A: angebaut • mounted



2BX4 6. / 2BX4 7. / 2BX4 8.
A: angebaut • mounted

A: mit Adapter, einer Dichtung und Schrauben
B: zum Einbau in die Rohrleitung

- An die Bestell-Nr. bitte ein „-Z“ anhängen und die Bestell-Nr. der Maschine wie folgt angeben:
Standard: 2BX4 840-Z
MLFB = 2BH1 800-7AH06
ATEX: 2BX4 840-Z, Z = M35
MLFB = 2BH1 800-7AD26-Z Z=M35

A: with adapter, gasket and screws
B: for pipeline mounting

- The suffix „-Z“ must be added to the order number and the order number of the machine must be given as follows:
Standard: 2BX4 840-Z
MLFB = 2BH1 800-7AH06
ATEX: 2BX4 840-Z, Z = M35
MLFB = 2BH1 800-7AD26-Z Z=M35

Vakuumbegrenzungsventil 60 Hz – saugseitig • Vacuum relief valve 60 Hz – suction side

Für Typ <i>For type</i>	A: mit Adapter • with adapter		B: lose • loose	
	Bestell-Nr.	Gewicht ca.	Bestell-Nr.	Gewicht ca.
	Order No.	Weight approx.	Order No.	Weight approx.
		kg		kg
60 Hz				
2BH1 3./14.	2BX2 142	• 0,5	2BX2 114	• 0,3
2BH1 5./16.	2BX2 146	• 0,5	2BX2 114	• 0,3
2BH1 80.-...0	2BX4 854	• 9,6	2BX4 754	• 3,0
2BH1 80.-...1./-...2	2BX4 844	• 4,1	2BX4 744	• 2,5
2BH1 181/183				
2BH1 83.-...0./-...1	2BX4 854	• 9,6	2BX4 754	• 3,0
2BH1 84.-...0	2BX4 854	• 9,6	2BX4 754	• 3,0
2BH1 90.-...0	2BX4 884	• 23,0	2BX4 754	• 3,0
2BH1 90.-...1	2BX4 864	• 12,5	2BX4 754	• 3,0
2BH1 90.-...3	2BX4 864	• 12,5	2BX4 754	• 3,0
2BH1 91.-...0	2BX4 864	• 12,5	2BX4 754	• 3,0
2BH1 93.-...0	2BX4 884	• 23,0	2BX4 754	• 3,0
2BH1 93.-...1	2BX4 864	• 12,5	2BX4 754	• 3,0
2BH1 93.-...2	2BX4 864	• 12,5	2BX4 754	• 3,0
2BH1 93.-...3	2BX4 864	• 12,5	2BX4 754	• 3,0
2BH1 940.-...2./-...3	2BX4 884	• 23,0	2BX4 754	• 3,0
2BH1 940.-...4.	2BX4 864	• 12,5	2BX4 754	• 3,0
2BH1 943.-...0	2BX4 874	• 27,0	2BX4 754	• 3,0
2BH2 0360-1...J/K/L/M	2BX4 844	• 4,1	2BX4 744	• 2,5
2BH2 0360-2...K/L/M/N	2BX4 844	• 4,1	2BX4 744	• 2,5
2BH2 0360-3...M/N/P/Q	2BX4 844	• 4,1	2BX4 744	• 2,5
2BH2 0540-1...L/M/N	2BX4 644	• 4,0	2BX4 744	• 2,5
2BH2 0540-2...N/P/Q	2BX4 644	• 4,0	2BX4 744	• 2,5
2BH2 0540-3...N	2BX4 654	• 10,0	2BX4 754	• 3,0
2BH2 0540-3...P/Q/R	2BX4 644	• 4,0	2BX4 744	• 2,5
2BH2 0780-1...M/N/P/Q	2BX4 664	• 8,0	2BX4 754	• 3,0
2BH2 0780-2...P/Q/R/S	2BX4 664	• 8,0	2BX4 754	• 3,0
2BH2 0780-3...P/Q/R/S/T	2BX4 664	• 8,0	2BX4 754	• 3,0
2BH7 21.-...1./-...2./-...4.	2BX2 142	• 0,5	2BX2 114	• 0,3
2BH7 21.-...5.	2BX2 172	• 0,5	2BX2 114	• 0,3
2BH7 22.-...1./-...2./-...4.	2BX2 142	• 0,5	2BX2 114	• 0,3
2BH7 22.-...5.	2BX2 172	• 0,5	2BX2 114	• 0,3
2BH7 23.-...0	2BX4 824	• 0,5	2BX4 724	• 0,3
2BH7 31/741/751	2BX2 142	• 0,5	2BX2 114	• 0,3
2BH7 32/742/752	2BX2 142	• 0,5	2BX2 114	• 0,3
2BH7 61	2BX4 824	• 0,5	2BX4 724	• 0,7
2BH7 62	2BX4 824	• 0,5	2BX4 724	• 0,7
2BH7 33/743/753/763	2BX4 824	• 0,5	2BX4 724	• 0,7



2BX4 7.
B: lose · loose



2BX4 72.
B: lose · loose

Druckbegrenzungsventil 50 Hz – druckseitig • Pressure relief valve 50 Hz – discharge side

Für Typ <i>For type</i>	A: mit Adapter • with adapter		B: lose • loose		Gewicht ca. <i>Weight approx.</i>
	Bestell-Nr. <i>Order No.</i>	Gewicht ca. <i>Weight approx.</i>	Bestell-Nr. <i>Order No.</i>	Gewicht ca. <i>Weight approx.</i>	
		kg		kg	
50 Hz					
2BH1 3./14.	2BX2 143	• 0,5	2BX2 111	• 0,3	
2BH1 5./16.	2BX2 147	• 0,5	2BX2 111	• 0,3	
2BH1 80.-/181	2BX4 841	• 4,1	2BX4 741	• 2,5	
2BH1 83.-...0	2BX4 851	• 9,6	2BX4 751	• 3,0	
2BH1 83.-...1./-...2.	2BX4 841	• 4,1	2BX4 741	• 2,5	
2BH1 84.-...	2BX4 851	• 9,6	2BX4 751	• 3,0	
2BH1 90.-...0	2BX4 881	• 23,0	2BX4 751	• 3,0	
2BH1 90.-...1	2BX4 861	• 12,5	2BX4 751	• 3,0	
2BH1 90.-...3	2BX4 861	• 12,5	2BX4 751	• 3,0	
2BH1 910-...	2BX4 861	• 12,5	2BX4 751	• 3,0	
2BH1 940-...	2BX4 881	• 23,0	2BX4 751	• 3,0	
2BH1 943-...	2BX4 871	• 27,0	2BX4 751	• 3,0	
2BH1 93.-...0	2BX4 881	• 23,0	2BX4 751	• 3,0	
2BH1 93.-...1	2BX4 861	• 12,5	2BX4 751	• 3,0	
2BH1 93.-...2	2BX4 861	• 12,5	2BX4 751	• 3,0	
2BH1 93.-...3	2BX4 861	• 12,5	2BX4 751	• 3,0	
2BH9 2300-1...	-	-	2BX4 751	• 3,0	
2BH2 0360-1...J/K/L/M	2BX4 841	• 4,1	2BX4 741	• 2,5	
2BH2 0360-2...K/L/M/N	2BX4 841	• 4,1	2BX4 741	• 2,5	
2BH2 0360-3...M/N/P/Q	2BX4 841	• 4,1	2BX4 741	• 2,5	
2BH2 0540-1...K	2BX4 651	• 10,0	2BX4 751	• 3,0	
2BH2 0540-1...L/M/N	2BX4 641	• 4,0	2BX4 741	• 2,5	
2BH2 0540-2...M/N/P/Q	2BX4 641	• 4,0	2BX4 741	• 2,5	
2BH2 0540-3...N/P/Q/R	2BX4 641	• 4,0	2BX4 741	• 2,5	
2BH2 0780-1...M/N/P/Q	2BX4 661	• 8,0	2BX4 751	• 3,0	
2BH2 0780-2...N/P/Q/R/S	2BX4 661	• 8,0	2BX4 751	• 3,0	
2BH2 0780-3...P/Q/R/S/T	2BX4 661	• 8,0	2BX4 751	• 3,0	
2BH7 21.-...1./-...2./-...4.	2BX2 143	• 0,5	2BX2 111	• 0,3	
2BH7 21.-...5.	2BX2 173	• 0,5	2BX2 111	• 0,3	
2BH7 22.-...1./-...2./-...4.	2BX2 143	• 0,5	2BX2 111	• 0,3	
2BH7 22.-...5.	2BX2 173	• 0,5	2BX2 111	• 0,3	
2BH7 23.-...	2BX4 821	• 0,9	2BX4 721	• 0,7	
2BH7 31/ 741/ 751	2BX2 143	• 0,5	2BX2 111	• 0,3	
2BH7 32/ 742/ 752	2BX2 143	• 0,5	2BX2 111	• 0,3	
2BH7 61	2BX4 821	• 0,9	2BX4 721	• 0,7	
2BH7 62	2BX4 821	• 0,9	2BX4 721	• 0,7	
2BH7 33/ 743 / 753 / 763	2BX4 821	• 0,9	2BX4 721	• 0,7	



2BX2 11.
A: angebaut • mounted



2BX4 6. / 2BX4 7. / 2BX4 8.
A: angebaut • mounted

A: mit Adapter, einer Dichtung und Schrauben
B: zum Einbau in die Rohrleitung

- An die Bestell-Nr. bitte ein „-Z“ anhängen und die Bestell-Nr. der Maschine wie folgt angeben:
Standard: 2BX4 841-Z
MLFB = 2BH1 800-7AH06
ATEX: 2BX4 841-Z, Z = M35
MLFB = 2BH1 800-7AD26-Z Z=M35

A: with adapter, gasket and screws
B: for pipeline mounting

- The suffix „-Z“ must be added to the order number and the order number of the machine must be given as follows:
Standard: 2BX4 841-Z
MLFB = 2BH1 800-7AH06
ATEX: 2BX4 841-Z, Z = M35
MLFB = 2BH1 800-7AD26-Z Z=M35

Druckbegrenzungsventil 60 Hz – druckseitig • Pressure relief valve 60 Hz – discharge side

Für Typ <i>For type</i>	A: mit Adapter • <i>with adapter</i>		B: lose • <i>loose</i>	
	Bestell-Nr.	Gewicht ca.	Bestell-Nr.	Gewicht ca.
	Order No.	Weight approx.	Order No.	Weight approx.
		kg		kg
60 Hz				
2BH1 3./14.	2BX2 144	• 0,5	2BX2 115	• 0,3
2BH1 5./16.	2BX2 148	• 0,5	2BX2 115	• 0,3
2BH1 80./181	2BX4 845	• 4,1	2BX4 745	• 2,5
2BH1 83./184	2BX4 855	• 9,6	2BX4 755	• 3,0
2BH1 90.-...0	2BX4 885	• 23,0	2BX4 755	• 3,0
2BH1 90.-...1	2BX4 865	• 12,5	2BX4 755	• 3,0
2BH1 90.-...3	2BX4 865	• 12,5	2BX4 755	• 3,0
2BH1 910-...	2BX4 865	• 12,5	2BX4 755	• 3,0
2BH1 93.-...0	2BX4 885	• 23,0	2BX4 755	• 3,0
2BH1 93.-...1	2BX4 885	• 23,0	2BX4 755	• 3,0
2BH1 93.-...2	2BX4 885	• 23,0	2BX4 755	• 3,0
2BH1 93.-...3	2BX4 865	• 12,5	2BX4 755	• 3,0
2BH1 940-...	2BX4 885	• 23,0	2BX4 755	• 3,0
2BH1 943-...	2BX4 875	• 27,0	2BX4 755	• 3,0
2BH9 2300-1...	-	-	2BX4 755	• 3,0
2BH2 0360-1...J/K/L/M	2BX4 845	• 4,1	2BX4 745	• 2,5
2BH2 0360-2...K/L/M/N	2BX4 845	• 4,1	2BX4 745	• 2,5
2BH2 0360-3...M/N/P/Q	2BX4 845	• 4,1	2BX4 745	• 2,5
2BH2 0540-1...L/M/N	2BX4 645	• 4,0	2BX4 745	• 2,5
2BH2 0540-2...M	2BX4 655	• 10,0	2BX4 755	• 3,0
2BH2 0540-2...N/P/Q	2BX4 645	• 4,0	2BX4 745	• 2,5
2BH2 0540-3...N	2BX4 655	• 10,0	2BX4 755	• 3,0
2BH2 0540-3...P/Q/R	2BX4 645	• 4,0	2BX4 745	• 2,5
2BH2 0780-1...N/P/Q	2BX4 665	• 8,0	2BX4 755	• 3,0
2BH2 0780-2...P/Q/R/S	2BX4 665	• 8,0	2BX4 755	• 3,0
2BH2 0780-3...P/Q/R/S/T	2BX4 665	• 8,0	2BX4 755	• 3,0
2BH7 21.-...1./ -...2. / -...4.	2BX2 144	• 0,5	2BX2 115	• 0,3
2BH7 21.-...5.	2BX2 174	• 0,5	2BX2 115	• 0,3
2BH7 22.-...1./ -...2. / -...4.	2BX2 144	• 0,5	2BX2 115	• 0,3
2BH7 22.-...5.	2BX2 174	• 0,5	2BX2 115	• 0,3
2BH7 23.-....	2BX4 825	• 0,9	2BX4 725	• 0,7
2BH7 31/ 741/ 751	2BX2 144	• 0,5	2BX2 115	• 0,3
2BH7 32/ 742/ 752	2BX2 144	• 0,5	2BX2 115	• 0,3
2BH7 61	2BX4 825	• 0,9	2BX4 725	• 0,7
2BH7 62	2BX4 825	• 0,9	2BX4 725	• 0,7
2BH7 33/ 743 / 753 / 763	2BX4 825	• 0,9	2BX4 725	• 0,7



2BX4 7.
B: lose · loose



2BX4 72.
B: lose · loose

Zusatz-Schalldämpfer • Additional silencer

Für Typ	Bestell-Nr.	Dämpfung	Gewicht
<i>For type</i>	<i>Order No.</i>	<i>Silencing</i>	<i>Weight</i>
		dB	kg
2BH1 1.	2BX4 011	6	0,5
2BH1 2.	2BX4 010	4	0,6
2BH1 30.	2BX4 011	6	0,5
2BH1 31.	2BX4 011	5	0,5
2BH1 33.	2BX4 011	6	0,5
2BH1 40.-...0. / 2BH1 40.-...1. / 2BH1 40.-...2.	2BX4 010	5	0,6
2BH1 40.-...3. / 2BH1 40.-...4.	2BX4 015	5	0,6
2BH1 41.	2BX4 015	4	0,6
2BH1 43.-...0. / 2BH1 43.-...1. / 2BH1 43.-...2.	2BX4 010	5	0,6
2BH1 43.-...3. / 2BH1 43.-...4.	2BX4 015	5	0,6
2BH1 49.	2BX4 010	5	0,6
2BH1 50.	2BX4 010	6	0,6
2BH1 51.	2BX4 010	5	0,6
2BH1 53.	2BX4 010	5	0,6
2BH1 60.	2BX4 010	7	0,6
2BH1 61.	2BX4 010	6	0,6
2BH1 63.	2BX4 010	7	0,6
2BH1 64.	2BX4 010	6	0,6
2BH1 80.	2BX4 012	8	2,1
2BH1 81.	2BX4 012	7	2,1
2BH1 83.	2BX4 012	8	2,1
2BH1 84.	2BX4 012	7	2,1
2BH1 90. 2BH1 91. 2BH1 93. 2BH1 940	2BX4 013	3	4,0
2BH1 943	2BX4 014	3	10,5
2BH2 0360	2BX4012	7	2,1
2BH2 0540	2BX1026	3	2,2
2BH2 0780	2BX1028	3	3,0
2BH7 2..-...0. / 2BH7 2..-...1. / 2BH7 2..-...2. / 2BH7 2..-...4.	2BX4 011	4	0,45
2BH7 2..-...5./-...6/-...7/-...8	2BX4 000	4	0,45
2BH7 3. 2BH7 4. 2BH7 5. 2BH7 6.	2BX4 011	4	0,45
2BH7 6..-N (saugseitig • suction side)	2BX4 010	7	0,6



**2BX1
2BX4**

Einschl. Dichtung, Schlauchflansch, Schelle und Schrauben
Incl. gasket, hose flange, hose clip, and screws

Umsteuerventil • Changeover valve

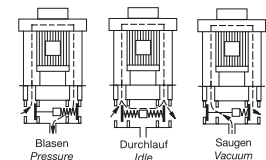
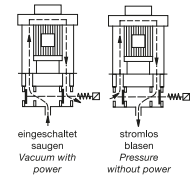
Für Typ	24 V DC		230 V AC (50/60Hz)		Gewicht
	Bestell-Nr.	Bemes- sungsstrom	Bestell-Nr.	Bemes- sungsstrom	
For type	Order No.	Rated current	Order No.	Rated current	Weight
		A		A	kg

Einfachhub für wechselweisen Saug- und Druckbetrieb
 Elektromagnetisch betätigte Ventile (inkl. Adapter, wenn nötig für den Anbau)
Single spool for changeover from vacuum to pressure operation
 Solenoid valves (incl. adapter, if necessary for mounting)

2BH1 20.-7..0	2BX9 AW12CM0AO	1	2BX9 AW12CM1AO	0,15	3,1
2BH1 30.-7..0/..1.	2BX9 AW12AM0AB	1	2BX9 AW12AM1AB	0,15	3,4
2BH1 31.-7..2.	2BX9 AW12BM0AC	1	2BX9 AW12BM1AC	0,16	4,1
2BH1 33.-7..0/..1/..2.	2BX9 AW12AM0AB	1	2BX9 AW12AM1AB	0,15	3,4
2BH1 40.-7..0/..1/..2.	2BX9 AW12CM0AO	1	2BX9 AW12CM1AO	0,16	3,1
2BH1 41.-7..3/..4.	2BX9 AW12BM0AC	2,5	2BX9 AW12BM1AC	0,16	4,1
2BH1 43.-7..0/..1/..2.	2BX9 AW12CM0AO	1	2BX9 AW12CM1AO	0,16	3,1
2BH1 49.-7..1.	2BX9 AW12CM0AO	1	2BX9 AW12CM1AO	0,16	3,1
2BH1 50.-7..0/..1/..2/..3.	2BX9 AW12GM0AO	1,4	2BX9 AW12GM1AO	0,25	5,2
2BH1 51.-7..4/..5.	2BX9 AW12GM0AJ	1,4	2BX9 AW12GM1AJ	0,25	6,25
2BH1 53.-7..0/..1/..2/..3.	2BX9 AW12GM0AO	1,4	2BX9 AW12GM1AO	0,25	5,2
2BH1 59.-7..1/..2.	2BX9 AW12GM0AO	1,4	2BX9 AW12GM1AO	0,25	5,2
2BH1 60.-7..0/..1/..2.	2BX9 AW12GM0AO	1,4	2BX9 AW12GM1AO	0,25	5,2
2BH1 60.-7..3.	2BX9 AW12GM0AG	1,4	2BX9 AW12GM1AG	0,25	5,9
2BH1 61.-7..1.	2BX9 AW12GM0AO	1,4	2BX9 AW12GM1AO	0,25	5,2
2BH1 61.-7..2.	2BX9 AW12GM0AJ	1,4	2BX9 AW12GM1AJ	0,25	6,25
2BH1 63.-7..0/..1/..2.	2BX9 AW12GM0AO	1,4	2BX9 AW12GM1AO	0,25	5,2
2BH1 63.-7..3.	2BX9 AW12GM0AG	1,4	2BX9 AW12GM1AG	0,25	5,9
2BH1 69.-7..1/..2.	2BX9 AW12GM0AO	1,4	2BX9 AW12GM1AO	0,25	5,2
2BH1 80.-7..0/..1/..2.	2BX9 AW12NM0AO	1,9	2BX9 AW12NM1AO	0,22	9,8
2BH1 81.-7..1.	2BX9 AW12NM0AK	1,9	2BX9 AW12NM1AK	0,22	10,9
2BH1 83.-7..0/..1/..2.	2BX9 AW12NM0AO	1,9	2BX9 AW12NM1AO	0,22	9,8

Doppelhub für wechselweisen Saug-, Druck- oder Durchlaufbetrieb (Nullstellung)
Double spool for changeover from l to vacuum, pressure or idling operation

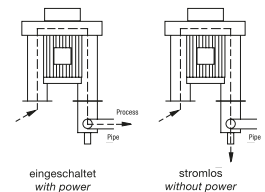
2BH1 20.-7..0	2BX9 AW13CM0AO	1,0	2BX9 AW13CM1AO	0,15	4,3
2BH1 30.-7..0/..1.	2BX9 AW13AM0AB	1,0	2BX9 AW13AM1AB	0,15	4,5
2BH1 31.-7..2.	2BX9 AW13BM0AC	2,5	2BX9 AW13BM1AC	0,16	5,3
2BH1 33.-7..0/..1/..2.	2BX9 AW13AM0AB	1,0	2BX9 AW13AM1AB	0,15	4,5
2BH1 40.-7..0/..1/..2.	2BX9 AW13CM0AO	1,0	2BX9 AW13CM1AO	0,15	4,3
2BH1 41.-7..3/..4.	2BX9 AW13BM0AC	2,5	2BX9 AW13BM1AC	0,16	5,3
2BH1 43.-7..0/..1/..2.	2BX9 AW13CM0AO	1,0	2BX9 AW13CM1AO	0,15	4,3
2BH1 49.-7..1.	2BX9 AW13CM0AO	1,0	2BX9 AW13CM1AO	0,15	4,3
2BH1 50.-7..0/..1/..2/..3.	2BX9 AW13GM0AO	1,4	2BX9 AW13GM1AO	0,25	8,8
2BH1 51.-7..4/..5.	2BX9 AW13GM0AJ	1,4	2BX9 AW13GM1AJ	0,25	10,0
2BH1 53.-7..0/..1/..2/..3.	2BX9 AW13GM0AO	1,4	2BX9 AW13GM1AO	0,25	8,8
2BH1 59.-7..1/..2.	2BX9 AW13GM0AO	1,4	2BX9 AW13GM1AO	0,25	8,8
2BH1 60.-7..0/..1/..2.	2BX9 AW13GM0AO	1,4	2BX9 AW13GM1AO	0,25	8,8
2BH1 60.-7..3.	2BX9 AW13GM0AG	1,4	2BX9 AW13GM1AG	0,25	9,5
2BH1 61.-7..1.	2BX9 AW13GM0AO	1,4	2BX9 AW13GM1AO	0,25	8,8
2BH1 61.-7..2.	2BX9 AW13GM0AJ	1,4	2BX9 AW13GM1AJ	0,25	10,0
2BH1 63.-7..0/..1/..2.	2BX9 AW13GM0AO	1,4	2BX9 AW13GM1AO	0,25	8,8
2BH1 63.-7..3.	2BX9 AW13GM0AG	1,4	2BX9 AW13GM1AG	0,25	9,5
2BH1 69.-7..1/..2.	2BX9 AW13GM0AO	1,4	2BX9 AW13GM1AO	0,25	8,8
2BH1 80.-7..0/..1/..2.	2BX9 AW13NM0AO	1,9	2BX9 AW13NM1AO	0,22	15,0
2BH1 81.-7..1.	2BX9 AW13NM0AK	1,9	2BX9 AW13NM1AK	0,22	16,3
2BH1 83.-7..0/..1/..2.	2BX9 AW13NM0AO	1,9	2BX9 AW13NM1AO	0,22	15,0



Weitere Ausführungen auf Anfrage • Other types on request

Umschaltventil für Beaufschlagung oder Unterbrechung • *Switchover valve for charging or cutting off*

Für Typ <i>For type</i>	24 V DC		230 V AC (50/60Hz)		Ge- wicht <i>Weight</i>
	Bestell-Nr. <i>Order No.</i>	Bemes- sungsstrom <i>Rated current</i>	Bestell-Nr. <i>Order No.</i>	Bemes- sungsstrom <i>Rated current</i>	
		A		A	kg
2BH1 20.-7..0	2BX9 AW21AM0AA	1,0	2BX9 AW21AM1AA	0,15	2,8
2BH1 30.-7..0/..1.	2BX9 AW21AM0AA	1,0	2BX9 AW21AM1AA	0,15	2,8
2BH1 31.-7..2.	2BX9 AW21BM0AA	2,5	2BX9 AW21BM1AA	0,16	3,0
2BH1 33.-7..0/..1/..2.	2BX9 AW21AM0AA	1,0	2BX9 AW21AM1AA	0,15	2,8
2BH1 40.-7..0/..1/..2.	2BX9 AW21AM0AA	1,0	2BX9 AW21AM1AA	0,15	2,8
2BH1 41.-7..3/..4.	2BX9 AW21BM0AA	2,5	2BX9 AW21BM1AA	0,16	3,0
2BH1 43.-7..0/..1/..2.	2BX9 AW21AM0AA	1,0	2BX9 AW21AM1AA	0,15	2,8
2BH1 49.-7..1.	2BX9 AW21AM0AA	1,0	2BX9 AW21AM1AA	0,15	2,8
2BH1 50.-7..0/..1/..2/..3.	2BX9 AW21GM0AO	1,4	2BX9 AW21GM1AO	0,25	4,6
2BH1 53.-7..0/..1/..2/..3.	2BX9 AW21GM0AO	1,4	2BX9 AW21GM1AO	0,25	4,6
2BH1 59.-7..1/..2.	2BX9 AW21GM0AO	1,4	2BX9 AW21GM1AO	0,25	4,6
2BH1 60.-7..0/..1/..2.	2BX9 AW21GM0AO	1,4	2BX9 AW21GM1AO	0,25	4,6
2BH1 60.-7..3.	2BX9 AW21GM0AE	1,4	2BX9 AW21GM1AE	0,25	5,0
2BH1 61.-7..1/..2.	2BX9 AW21GM0AO	1,4	2BX9 AW21GM1AO	0,25	4,6
2BH1 63.-7..0/..1/..2.	2BX9 AW21GM0AO	1,4	2BX9 AW21GM1AO	0,25	4,6
2BH1 63.-7..3.	2BX9 AW21GM0AE	1,4	2BX9 AW21GM1AE	0,25	5,0
2BH1 69.-7..1/..2.	2BX9 AW21GM0AO	1,4	2BX9 AW21GM1AO	0,25	4,6
2BH1 80.-7..0/..1/..2.	2BX9 AW21NM0AO	1,9	2BX9 AW21NM1AO	0,22	8,2
2BH1 81.-7..1.	2BX9 AW21NM0AO	1,9	2BX9 AW21NM1AO	0,22	8,2
2BH1 83.-7..0/..1/..2.	2BX9 AW21NM0AO	1,9	2BX9 AW21NM1AO	0,22	8,2



Elektromagnetisch betätigte Ventile

(inkl. Adapter, wenn nötig für den Anbau)

für die Beaufschlagung oder Unterbrechung einer Rohrleitung mit Vakuum oder komprimierter Luft (Öffnen/Schließen: Anbau an Saug- oder Druckseite der Maschine)

Einschaltdauer: 100 %

Anzugszeit: ≤ 0,35 s

Abfallzeit: ≤ 0,4 s

Solenoid valves

(incl. adapter, if necessary for mounting)

to charge or cut off a pipe with vacuum or compressed air (open/close: installed at suction or discharge side)

Load factor: 100 %

Operating time: ≤ 0.35 s

Release time: ≤ 0.4 s

Weitere Ausführungen auf Anfrage • *Other types on request*

Umschaltventil für wechselweise Beaufschlagung • Switchover valve for two pipelines

Für Typ	24 V DC		230 V AC (50/60Hz)		Gewicht
	Bestell-Nr.	Bemes- sungsstrom	Bestell-Nr.	Bemes- sungsstrom	
For type	Order No.	Rated current	Order No.	Rated current	Weight
		A		A	kg
2BH1 50.-7..0./..1./..2./	2BX9 AW25IM0AO	2,4	2BX9 AW25IM1AO	0,37	4,9
2BH1 53.-7..0./..1./..2./	2BX9 AW25IM0AO	2,4	2BX9 AW25IM1AO	0,37	4,9
2BH1 59.-7..1./..2./	2BX9 AW25IM0AO	2,4	2BX9 AW25IM1AO	0,37	4,9
2BH1 60.-7..0./..1./..2./	2BX9 AW25IM0AO	2,4	2BX9 AW25IM1AO	0,37	4,9
2BH1 61.-7..1./..2./	2BX9 AW25IM0AO	2,4	2BX9 AW25IM1AO	0,37	4,9

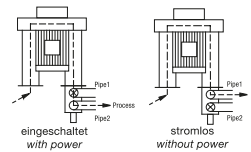


Elektromagnetisch betätigte Ventile
(inkl. Adapter, wenn nötig für den Anbau)
für wechselweise Beaufschlagung von zwei
verschiedenen Förderleitungen mit der gleichen
Luftströmungsrichtung oder Luftströmungsunter-
brechung bei einer Förderleitung
(Öffnen/Schließen Saugseite)

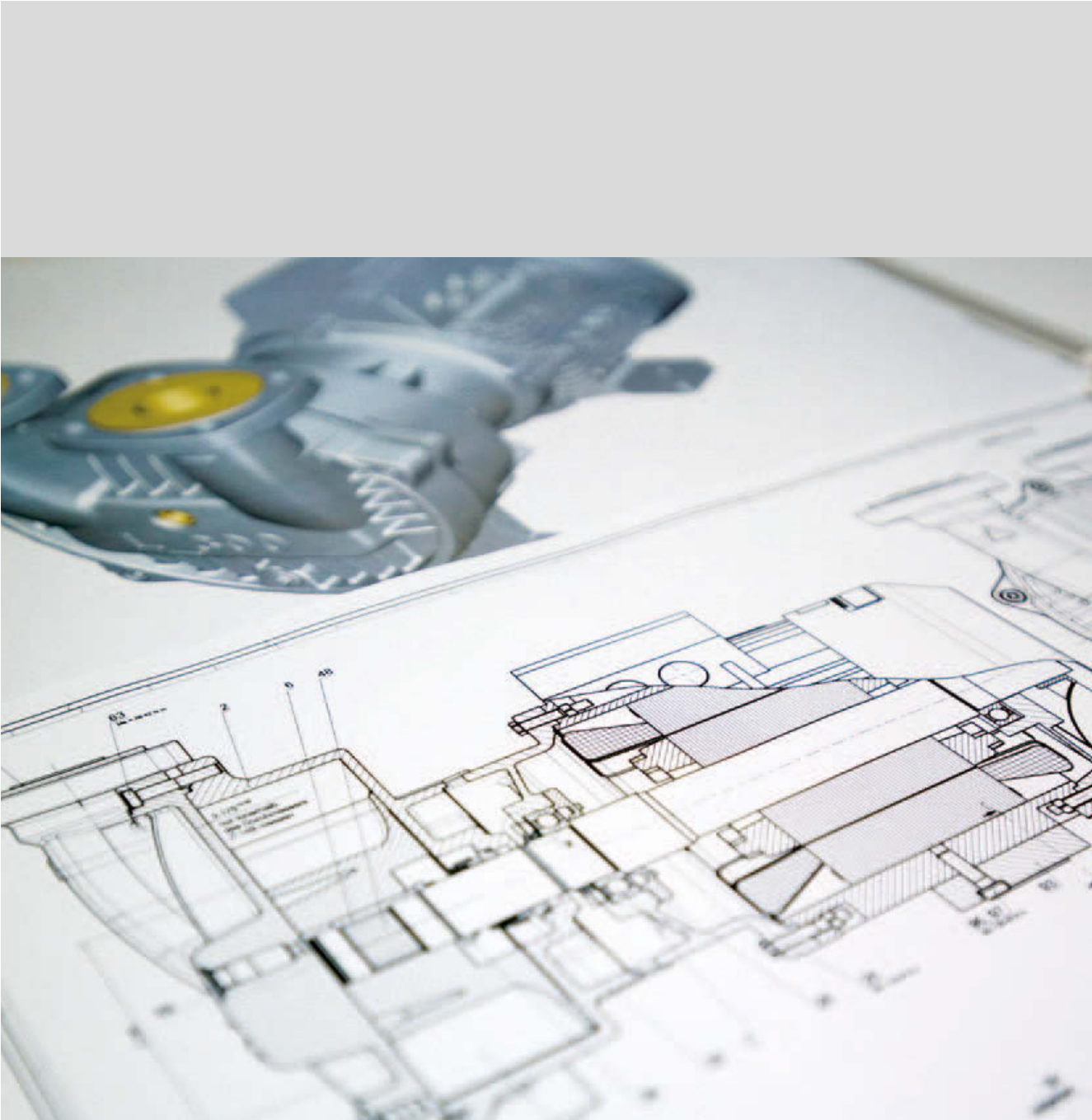
Einschaltdauer: 100 %
Anzugzeit: ≤ 0,35 s
Abfallzeit: ≤ 0,4 s

Solenoid valves
(incl. adapter, if necessary for mounting)
to switch between two different pressure/vacuum
pipelines with the same flow direction or flow
interruption with one conveying line
or pipeline (open/close suction side)

Load factor: 100 %
Operating time: ≤ 0.35 s
Release time: ≤ 0.4 s



Maßangaben
Dimensions



Maßangaben**Dimensions****106 - 139****Maßangaben für G-BH100****Dimensions for G-BH100****108 - 109****Maßangaben für Seitenkanalverdichter****Dimensions for side channel blowers****110 - 125**

- Reihe G-BH1
- Reihe G-BH9
- Reihe G-BH2 VELOCIS
- Reihe G-BH7

- G-BH1 range
- G-BH9 range
- G-BH2 VELOCIS range
- G-BH7 range

110 - 118
119
120 - 122
123 - 125

Maßangaben für Zubehör**Dimensions for accessories****126 - 139**

- Saugseitiger DurchgangsfILTER
- Ansaugfilter
- Befestigungselement
- Federelement (Füße)
- 90°-Bogen
- Gewindeflansch
- Schlauchflansch
- Begrenzungsventil
- Vakuumbegrenzungsventil lose
- Druckbegrenzungsventil mit Adapter
- Vakuumbegrenzungsventil mit Adapter
- Druckbegrenzungsventil mit Adapter
- Zusatzschalldämpfer
- Rückschlagventil

- Suction through filter
- Suction filter
- Fixing clamp
- Rubber buffer (feet)
- 90° elbow
- Threaded flange
- Hose flange
- Relief valve
- Vacuum relief valve
- Pressure relief valve
- Vacuum relief valve with adapter
- Pressure relief valve with adapter
- Additional silencer
- Non-return valve

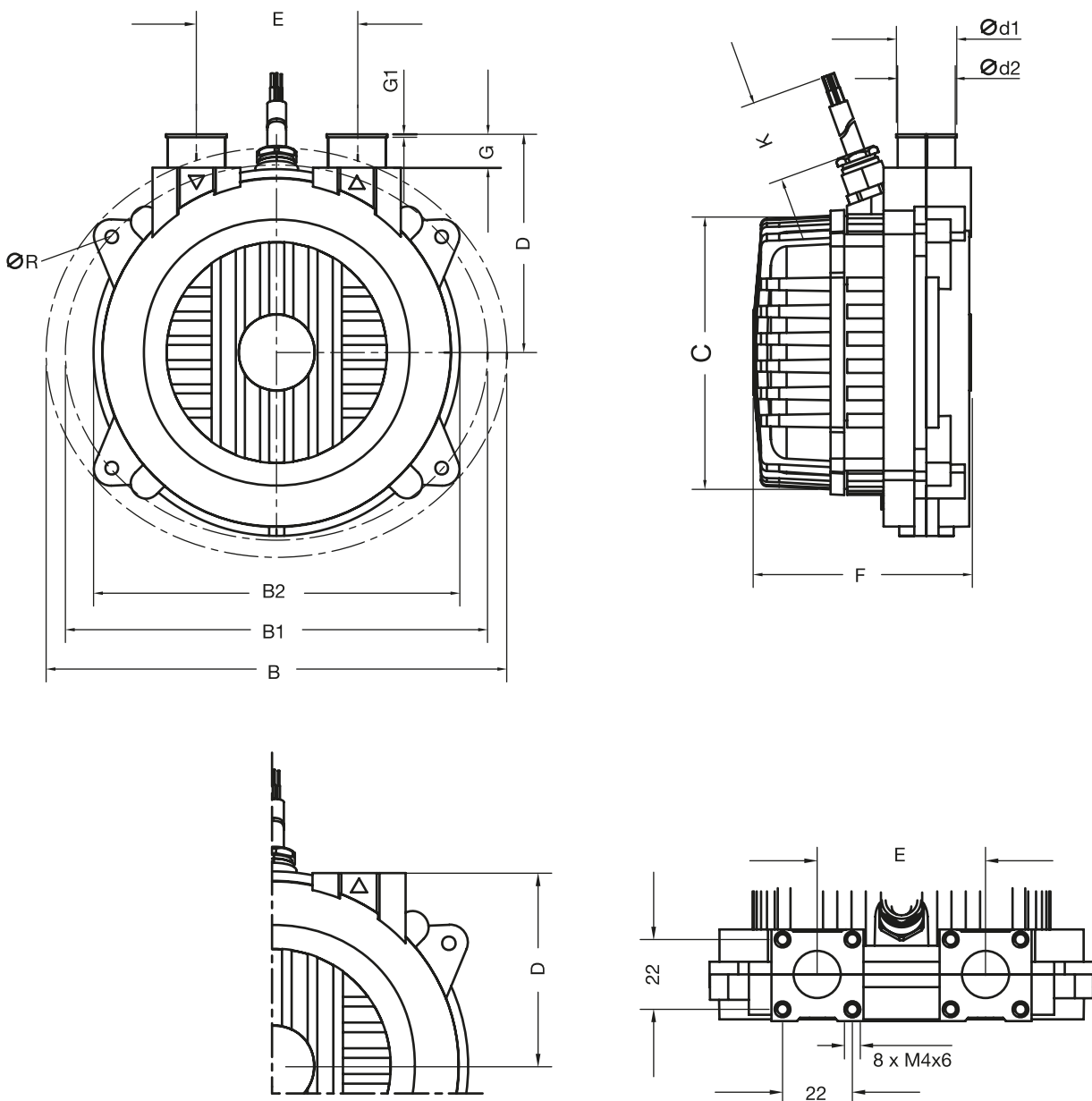
126 - 127
128
129
129
130
131
132
133 - 134
135
136
137
138
139
139

2BH1002-

Typ • Type	B	B1	B2	C	ø d1	ø d2	E	F	G	G1	K	ø R
	[mm]											
2BH1002- . AB32	145	133	121	95	20	19	53	72	11	1	450	4,2
2BH1002- . AB22	145	133	121	95	20	19	53	72	11	1	450	4,2
2BH1002- ▲ AA53	145	133	121	95	20	19	53	92	11	1	450	4,2

▲ 0 : Maß • Dimension D = 72
 1 : Maß • Dimension D = 60

Maßzeichnungen stehen auf Anfrage auch als .dxf-Dateien zur Verfügung.
 Dimensional drawings are also available as .dxf files on request.



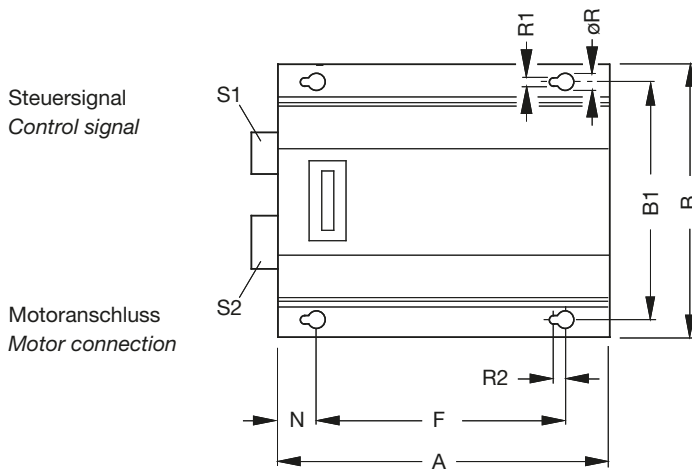
2BX4 ...

Typ • Type	A	A1	B	B1	B2	F	N	ø R	ø R1	ø R2
	[mm]									
2BX4 130	112	-	92	80	-	84	13	13	3	6,5
2BX4 134	199	-	61	16	-	-	-	-	100	20
2BX4 135	-	-	112	12	18	-	-	-	50	19

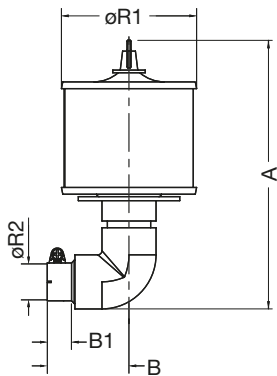
Typ • Type	a	b	c	d	e	f
	[mm]					
2BX4 132	10	10	10	4	M4	M4

Externe Elektronik (Drivecontrol VT-D) 2),lose
2BX4 130; Bestell-Option: B30

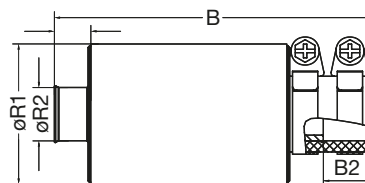
External electronics (Drivecontrol VT-D) 2), loose
2BX4 130; order option: B30



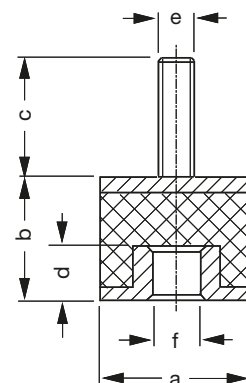
Ansaugfilter
Suction filter
2BX4 134



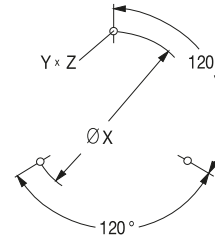
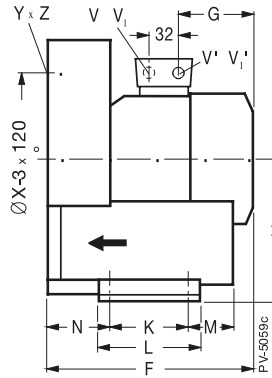
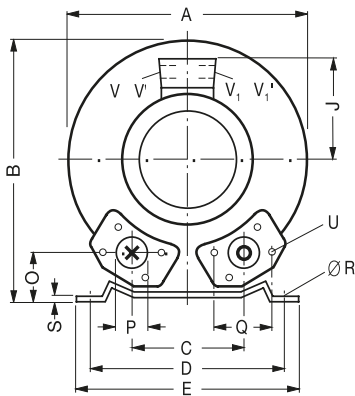
Schalldämpfer
Silencer
2BX4 134



Federelement
Rubber buffer
2BX4 132



2BH1 10. – 49.

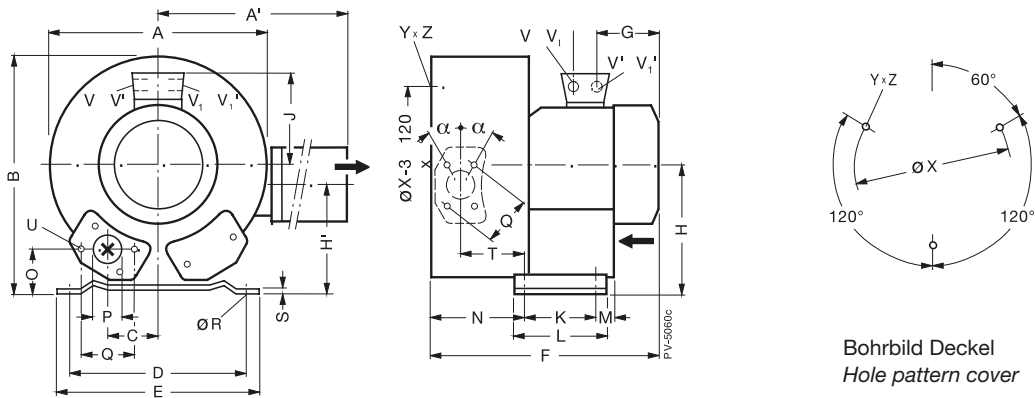


Bohrbild Deckel
Hole pattern cover

Typ • Type	Phasen	[mm]														["]		[mm]	
	Phases	A	B	C	D	E	F	G	H	J	K	L	M	N	O	P	Q	ØR	
2BH1 30. - 7A.1.	1 ~	246	247	90	205	230	256	129	128	111	83	108	75	71	39	G 1¼ (15 tief • deep)	64	10	
2BH1 10. - 7A.0.	1 ~	246	247	90	205	230	256	129	128	111	83	108	75	71	39	G 1¼ (15 tief • deep)	64	10	
2BH1 30. - 7A.0.	3 ~	246	247	90	205	230	219	92	128	101	83	108	75	71	39	G 1¼ (15 tief • deep)	64	10	
- 7A.1.		246	247	90	205	230	256	129	128	111	83	108	75	71	39	G 1¼ (15 tief • deep)	64	10	
2BH1 33. - 7A.0.	3 ~	246	247	90	205	230	242	102	128	101	83	108	75	84	39	G 1¼ (15 tief • deep)	64	10	
2BH1 33. - 7A.1.	3 ~	246	247	90	205	230	269	129	128	111	83	108	75	84	39	G 1¼ (15 tief • deep)	64	10	
2BH1 33. - 7A.2.	3 ~	246	247	90	205	230	269	129	128	111	83	108	75	84	39	G 1¼ (15 tief • deep)	64	10	
2BH1 33. - 7A.1.	1 ~	246	247	90	205	230	269	123	128	111	83	108	75	84	39	G 1¼ (15 tief • deep)	64	10	
2BH1 40. - 7A.1.	1 ~	285	302	115	225	255	292	156	154	120	95	130	70	75	46	G 1½ (15 tief • deep)	72	12	
- 7A.2.		285	302	115	225	255	292	156	154	120	95	130	70	75	46	G 1½ (15 tief • deep)	72	12	
2BH1 40. - 7A.0.	3 ~	285	302	115	225	255	269	129	154	120	95	130	70	75	46	G 1½ (15 tief • deep)	72	12	
- 7A.1.		285	302	115	225	255	292	153	154	120	95	130	70	75	46	G 1½ (15 tief • deep)	72	12	
- 7A.2.		285	302	115	225	255	292	153	154	120	95	130	70	75	46	G 1½ (15 tief • deep)	72	12	
- 7A.1.		285	302	115	225	255	292	153	154	120	95	130	70	75	46	G 1½ (15 tief • deep)	72	12	
2BH1 43. - 7AA11	1 ~	285	302	115	225	255	311	156	154	120	95	130	70	75	46	G 1½ (15 tief • deep)	72	12	
2BH1 43. - 7A.0.	3 ~	285	302	115	225	255	288	129	154	120	95	130	70	75	46	G 1½ (15 tief • deep)	72	12	
2BH1 43. - 7A.1.	3 ~	285	302	115	225	255	311	156	154	120	95	130	70	75	46	G 1½ (15 tief • deep)	72	12	
2BH1 43. - 7A.2.	3 ~	285	302	115	225	255	311	156	154	120	95	130	70	75	46	G 1½ (15 tief • deep)	72	12	
2BH1 43. - 7AV25	1 ~	285	302	115	225	255	311	147	154	120	95	130	70	75	46	G 1½ (15 tief • deep)	72	12	
2BH1 49. - 7AA1.	1 ~	285	302	115	225	255	292	156	154	120	95	130	70	75	46	G 1½ (15 tief • deep)	72	12	
- 7AB1.		285	302	115	225	255	292	156	154	120	95	130	70	75	46	G 1½ (15 tief • deep)	72	12	
- 7A.1.		285	302	115	225	255	292	156	154	120	95	130	70	75	46	G 1½ (15 tief • deep)	72	12	

Typ • Type	Phasen	[" x mm]							X-Bohrungen	
	Phases	S	U	V (1 ~)	V' (1 ~)	V1 (3 ~)	V'1 (3 ~)	Y x Z	X Holes	Ø X
2BH1 30. - 7A.1.	1 ~	2,5	M 6 x 17	M 16 x 1,5	M 25 x 1,5	-	-	M 6 x 15	0°/120°/240°	Ø 140
2BH1 10. - 7A.0.	1 ~	2,5	M 6 x 17	-	-	-	-	M 6 x 15	0°/120°/240°	Ø 140
2BH1 30. - 7A.0.	3 ~	2,5	M 6 x 17	-	-	M 25 x 1,5	M 16 x 1,5	M 6 x 15	0°/120°/240°	Ø 140
- 7A.1.		2,5	M 6 x 17	-	-	M 25 x 1,5	M 16 x 1,5	M 6 x 15	0°/120°/240°	Ø 140
2BH1 33. - 7A.0.	3 ~	2,5	M 6 x 17	-	-	M 25 x 1,5	M 16 x 1,5	M 6 x 15	0°/120°/240°	Ø 140
2BH1 33. - 7A.1.	3 ~	2,5	M 6 x 17	-	-	M 25 x 1,5	M 16 x 1,5	M 6 x 15	0°/120°/240°	Ø 140
2BH1 33. - 7A.2.	3 ~	2,5	M 6 x 17	-	-	M 25 x 1,5	M 16 x 1,5	M 6 x 15	0°/120°/240°	Ø 140
2BH1 33. - 7A.1.	3 ~	2,5	M 6 x 17	-	-	M 25 x 1,5	M 16 x 1,5	M 6 x 15	0°/120°/240°	Ø 140
2BH1 40. - 7A.1.	1 ~	3	M 6 x 19	M 16 x 1,5	M 25 x 1,5	-	-	M 6 x 15	0°/120°/240°	Ø 174
- 7A.2.		3	M 6 x 19	M 16 x 1,5	M 25 x 1,5	M 25 x 1,5	M 16 x 1,5	M 6 x 15	0°/120°/240°	Ø 174
2BH1 40. - 7A.0.	3 ~	3	M 6 x 19	-	-	M 25 x 1,5	M 16 x 1,5	M 6 x 15	0°/120°/240°	Ø 174
- 7A.1.		3	M 6 x 19	-	-	M 25 x 1,5	M 16 x 1,5	M 6 x 15	0°/120°/240°	Ø 174
- 7A.2.		3	M 6 x 19	-	-	M 25 x 1,5	M 16 x 1,5	M 6 x 15	0°/120°/240°	Ø 174
- 7A.1.		3	M 6 x 19	-	-	M 25 x 1,5	M 16 x 1,5	M 6 x 15	0°/120°/240°	Ø 174
2BH1 43. - 7AA11	1 ~	3	M 6 x 19	-	-	M 25 x 1,5	M 16 x 1,5	M 6 x 15	0°/120°/240°	Ø 174
2BH1 43. - 7A.0.	3 ~	3	M 6 x 19	-	-	M 25 x 1,5	M 16 x 1,5	M 6 x 15	0°/120°/240°	Ø 174
2BH1 43. - 7A.1.	3 ~	3	M 6 x 19	-	-	M 25 x 1,5	M 16 x 1,5	M 6 x 15	0°/120°/240°	Ø 174
2BH1 43. - 7A.2.	3 ~	3	M 6 x 19	-	-	M 25 x 1,5	M 16 x 1,5	M 6 x 15	0°/120°/240°	Ø 174
2BH1 43. - 7AV25	1 ~	3	M 6 x 19	-	-	M 25 x 1,5	M 16 x 1,5	M 6 x 15	0°/120°/240°	Ø 174
2BH1 49. - 7AA1.	1 ~	3	M 6 x 19	M 16 x 1,5	M 25 x 1,5	-	-	M 6 x 15	0°/120°/240°	Ø 174
- 7AB1.		3	M 6 x 19	M 16 x 1,5	M 25 x 1,5	-	-	M 6 x 15	0°/120°/240°	Ø 174
- 7A.1.		3	M 6 x 19	-	-	M 25 x 1,5	M 16 x 1,5	M 6 x 15	0°/120°/240°	Ø 174

2BH1 31., 2BH1 41.

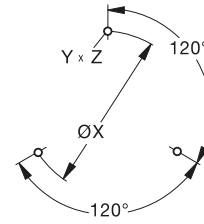
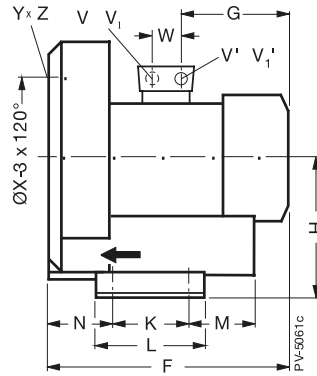
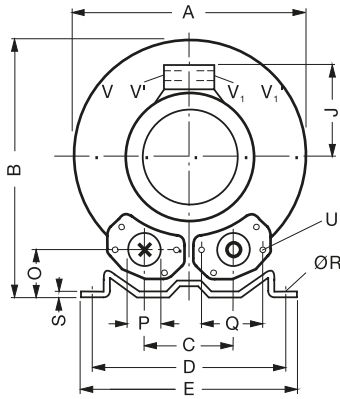


Bohrbild Deckel
Hole pattern cover

Typ • Type	Phasen	[mm]																	P	Q
	Phases	A	A'	B	C	D	E	F	G	H	H'	J	K	L	M	N	O	["]	[mm]	
2BH1 31. - 7H.2.	3 ~	284	316	270	45	205	230	316	129	128	106	111	83	108	75	130	39	G 1¼ (15 tief•deep)	64	
2BH1 41. - 7H.3.	3 ~	321	321	315	58	225	255	401	185	154	154	128	95	130	70	151	46	G 1½ (15 tief•deep)	72	
- 7H.4.	3 ~	321	321	315	58	225	255	401	185	154	154	128	95	130	70	151	46	G 1½ (15 tief•deep)	72	

Typ • Type	Phasen	[mm]										a	Ø X	Y x Z	X-Bohrungen
	Phases	Ø R	S	T	U	V (1 ~)	V' (1 ~)	V1 (3 ~)	V'1 (3 ~)	[" x mm]	[mm]	[mm]	X Holes		
2BH1 31. - 7H.2.	3 ~	10	2,5	88	M 6 x 17	-	-	M 25 x 1,5	M 16 x 1,5	27°	140	M 6 x 15	51°/171°/291°		
2BH1 41. - 7H.3.	3 ~	12	3	106	M 6 x 19	-	M 25 x 1,5	M 16 x 1,5	M 16 x 1,5	28°	174	M 6 x 15	51°/171°/291°		
- 7H.4.	3 ~	12	3	106	-	-	-	-	M 16 x 1,5	28°	174	M 6 x 15	51°/171°/291°		

2BH1 50. – 69.



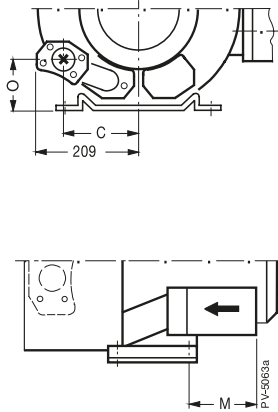
Bohrbild Deckel
Hole pattern cover

Typ • Type	Phasen																		
	Phases	A	B	C	D	E	F	G	H	J	K	L	M	N	O	P	Q	ØR	
		[mm]																	
2BH1 50. - 7A.1.	1~	334	337	120	260	295	313	156	175	120	115	155	96	87	48	55	83	14	
- 7A.2.	1~	334	337	120	260	295	345	188	175	128	115	155	96	87	48	55	83	14	
2BH1 50. - 7A.0.	3~	334	337	120	260	295	314	153	175	120	115	155	96	87	48	55	83	14	
- 7A.1.	3~	334	337	120	260	295	314	153	175	120	115	155	96	87	48	55	83	14	
- 7A.2.	3~	334	337	120	260	295	346	185	175	128	115	155	96	87	48	55	83	14	
- 7A.3.	3~	334	337	120	260	295	346	185	175	128	115	155	96	87	48	55	83	14	
2BH1 530-7AA21	1~	334	337	120	260	295	371	188	174	128	115	155	96	87	48	55	83	14	
2BH1 530-7A.0.	3~	334	337	120	260	295	339	152	174	128	115	155	96	87	48	55	83	14	
2BH1 530-7A.1.	3~	334	337	120	260	295	339	152	174	128	115	155	96	87	48	55	83	14	
2BH1 530-7A.2.	3~	334	337	120	260	295	371	184	174	128	115	155	96	87	48	55	83	14	
2BH1 530-7A.3.	3~	334	337	120	260	295	371	184	174	128	115	155	96	87	48	55	83	14	
2BH1 530-7AV35	1~	334	337	120	260	295	371	178	174	128	115	155	96	87	48	55	83	14	
2BH1 59. - 7AA2.	1~	334	337	120	260	295	345	188	174,5	128	115	155	96	87	48	55	83	15	
- 7AB2.	1~	334	337	120	260	295	345	188	174,5	128	115	155	96	87	48	55	83	15	
- 7AH2.	3~	334	337	120	260	295	345	185	174,5	128	115	155	96	87	48	55	83	15	
2BH1 60. - 7A.0.	3~	382	384	125	290	325	377	185	198	128	140	180	84	109	54	55	83	15	
- 7A.1.	3~	382	384	125	290	325	377	185	198	128	140	180	84	109	54	55	83	15	
- 7A.2.	3~	382	384	125	290	325	411	190	198	135	140	180	84	109	54	55	83	15	
- 7A.3.	3~	382	384	125	290	325	432	211	198	148	140	180	84	109	54	55	83	15	
2BH1 630-7A.0.	3~	381	420	125	290	325	385	184	197	148	140	180	84	109	54	55	83	15	
2BH1 630-7A.1.	3~	381	420	125	290	325	385	184	197	148	140	180	84	109	54	55	83	15	
2BH1 630-7A.2.	3~	381	420	125	290	325	419	189	197	148	140	180	84	109	54	55	83	15	
2BH1 630-7A.3.	3~	381	420	125	290	325	440	210	197	148	140	180	84	109	54	55	83	15	
2BH1 69. - 7A.2.	3~	381	420	125	290	325	377	85	197	128	140	180	84	109	54	55	83	15	

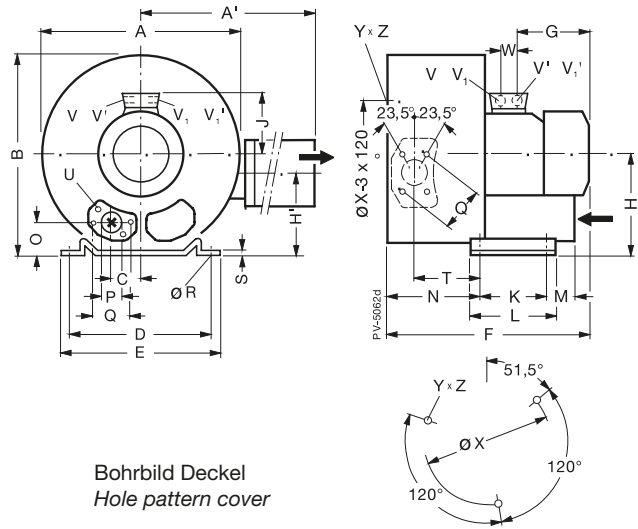
Typ • Type	Phasen								X-Bohrungen		
	Phases	S	U	V (1 ~)	V' (1 ~)	V1 (3 ~)	V'1 (3 ~)	ø X	Y x Z	X Holes	W
		[mm]		[" x mm]				[mm]	[" x mm]		[mm]
2BH1 50. - 7A.1.	1 ~	4	M 8 x 17	M 16 x 1,5	M 25 x 1,5	–	–	200	M 8 x 20	0°/120°/240°	32
- 7A.2.	1 ~	4	M 8 x 17	M 16 x 1,5	M 25 x 1,5	–	–	200	M 8 x 20	0°/120°/240°	32
2BH1 50. - 7A.0.	3 ~	4	M 8 x 17	–	–	M 25 x 1,5	M 16 x 1,5	200	M 8 x 20	0°/120°/240°	32
- 7A.1.	3 ~	4	M 8 x 17	–	–	M 25 x 1,5	M 16 x 1,5	200	M 8 x 20	0°/120°/240°	32
- 7A.2.	3 ~	4	M 8 x 17	–	–	M 25 x 1,5	M 16 x 1,5	200	M 8 x 20	0°/120°/240°	32
- 7A.3.	3 ~	4	M 8 x 17	–	–	M 25 x 1,5	M 16 x 1,5	200	M 8 x 20	0°/120°/240°	32
2BH1 530-7AA21	1 ~	4	M 8 x 17	M 16 x 1,5	M 25 x 1,5	–	–	200	M 8 x 20	0°/120°/240°	32
2BH1 530-7A.0.	3 ~	4	M 8 x 17	M 16 x 1,5	M 25 x 1,5	–	–	200	M 8 x 20	0°/120°/240°	32
2BH1 530-7A.1.	3 ~	4	M 8 x 17	M 16 x 1,5	M 25 x 1,5	–	–	200	M 8 x 20	0°/120°/240°	32
2BH1 530-7A.2.	3 ~	4	M 8 x 17	M 16 x 1,5	M 25 x 1,5	–	–	200	M 8 x 20	0°/120°/240°	32
2BH1 530-7A.3.	3 ~	4	M 8 x 17	M 16 x 1,5	M 25 x 1,5	–	–	200	M 8 x 20	0°/120°/240°	32
2BH1 530-7AV35	1 ~	4	M 8 x 17	M 16 x 1,5	M 25 x 1,5	–	–	200	M 8 x 20	0°/120°/240°	32
2BH1 59. - 7AA2.	1 ~	4	M 8 x 17	M 16 x 1,5	M 25 x 1,5	–	–	200	M 8 x 20	0°/120°/240°	32
- 7AB2.	1 ~	4	M 8 x 17	M 16 x 1,5	M 25 x 1,5	–	–	200	M 8 x 20	0°/120°/240°	32
- 7AH2.	3 ~	4	M 8 x 17	–	–	M 25 x 1,5	M 16 x 1,5	200	M 8 x 20	0°/120°/240°	32
2BH1 60. - 7A.0.	3 ~	4,5	M 8 x 17	–	–	M 25 x 1,5	M 16 x 1,5	240	M 10 x 20	0°/120°/240°	32
- 7A.1.	3 ~	4,5	M 8 x 17	–	–	–	–	240	M 10 x 20	0°/120°/240°	32
- 7A.2.	3 ~	4,5	M 8 x 17	M 32 x 1,5	M 32 x 1,5	M 32 x 1,5	M 32 x 1,5	240	M 10 x 20	0°/120°/240°	42
- 7A.3.	3 ~	4,5	M 8 x 17	M 32 x 1,5	M 32 x 1,5	M 32 x 1,5	M 32 x 1,5	240	M 10 x 20	0°/120°/240°	42
2BH1 630-7A.0.	3 ~	4,5	M 8 x 17	M 32 x 1,5	M 32 x 1,5	M 32 x 1,5	M 32 x 1,5	240	M 10 x 20	0°/120°/240°	42
2BH1 630-7A.1.	3 ~	4,5	M 8 x 17	M 32 x 1,5	M 32 x 1,5	M 32 x 1,5	M 32 x 1,5	240	M 10 x 20	0°/120°/240°	42
2BH1 630-7A.2.	3 ~	4,5	M 8 x 17	M 32 x 1,5	M 32 x 1,5	M 32 x 1,5	M 32 x 1,5	240	M 10 x 20	0°/120°/240°	42
2BH1 630-7A.3.	3 ~	4,5	M 8 x 17	M 32 x 1,5	M 32 x 1,5	M 32 x 1,5	M 32 x 1,5	240	M 10 x 20	0°/120°/240°	42
2BH1 69. - 7A.2.	3 ~	4,5	M 8 x 17	–	–	M 25 x 1,5	M 16 x 1,5	240	M 10 x 20	0°/120°/240°	32

2BH1 51., 2BH1 61.

2BH1 61. -...4.
-...5.



2BH1 51.
2BH1 61. -...1.
-...2.
-...3.



Bohrbild Deckel
Hole pattern cover

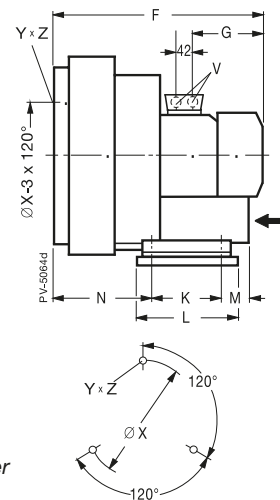
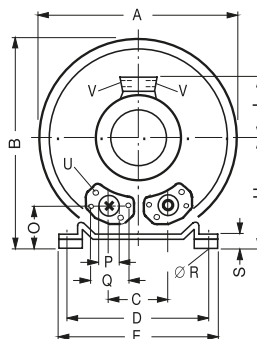
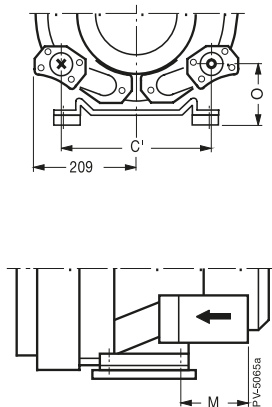
Typ • Type	A	A'	B	C	D	E	F	G	H	H'	J	K	L	M	N	O	øP	Q
	[mm]																	
2BH1 51. - 7H.4.	372	411	371	60	260	295	465	190	175	144	135	115	155	98	171	48	55	83
- 7H.5.	372	411	371	60	260	295	499	224	175	144	135	115	155	98	171	48	55	83
2BH1 61. - 7H.1.	426	424	420	63	290	325	473	185	198	164	128	140	180	84	205	54	55	83
- 7H.2.	426	424	420	63	290	325	507	190	198	164	135	140	180	84	205	54	55	83
- 7H.3.	426	424	420	63	290	325	528	211	198	164	148	140	180	84	205	54	55	83
- 7H.4.	426	424	420	154	290	325	570	225	198	164	167	140	180	225	205	94	55	83
- 7H.5.	426	424	420	154	290	325	570	225	198	164	167	140	180	225	205	94	55	83

Typ • Type	X-Bohrungen X Holes																
	øR	S	T	U	V	V'	V1	V'1	øX	Y x Z	W						
	[mm]			[" x mm]				[mm]	[" x mm]	[mm]							
2BH1 51. - 7H.4.	14	4	116	M 8 x 17	4 x M 32 x 1,5				200	M 8 x 20	51,5°/171,5°/291,5°	42					
- 7H.5.	14	4	116	M 8 x 17	4 x M 32 x 1,5				200	M 8 x 20	51,5°/171,5°/291,5°	42					
2BH1 61. - 7H.1.	15	4,5	129	M 8 x 17	M 25 x 1,5	M 16 x 1,5	-	-	240	M 10 x 20	51,5°/171,5°/291,5°	32					
- 7H.2.	15	4,5	129	M 8 x 17	M 25 x 1,5	M 16 x 1,5	-	-	240	M 10 x 20	51,5°/171,5°/291,5°	32					
- 7H.3.	15	4,5	129	M 8 x 17	4 x M 32 x 1,5				240	M 10 x 20	51,5°/171,5°/291,5°	32					
- 7H.4.	15	4,5	129	M 8 x 17	4 x M 32 x 1,5				240	M 10 x 20	51,5°/171,5°/291,5°	32					
- 7H.5.	15	4,5	129	M 8 x 17	4 x M 32 x 1,5				240	M 10 x 20	51,5°/171,5°/291,5°	32					

2BH1 64.

2BH1 64. -...4.
-...5.

2BH1 64.-...3.



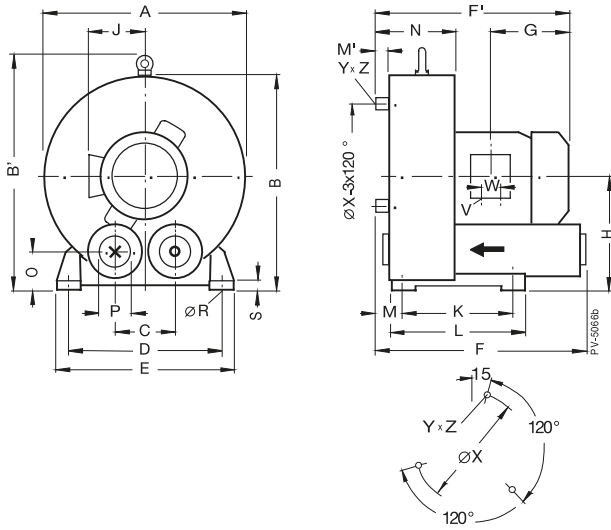
Bohrbild Deckel
Hole pattern cover

Typ • Type	A	B	C	C'	D	E	F	G	H	J	K	L	M	N
	[mm]													
2BH1 64. - 7G.3.	424	430	125	-	290	325	528	211	218	148	140	188	84	205
- 7G.4.	424	430	-	309	290	325	569	224	218	167	140	188	225	205
- 7G.5.	424	430	-	309	290	325	569	224	218	167	140	188	225	205

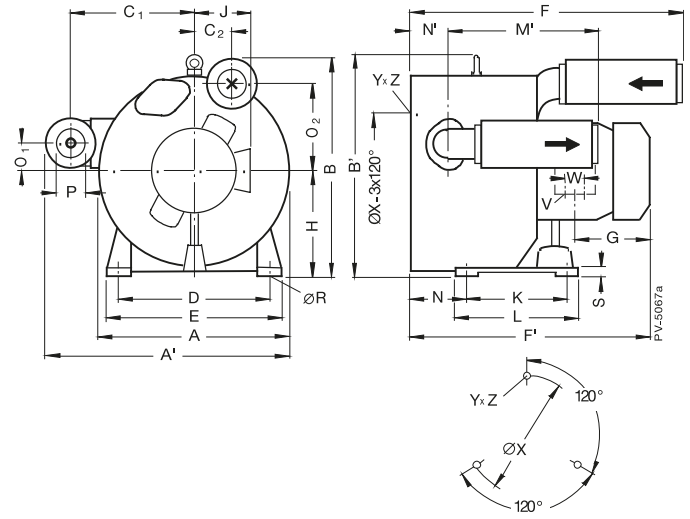
Typ • Type											X-Bohrungen
	O	øP	Q	øR	S	U	V	øX	Y x Z		X Holes
	[mm]					[" x mm]		[mm]	[" x mm]		
2BH1 64. - 7G.3.	74	55	83	15	24,5	M 8 x 17	4 x M 32 x 1,5	240	M 10 x 20		0°/120°/240°
- 7G.4.	114	55	83	15	24,5	M 8 x 17	4 x M 32 x 1,5	240	M 10 x 20		0°/120°/240°
- 7G.5.	114	55	83	15	24,5	M 8 x 17	4 x M 32 x 1,5	240	M 10 x 20		0°/120°/240°

2BH1 80., 2BH1 81.

2BH1 80.



2BH1 81.



Typ • Type	A	A'	B	B'	C	C1	C2	D	E	F	F'	G	H	J	K	L	M	M'	N
	[mm]																		
2BH1 80.-7A.0.	498	-	514	567	145	-	-	365	420	495	470	211	265	148	280	316	35	10	170
- 7A.1.	498	-	514	567	145	-	-	365	420	495	493	224	265	167	280	316	35	10	170
- 7A.2.	498	-	514	567	145	-	-	365	420	495	493	224	265	167	280	316	35	10	170
2BH1 81.-7H.1.	501	636	516	567	-	318	68,5	365	420	601	598	224	265	167	280	316	-	402	140,5
- 7H.2.	501	636	516	567	-	318	68,5	365	420	601	598	224	265	167	280	316	-	402	140,5
- 7H.3.	501	636	516	567	-	318	73	365	420	726	687	291	265	167	280	316	-	402	140,5
- 7H.4.	501	636	516	567	-	318	73	365	420	726	687	291	265	167	280	316	-	402	140,5
2BH1830 -7A.0.	498	-	514	567	145	-	-	365	420	495	-	210	265	167	280	316	-	10	170
2BH1830 -7A.1.	498	-	514	567	145	-	-	365	420	495	-	210	265	167	280	316	-	10	170
2BH1830 -7A.2.	498	-	514	567	145	-	-	365	420	495	-	210	265	167	280	316	-	10	170

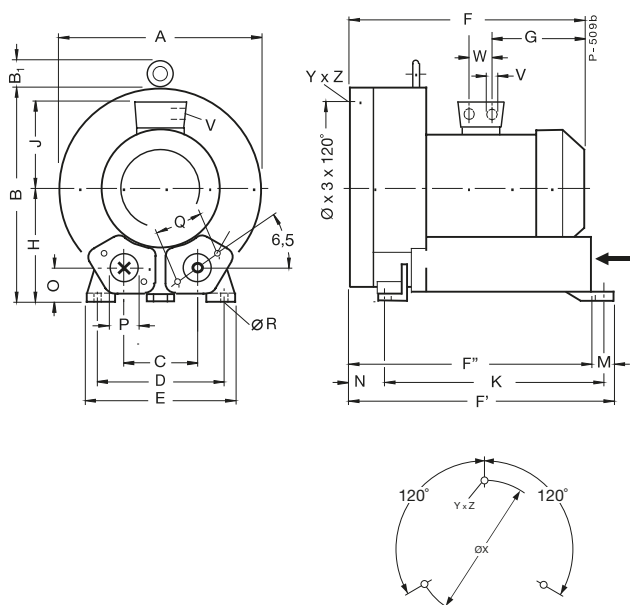
X-Bohrungen

X Holes

Typ • Type	N'	O	O1	O2	ø P	ø R	S	V	W	ø X	Y x Z	
	[mm]				["]	[mm]		[" x mm]	[mm]		[" x mm]	
2BH1 80.-7A.0.	-	81	-	-	G 2½	15	22	2 x Pg 21	42	408	M 12 x 20	15°/135°/255°
- 7A.1.	-	81	-	-	G 2½	15	22	2 x Pg 21	42	408	M 12 x 20	15°/135°/255°
- 7A.2.	-	81	-	-	G 2½	15	22	2 x Pg 21	42	408	M 12 x 20	15°/135°/255°
2BH1 81.-7H.1.	104	-	66	186	G 2½	15	22	4 x M 52 x 1,5	42	408	M 12 x 20	0°/120°/240°
- 7H.2.	104	-	66	186	G 2½	15	22	4 x M 52 x 1,5	42	408	M 12 x 20	0°/120°/240°
- 7H.3.	104	-	66	234	G 2½	15	22	4 x M 40 x 1,5	54	408	M 12 x 20	0°/120°/240°
- 7H.4.	104	-	66	234	G 2½	15	22	4 x M 40 x 1,5	54	408	M 12 x 20	0°/120°/240°
2BH1830 -7A.0.	-	81	-	-	G 2½	15	22	2 x Pg 21	42	292	M 12 x 20	0°/120°/240°
2BH1830 -7A.1.	-	81	-	-	G 2½	15	22	2 x Pg 21	42	292	M 12 x 20	0°/120°/240°
2BH1830 -7A.2.	-	81	-	-	G 2½	15	22	2 x Pg 21	42	292	M 12 x 20	0°/120°/240°

2BH1 90., 2BH1 93., 2BH1 94.

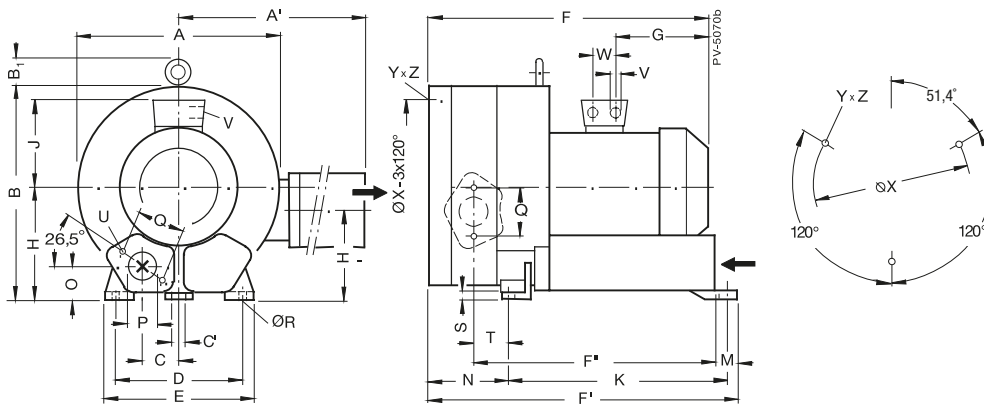
2BH1 90., 2BH1 93., 2BH1 94.



Typ • Type	A	B	B1	C	C'	D	E	F	F'	F''	G	H	J	K	M	N
	[mm]															
2BH1 90. - 7A.0.	555	569	62	207	15	360	415	543	726	675	223	300	167	596	52	108
- 7A.1.	555	569	62	207	15	360	415	631	726	675	290	300	197	596	52	108
- 7A.3.	569	569	62	207	15	360	415	631	726	675	290	300	197	596	52	108
2BH1 93. - 7A.0.	555	569	62	207	15	360	415	543	726	675	223	300	167	596	52	108
- 7A.1.	555	569	62	207	15	360	415	631	726	675	290	300	197	596	52	108
- 7A.2.	569	569	62	207	15	360	415	631	726	675	290	300	197	596	52	108
- 7A.3.	569	569	62	207	15	360	415	631	726	675	290	300	197	596	52	108
2BH1 94. - 7B.2.	555	609	62	207	-	360	435	765	875	809	290	340	127	596	67	242
- 7B.3.	555	609	62	207	-	360	435	765	875	809	290	340	127	596	67	242
- 7B.4.	555	609	62	207	-	360	435	805	875	809	330	340	127	596	67	242

Typ • Type												X-Bohrungen	
												X Holes	
	O	øP	Q	øR	S	U	V	W	øX	Y x Z			
	[mm]												
				[" x mm]	[mm]	[" x mm]		[mm]	[" x mm]				
2BH1 90. - 7A.0.	91	100	150	15	25	M 12 x 30	4 x M32 x 1,5	42	490	M 12 x 30	0°/120°/240°		
- 7A.1.	91	100	150	15	25	M 12 x 30	4 x M40 x 1,5	54	490	M 12 x 30	0°/120°/240°		
- 7A.3.	91	100	150	15	25	M 12 x 30	4 x M40 x 1,5	54	490	M 12 x 30	0°/120°/240°		
2BH1 93. - 7A.0.	91	100	150	15	25	M 12 x 30	4 x M32 x 1,5	42	490	M 12 x 30	0°/120°/240°		
- 7A.1.	91	100	150	15	25	M 12 x 30	4 x M40 x 1,5	54	490	M 12 x 30	0°/120°/240°		
- 7A.2.	91	100	150	15	25	M 12 x 30	4 x M40 x 1,5	54	490	M 12 x 30	0°/120°/240°		
- 7A.3.	91	100	150	15	25	M 12 x 30	4 x M40 x 1,5	54	490	M 12 x 30	0°/120°/240°		
2BH1 94. - 7B.2.	131	100	150	M12x12	-	M 12 x 30	4 x M40 x 1,5	54	490	M 12 x 30	-		
- 7B.3.	131	100	150	M12x12	-	M 12 x 30	4 x M40 x 1,5	54	490	M 12 x 30	-		
- 7B.4.	131	100	150	M12x12	-	M 12 x 30	4 x M40 x 1,5	54	490	M 12 x 30	-		

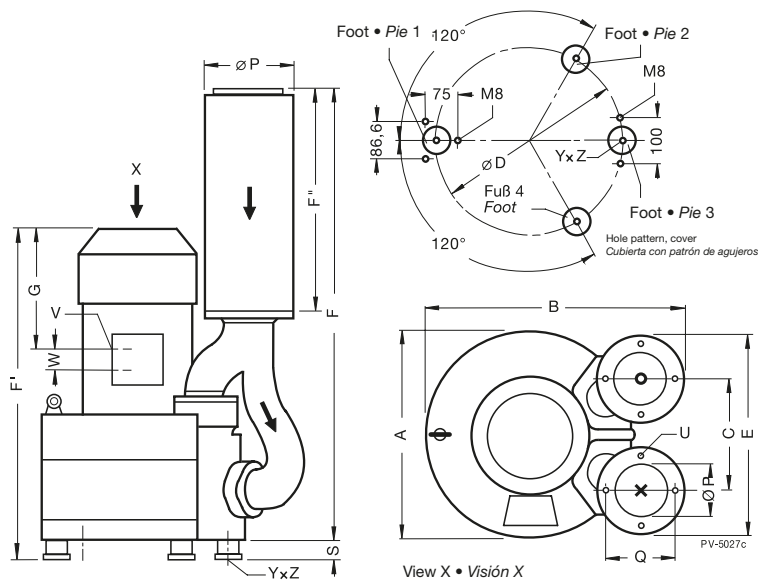
2BH1 91.



Typ • Type	A	A'	B	B1	C	C'	D	E	F	F'	F''	G	H	H'	J	K	M
	[mm]																
2BH1 91. - 7H.1.	555	798	569	62	104	15	360	415	765	860	662	290	300	245	197	596	52
- 7H.2.	555	798	569	62	104	15	360	415	765	860	662	290	300	245	197	596	52
- 7H.3.	555	798	569	62	104	15	360	415	765	860	662	290	300	245	197	596	52
- 7H.4.	555	798	569	62	104	15	360	415	765	805	662	330	300	245	197	596	52

Typ • Type	N	O	øP	Q	øR	S	T	U	V	W	øX	Y x Z	X-Bohrungen X Holes	
	[mm]													
	[mm]							[" x mm]		[mm]		[" x mm]		
2BH1 91. - 7H.1.	242	91	100	150	15	25	95	M 12 x 30	4 x M40 x 1,5	54	490	M 12 x 30	51,4°/171,4°/291,4°	
- 7H.2.	242	91	100	150	15	25	95	M 12 x 30	4 x M40 x 1,5	54	490	M 12 x 30	51,4°/171,4°/291,4°	
- 7H.3.	242	91	100	150	15	25	95	M 12 x 30	4 x M40 x 1,5	54	490	M 12 x 30	51,4°/171,4°/291,4°	
- 7H.4.	242	91	100	150	15	25	95	M 12 x 30	4 x M40 x 1,5	54	490	M 12 x 30	51,4°/171,4°/291,4°	

2BH1 943. [mm]

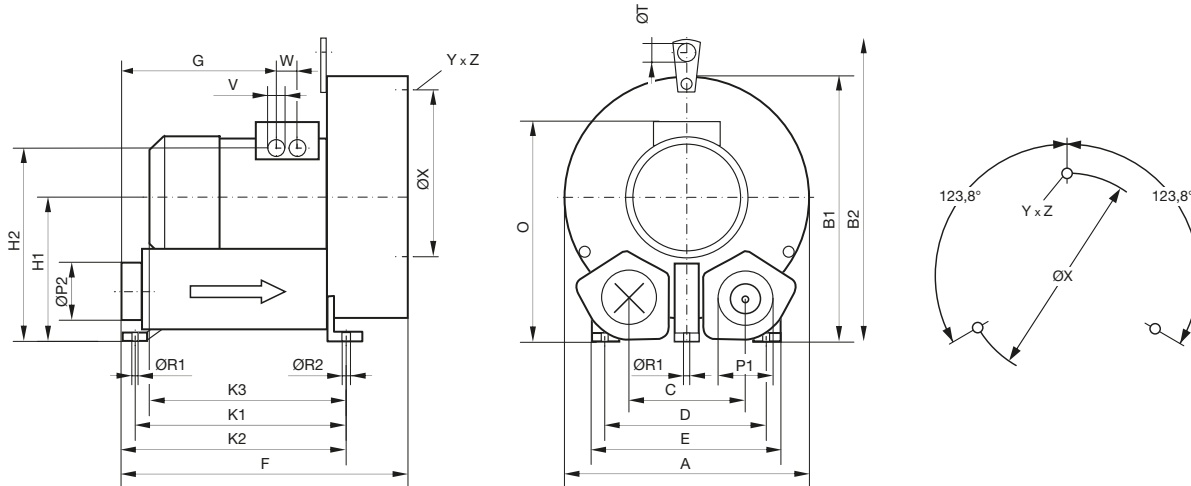


2BH1 943
(nur Deckelaufstellung möglich)
Maße für Befestigungselemente 2BX2 124 siehe Seite 131 (im Lieferumfang der Pumpe/des Kompressors nicht enthalten).

2BH1 943
(only cover mounting possible)
Dimensions for fixing elements 2BX2 124 see page 131 (not included in the scope of delivery of the pump/compressor)

Typ • Type	A	B	C	D	E	F	F'	F''	G	P	P'	øP	S	U	V	W	Y x Z	
	[mm]												[" x mm]		[mm]		[" x mm]	
2BH1 943 - 7G.2.	560	715	307	490	560	1201	765	600	345	252	130	210	40	M 16 x 30	2 x M 40 x 1,5	54	M 12 x 10,5	
- 7G.3.	560	715	307	490	560	1201	765	600	345	252	130	210	40	M 16 x 30	2 x M 40 x 1,5	54	M 12 x 10,5	
- 7G.4.	560	715	307	490	560	1201	845	600	385	252	130	210	40	M 16 x 30	2 x M 40 x 1,5	54	M 12 x 10,5	

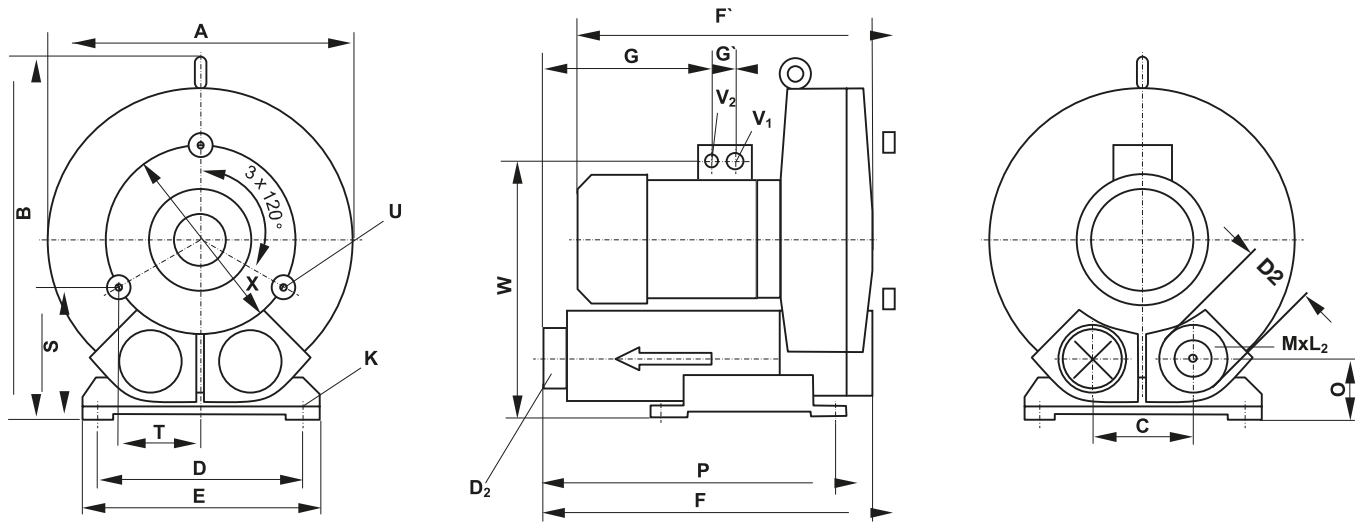
2BH9 230.



Typ • Type	A	B1	B2	B3	C	D	E	F	G	H1	H2	K1	K2	K3
	[mm]													
2BH9 2300-1AAPQ.-AA	600	693	741	146	285	400	460	750	330	393	520	565	609	534
2BH9 2300-1AAPR.-AA	600	693	741	146	285	400	460	750	330	393	520	565	609	534

Typ • Type	O	P1	Ø P2	Ø R1	Ø R2	Ø T	V	W	Ø X	YxZ
	[mm]	[" x mm]	[mm]	[" x mm]	[" x mm]	[mm]	[" x mm]	[mm]	[mm]	[" x mm]
2BH9 2300-1AAQR.-AA	590	G5 x 49	150	M12	M12	27	4 x M40 x 1,5	54	556	3x M12 x 21
2BH9 2300-1AAPR.-AA	590	G5 x 49	150	M12	M12	27	4 x M40 x 1,5	54	556	3x M12 x 21

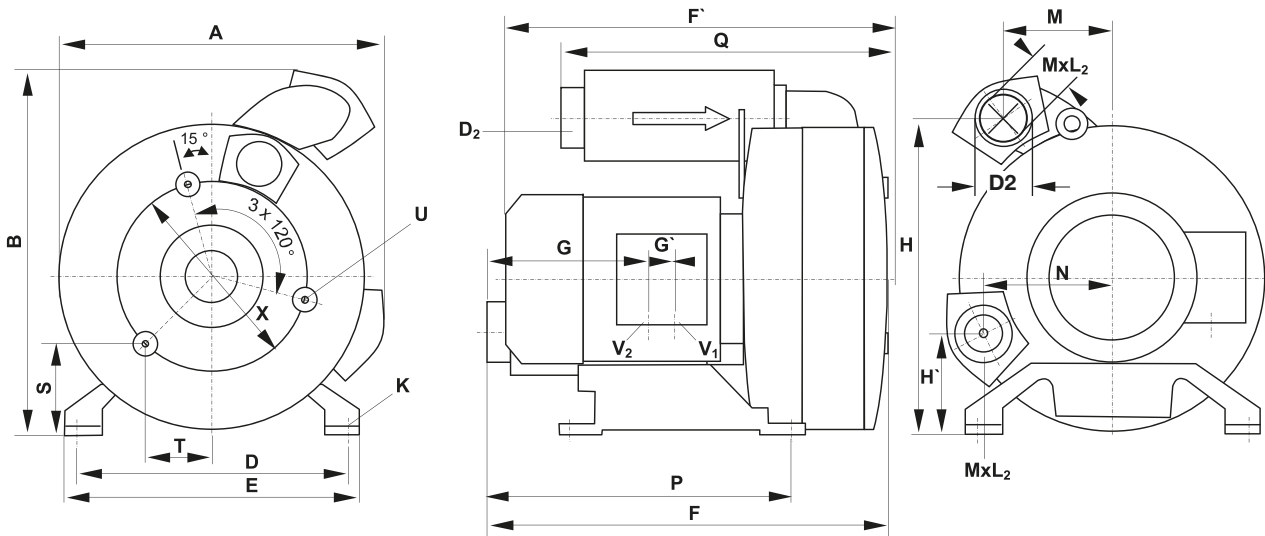
2BH2 0360-1A... – 2BH2 0780-1A...



Typ • Type	A	B	C	D	D2	E	F	F'	G	G'	K	M x L 2
	[mm]											[" x mm]
2BH2 0360-1AAPJ6-AA	440	493	136	280	90	322	458	-	184	32	13	ISO 228-G2½ x 44
2BH2 0360-1AAPK6-AA	440	493	136	280	90	322	458	-	189	42	13	ISO 228-G2½ x 44
2BH2 0360-1AAPL7-AA	440	493	136	280	90	322	462	-	210	42	13	ISO 228-G2½ x 44
2BH2 0360-1AAPM7-AA	440	493	251	280	90	322	607	502	328	42	13	ISO 228-G2½ x 44
2BH2 0540-1AAPK6-AA	489	552	155	317	102	360	502	-	265	32	15	ISO 228-G3 x 44
2BH2 0540-1AAPL7-AA	489	552	155	317	102	360	502	-	239	42	15	ISO 228-G3 x 44
2BH2 0540-1AAPM7-AA	489	552	155	317	102	360	513	-	223	42	15	ISO 228-G3 x 44
2BH2 0540-1AAPN7-AA	489	552	155	317	102	360	513	-	223	42	15	ISO 228-G3 x 44
2BH2 0780-1AAPM6-AA	566	647	181	380	125	430	670	540	353	42	4 x 14,5	ISO 228-G4 x 54
2BH2 0780-1AAPN6-AA	566	647	181	380	125	430	670	-	353	42	4 x 14,5	ISO 228-G4 x 54
2BH2 0780-1AAPP6-AA	566	647	181	380	125	430	670	-	315	54	4 x 14,5	ISO 228-G4 x 54
2BH2 0780-1AAPQ6-AA	564	647	181	380	125	430	670	646	315	54	4 x 14,5	ISO 228-G4 x 54

Typ • Type	O	P	U	V1	V2	W	X
	[mm]		[" x mm]	[" x mm]		[mm]	
2BH2 0360-1AAPJ6-AA	80	402	3 x M12 x 20	M25 x 1,5	M16 x 1,5	349	265
2BH2 0360-1AAPK6-AA	80	402	3 x M12 x 20	4 x für • for M32 x 1,5	4 x für • for M32 x 1,5	-	265
2BH2 0360-1AAPL7-AA	80	407	3 x M12 x 20	4 x für • for M32 x 1,5	4 x für • for M32 x 1,5	335	265
2BH2 0360-1AAPM7-AA	98	551	3 x M12 x 20	4 x für • for M32 x 1,5	4 x für • for M32 x 1,5	351	265
2BH2 0540-1AAPK6-AA	89	438	3 x M12 x 21	M25 x 1,5	M16 x 1,5	381	300
2BH2 0540-1AAPL7-AA	89	438	3 x M12 x 21	4 x für • for M32 x 1,5	4 x für • for M32 x 1,5	367	300
2BH2 0540-1AAPM7-AA	89	448	3 x M12 x 21	4 x für • for M32 x 1,5	4 x für • for M32 x 1,5	383	300
2BH2 0540-1AAPN7-AA	89	448	3 x M12 x 21	4 x für • for M32 x 1,5	4 x für • for M32 x 1,5	383	300
2BH2 0780-1AAPM6-AA	111	590	3 x M12 x 21	4 x für • for M32 x 1,5	4 x für • for M32 x 1,5	437	343
2BH2 0780-1AAPN6-AA	111	590	3 x M12 x 21	4 x für • for M32 x 1,5	4 x für • for M32 x 1,5	437	343
2BH2 0780-1AAPP6-AA	111	590	3 x M12 x 21	4 x für • for M40 x 1,5	4 x für • for M40 x 1,5	457	343
2BH2 0780-1AAPQ6-AA	111	590	3 x M12 x 21	4 x für • for M40 x 1,5	4 x für • for M40 x 1,5	457	343

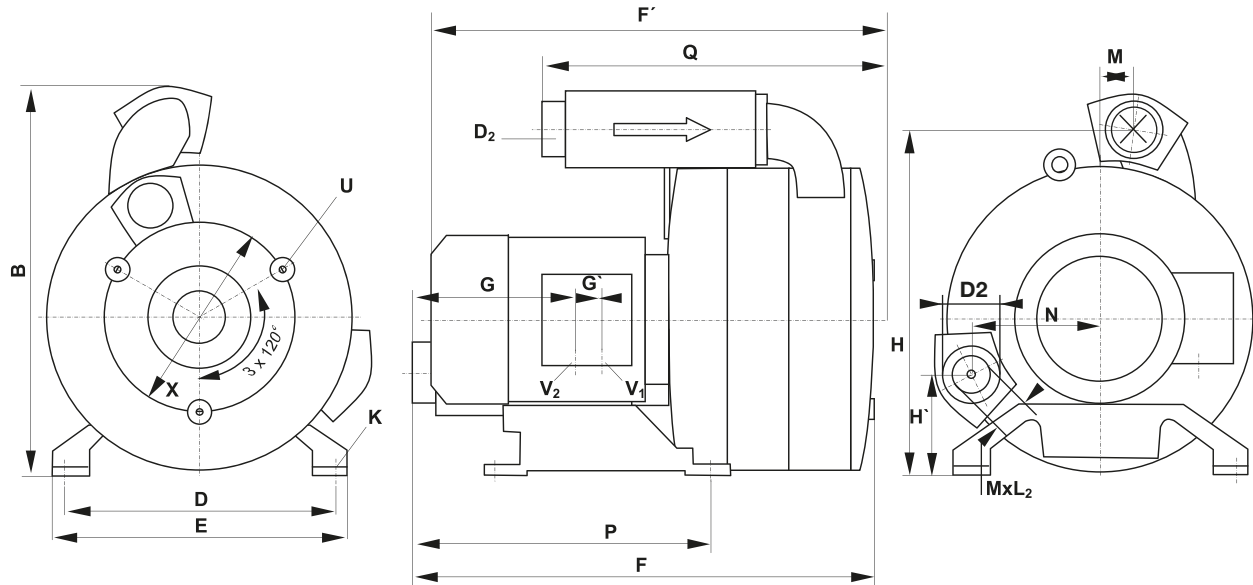
2BH2 0360-2A... – 2BH2 0780-2A...



Typ • Type	A	B	D	D2	E	F	F'	G	G'	H	H'	K	M	M x L2
	[mm]													
2BH2 0360-2AAPK6-AA	494	557	420	90	450	630	540	279	42	489	159	4 x ø14,5	169	ISO 228-G2½ x 44
2BH2 0360-2AAPL7-AA	494	557	420	90	450	630	561	279	42	489	159	4 x ø14,5	169	ISO 228-G2½ x 44
2BH2 0360-2AAPM7-AA	494	557	420	90	450	630	601	253	42	489	159	4 x ø14,5	169	ISO 228-G2½ x 44
2BH2 0360-2AAPN7-AA	494	557	420	90	450	630	604	253	42	489	159	4 x ø14,5	169	ISO 228-G2½ x 44
2BH2 0360-2AAPP7-AA	512	557	420	90	450	705	-	290	54	489	159	4 x ø14,5	169	ISO 228-G2½ x 44
2BH2 0540-2AAPM7-AA	561	635	420	102	450	702	623	302	42	558	188	4 x ø14,5	190	ISO 228-G3 x 44
2BH2 0540-2AAPN7-AA	561	635	420	102	450	702	680	302	42	558	188	4 x ø14,5	190	ISO 228-G3 x 44
2BH2 0540-2AAPP7-AA	561	635	420	102	449	730	-	290	54	558	188	4 x ø14,5	190	ISO 228-G3 x 44
2BH2 0540-2AAPQ7-AA	561	635	420	102	449	730	-	290	54	558	188	4 x ø14,5	190	ISO 228-G3 x 44
2BH2 0780-2AAPN6-AA	646	726	420	125	450	895	-	452	42	629	206	4 x ø14,5	227	ISO 228-G4 x 54
2BH2 0780-2AAPP6-AA	646	726	420	125	450	895	-	414	54	629	206	4 x ø14,5	227	ISO 228-G4 x 54
2BH2 0780-2AAPQ6-AA	646	726	420	125	450	895	-	414	54	629	206	4 x ø14,5	227	ISO 228-G4 x 54
2BH2 0780-2AAPR6-AA	646	726	420	125	450	895	-	414	54	629	206	4 x ø14,5	227	ISO 228-G4 x 54
2BH2 0780-2AAPS6-AA	646	726	420	125	450	896	-	416	54	629	206	4 x ø14,5	227	ISO 228-G4 x 54

Typ • Type	N	P	Q	U	V1	V2	x
	[mm]				[" x mm]		[mm]
2BH2 0360-2AAPK6-AA	201	467	512	3 x M12 x 20	2 x M32 x 1,5	2 x M32 x 1,5	265
2BH2 0360-2AAPL7-AA	201	467	512	3 x M12 x 20	2 x M32 x 1,5	2 x M32 x 1,5	265
2BH2 0360-2AAPM7-AA	201	467	512	3 x M12 x 20	2 x M32 x 1,5	2 x M32 x 1,5	265
2BH2 0360-2AAPN7-AA	201	467	512	3 x M12 x 20	2 x M32 x 1,5	2 x M32 x 1,5	265
2BH2 0360-2AAPP7-AA	201	543	511	3 x M12 x 20	2 x M40 x 1,5	2 x M40 x 1,5	265
2BH2 0540-2AAPM7-AA	228	517	566	3 x M12 x 21	2 x M32 x 1,5	2 x M32 x 1,5	300
2BH2 0540-2AAPN7-AA	228	517	566	3 x M12 x 21	2 x M32 x 1,5	2 x M32 x 1,5	300
2BH2 0540-2AAPP7-AA	228	543	568	3 x M12 x 21	2 x M40 x 1,5	2 x M40 x 1,5	300
2BH2 0540-2AAPQ7-AA	228	543	568	3 x M12 x 21	2 x M40 x 1,5	2 x M40 x 1,5	300
2BH2 0780-2AAPN6-AA	255	667	753	3 x M12 x 21	2 x M32 x 1,5	2 x M32 x 1,5	343
2BH2 0780-2AAPP6-AA	255	667	753	3 x M12 x 21	2 x M40 x 1,5	2 x M40 x 1,5	343
2BH2 0780-2AAPQ6-AA	255	667	753	3 x M12 x 21	2 x M40 x 1,5	2 x M40 x 1,5	343
2BH2 0780-2AAPR6-AA	255	667	753	3 x M12 x 21	2 x M40 x 1,5	2 x M40 x 1,5	343
2BH2 0780-2AAPS6-AA	255	667	754	3 x M12 x 21	2 x M40 x 1,5	2 x M40 x 1,5	343

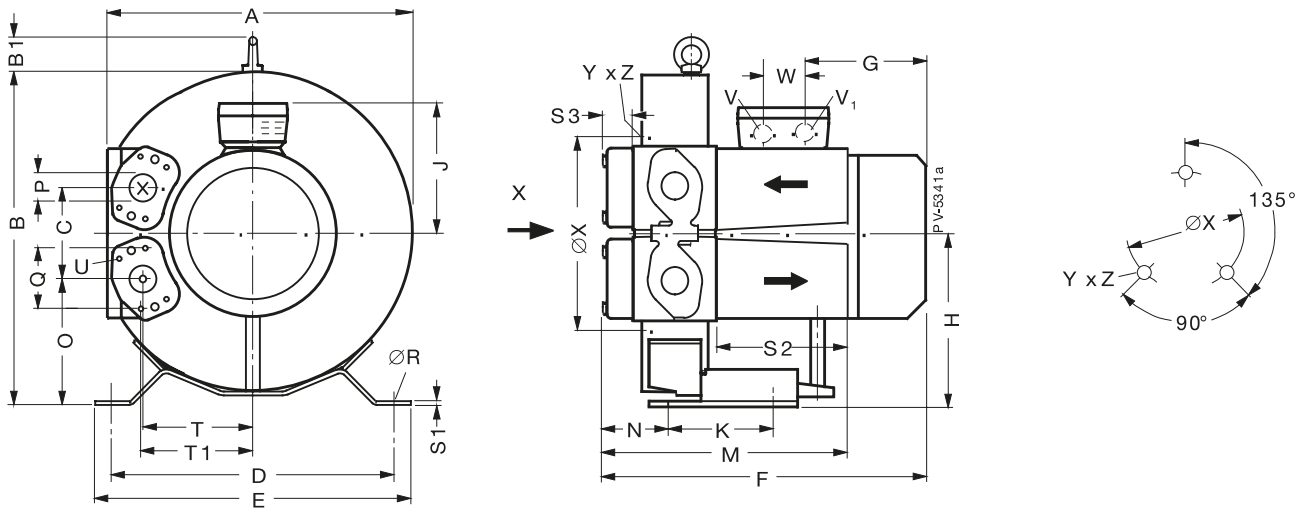
2BH2 0360-3A... – 2BH2 0780-3A...



Typ • Type	A	B	D	D2	E	F	F'	G	G'	H	H'	K	M	M x L2
	[mm]													
	[" x mm]													
2BH2 0360-3AAPL7-AA	494	595	420	90	450	728	659	279	42	536	159	4 x ø14,5	56	ISO 228-G2½ x 44
2BH2 0360-3AAPM7-AA	494	595	420	90	450	728	699	253	42	536	159	4 x ø14,5	56	ISO 228-G2½ x 44
2BH2 0360-3AAPN7-AA	494	728	420	90	450	728	702	253	42	536	159	4 x ø14,5	56	ISO 228-G2½ x 44
2BH2 0360-3AAPP7-AA	512	595	420	90	450	805	-	290	54	536	159	4 x ø14,5	56	ISO 228-G2½ x 44
2BH2 0360-3AAPQ7-AA	512	595	420	90	450	805	-	290	54	536	159	4 x ø14,5	56	ISO 228-G2½ x 44
2BH2 0540-3AAPN7-AA	561	679	420	102	450	814	735	302	42	612	188	4 x ø14,5	61	ISO 228-G3 x 44
2BH2 0540-3AAPP7-AA	561	679	420	102	449	842	-	290	54	612	188	4 x ø14,5	61	ISO 228-G3 x 44
2BH2 0540-3AAPQ7-AA	561	679	420	102	449	842	-	290	54	612	188	4 x ø14,5	61	ISO 228-G3 x 44
2BH2 0540-3AAPR7-AA	561	679	420	102	449	882	-	330	54	612	188	4 x ø14,5	61	ISO 228-G3 x 44
2BH2 0780-3AAP6-AA	646	784	420	125	450	1023	-	414	54	697	206	4 x ø14,5	63	ISO 228-G4 x 54
2BH2 0780-3AAPQ6-AA	646	784	420	125	450	1023	900	414	54	697	206	4 x ø14,5	63	ISO 228-G4 x 54
2BH2 0780-3AAPR6-AA	646	784	420	125	450	1023	-	414	54	697	206	4 x ø14,5	63	ISO 228-G4 x 54
2BH2 0780-3AAPS6-AA	646	784	420	125	450	1025	-	416	54	697	206	4 x ø14,5	63	ISO 228-G4 x 54
2BH2 0780-3AAHT6-AA	646	784	420	125	450	1025	-	416	54	697	206	4 x ø14,5	63	ISO 228-G4 x 54

Typ • Type	N	P	Q	U	V1	V2	X
	[mm]				[" x mm]		[mm]
2BH2 0360-3AAPL6-AA	201	467	511	3 x M12 x 20	2 x M32 x 1,5	2x M32 x 1,5	265
2BH2 0360-3AAPM6-AA	201	467	511	3 x M12 x 20	2 x M32 x 1,5	2x M32 x 1,5	265
2BH2 0360-3AAPN6-AA	201	467	511	3 x M12 x 20	2 x M32 x 1,5	2x M32 x 1,5	265
2BH2 0360-3AAPP6-AA	201	543	512	3 x M12 x 20	2 x M40 x 1,5	2x M40 x 1,5	265
2BH2 0360-3AAPQ6-AA	201	543	512	3 x M12 x 20	2 x M40 x 1,5	2x M40 x 1,5	265
2BH2 0540-3AAPN6-AA	228	517	566	3 x M12 x 21	2 x M40 x 1,5	2x M40 x 1,5	300
2BH2 0540-3AAPP6-AA	228	543	568	3 x M12 x 21	2 x M40 x 1,5	2x M40 x 1,5	300
2BH2 0540-3AAPQ6-AA	228	543	568	3 x M12 x 21	2 x M40 x 1,5	2x M40 x 1,5	300
2BH2 0540-3AAPR6-AA	228	583	568	3 x M12 x 21	2 x M40 x 1,5	2x M40 x 1,5	300
2BH2 0780-3AAP6-AA	255	667	753	3 x M12 x 21	2 x M40 x 1,5	2x M40 x 1,5	343
2BH2 0780-3AAPQ6-AA	255	667	753	3 x M12 x 21	2 x M40 x 1,5	2x M40 x 1,5	343
2BH2 0780-3AAPR6-AA	255	667	753	3 x M12 x 21	2 x M40 x 1,5	2x M40 x 1,5	343
2BH2 0780-3AAPS6-AA	255	667	755	3 x M12 x 21	2 x M40 x 1,5	2x M40 x 1,5	343
2BH2 0780-3AAHT6-AA	255	667	755	3 x M12 x 21	2 x M40 x 1,5	2x M40 x 1,5	343

2BH7 21., 2BH7 31., 2BH7 41., 2BH7 51., 2BH7 61.

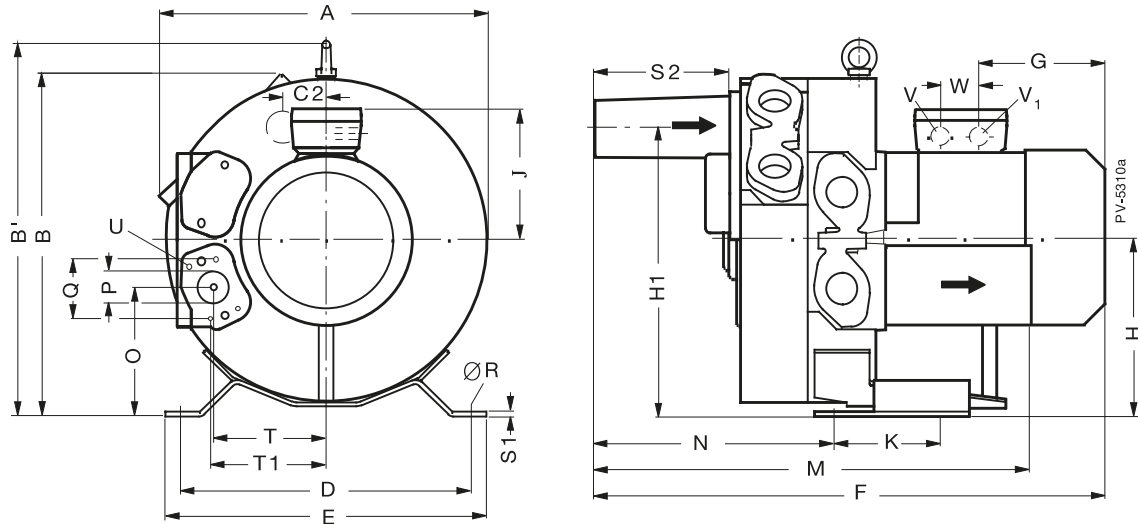


Typ • Type	A	B	B1	C	D	E	F	G	H	J	K	M	N	O
	[mm]													
2BH7 210 - 0A.1.	294	319	39	87	260	298	293	129	167	111	105	252	65	124
2BH7 310 - 0A.1.	313	339	39	94	290	325	295	-	177	120	105	256	67	130
- 0A.2.	313	339	39		290	325	295	-	177	120	105	256	67	130
2BH7 410 - 0A.1.	346	375	38	103	315	350	321	153	195	120	130	260	66	143
2BH7 510 - 0A.1.	368	395	39	114	328	363	361	185	205	128	152	265	68	148
- 0A.2.	368	395	39	114	328	363	361	185	205	128	152	265	68	148
2BH7 610 - 0A.1.	418	455	39	127	371	406	364	185	235	128	152	271	72	172
- 0A.3.	418	455	39	127	371	406	390	211	205	128	152	265	68	148

Typ • Type	Auslass		Einlass		Auslass		Einlass		R	S1	S2	S3	T	T1	
	Outlet		Inlet		Outlet		Inlet								
	P	P	Q	Q	Q	Q									
	[" (mm)]				[mm]										
2BH7 210 - 0A.1.	G1¼ (18 tief • deep)	G1¼ (18 tief • deep)	G1¼ (18 tief • deep)	G1¼ (18 tief • deep)	64	64	4 x 14	4	140	31	105	107			
2BH7 310 - 0A.1.	G1¼ (18 tief • deep)	G1¼ (18 tief • deep)	G1¼ (18 tief • deep)	G1¼ (18 tief • deep)	64	64	4 x 14	4	140	31	114	116			
- 0A.2.	G1¼ (18 tief • deep)	G1¼ (18 tief • deep)	G1¼ (18 tief • deep)	G1¼ (18 tief • deep)	64	64	4 x 14	4	140	31	114	116			
2BH7 410 - 0A.1.	G1¼ (18 tief • deep)	G1¼ (18 tief • deep)	G1¼ (18 tief • deep)	G1¼ (18 tief • deep)	64	64	4 x 14	4	140	31	125	127			
2BH7 510 - 0A.1.	G1¼ (18 tief • deep)	G1¼ (18 tief • deep)	G1¼ (18 tief • deep)	G1¼ (18 tief • deep)	64	64	4 x 14	5	140	31	137	138			
- 0A.2.	G1¼ (18 tief • deep)	G1¼ (18 tief • deep)	G1¼ (18 tief • deep)	G1¼ (18 tief • deep)	64	64	4 x 14	5	140	31	137	138			
2BH7 610 - 0A.1.	G1¼ (18 tief • deep)	G1¼ (18 tief • deep)	G1¼ (18 tief • deep)	G1¼ (18 tief • deep)	64	64	4 x 14	5	140	31	153	155			
- 0A.3.	G1¼ (18 tief • deep)	G1¼ (18 tief • deep)	G1¼ (18 tief • deep)	G1¼ (18 tief • deep)	64	64	4 x 14	5	140	31	153	155			

Typ • Type	Auslass		Einlass		V	V1	W	X	Y x Z
	Outlet		Inlet						
	U	U	U	U					
	[" x mm]				[" x mm]		[mm]		[" x mm]
2BH7 210 - 0A.1.	M6 x 17	M6 x 17	M6 x 17	M6 x 17	für • for M25 x 1,5	für • for M16 x 1,5	32	153	M6 x 15
2BH7 310 - 0A.1.	M6 x 17	M6 x 17	M6 x 17	M6 x 17	für • for M25 x 1,5	für • for M16 x 1,5	32	153	M6 x 15
- 0A.2.	M6 x 17	M6 x 17	M6 x 17	M6 x 17	für • for M25 x 1,5	für • for M16 x 1,5	32	153	M6 x 15
2BH7 410 - 0A.1.	M6 x 17	M6 x 17	M6 x 17	M6 x 17	für • for M25 x 1,5	für • for M16 x 1,5	32	167	M6 x 15
2BH7 510 - 0A.1.	M6 x 17	M6 x 17	M6 x 17	M6 x 17	für • for M25 x 1,5	für • for M16 x 1,5	32	192	M8 x 15
- 0A.2.	M6 x 17	M6 x 17	M6 x 17	M6 x 17	für • for M25 x 1,5	für • for M16 x 1,5	32	192	M8 x 15
2BH7 610 - 0A.1.	M6 x 17	M6 x 17	M6 x 17	M6 x 17	für • for M25 x 1,5	für • for M16 x 1,5	32	228	M8 x 15
- 0A.3.	M6 x 17	M6 x 17	M6 x 17	M6 x 17	für • for M25 x 1,5	für • for M16 x 1,5	32	228	M8 x 15

2BH7 22., 2BH7 32., 2BH7 42., 2BH7 52., 2BH7 62.

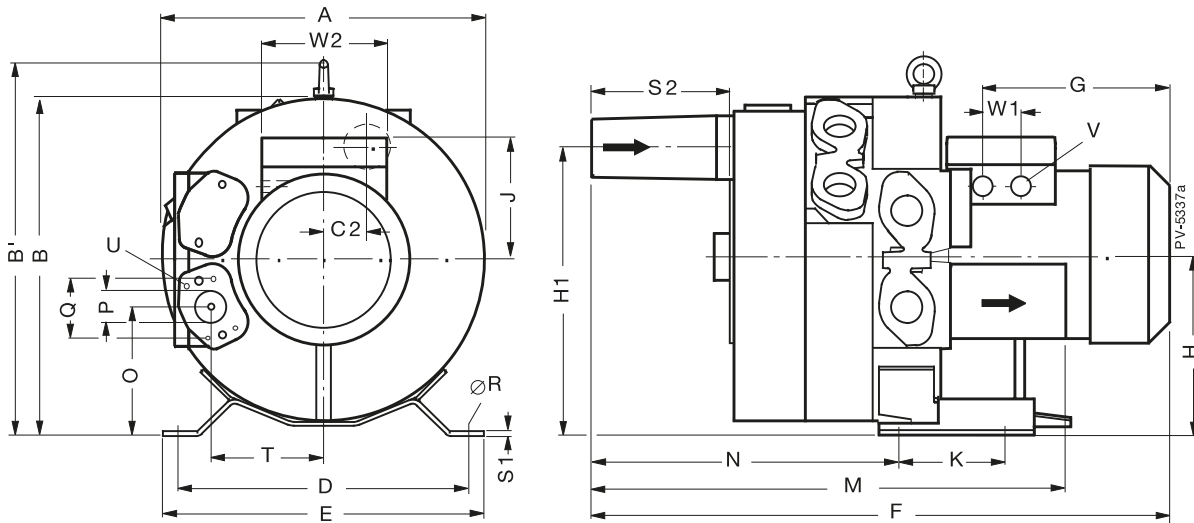


Typ • Type	A	B	B'	C2	D	E	F	G	H	H1	J	K	M	N	O	Auslass Outlet
	[mm]															P [" (mm)]
2BH7 220 - 0A.2.	313	326	359	43	260	298	469	130	167	272	111	152	426	241	148	G1¼ (18 tief • deep)
- 0A.5.	313	326	359	43	260	298	525	185	167	272	128	152	426	241	148	G1¼ (18 tief • deep)
2BH7 320 - 0A.5.	331	345	380	47	290	325	495	153	177	291	120	152	431	243	130	G1¼ (18 tief • deep)
2BH7 420 - 0A.2.	363	377	414	52	315	350	529	180	195	319	128	130	436	243	143	G1¼ (18 tief • deep)
- 0A.5.	363	377	414	52	315	350	554	211	195	319	128	130	436	243	143	G1¼ (18 tief • deep)
2BH7 520 - 0A.2.	387	402	435	57	328	363	549	185	206	343	128	152	453	256	148	G1¼ (18 tief • deep)
- 0A.7.	387	402	435	57	328	363	603	211	206	343	148	152	453	256	148	G1¼ (18 tief • deep)
2BH7 620 - 0A.3.	442	457	495	63	372	406	578	211	236	389	128	152	458	259	173	G1¼ (18 tief • deep)
- 0A.5.	442	457	495	63	372	406	643	248	236	389	148	152	458	259	173	G1¼ (18 tief • deep)
2BH7 620 - 0N.3.	442	457	492	67	371	406	649	243	236	397	128	152	529	327	172	G1¼ (15 tief • deep)
- 0N.5.	442	457	492	67	371	406	714	290	236	397	148	152	529	327	172	G1¼ (15 tief • deep)

Typ • Type	Einlass Inlet	Auslass Outlet	Einlass Inlet	R	S1	S2	S3	T	T1	Auslass Outlet	Einlass Inlet
	P	Q	Q	[mm]						U	U
	[" (mm)]			[mm]						[" x mm]	
2BH7 220 - 0A.2.	G1¼ (18 tief • deep)	63,8	63,8	4 x 14	4	140	31	105	107	M6 x 17	M8 x 17
- 0A.5.	G1¼ (18 tief • deep)	63,8	63,8	4 x 14	4	140	31	105	107	M6 x 17	M8 x 17
2BH7 320 - 0A.5.	G1¼ (18 tief • deep)	63,8	63,8	4 x 14	4	140	31	114	116	M6 x 17	M8 x 17
2BH7 420 - 0A.2.	G1¼ (18 tief • deep)	63,8	63,8	4 x 14	4	140	31	125	127	M6 x 17	M8 x 17
- 0A.5.	G1¼ (18 tief • deep)	63,8	63,8	4 x 14	4	140	31	125	127	M6 x 17	M8 x 17
2BH7 520 - 0A.2.	G1¼ (18 tief • deep)	64	64	4 x 14	5	140	-	137	138	M6 x 17	M6 x 17
- 0A.7.	G1¼ (18 tief • deep)	64	64	4 x 14	5	140	-	137	138	M6 x 17	M6 x 17
2BH7 620 - 0A.3.	G1¼ (18 tief • deep)	64	64	4 x 14	5	140	-	153	155	M6 x 17	M6 x 17
- 0A.5.	G1¼ (18 tief • deep)	64	64	4 x 14	5	140	-	153	155	M6 x 17	M6 x 17
2BH7 620 - 0N.3.	ø 55,2	64	83	4 x 14	5	199	-	153	155	M6 x 17	M6 x 17
- 0N.5.	ø 55,2	64	83	4 x 14	5	199	-	153	155	M6 x 17	M8 x 17

Typ • Type	V	V 1	W	W1	W2	X	Y x Z
	[" x mm]		[mm]				[" x mm]
2BH7 220 - 0A.2.	für • for M25 x 1,5	für • for M16 x 1,5	32	-	-	228	M8 x 15
- 0A.5.	für • for M25 x 1,5	für • for M16 x 1,5	32	-	-	228	M8 x 15
2BH7 320 - 0A.5.	für • for M25 x 1,5	für • for M16 x 1,5	32	-	-	228	M8 x 15
2BH7 420 - 0A.2.	für • for M25 x 1,5	für • for M16 x 1,5	32	-	-	228	M8 x 15
- 0A.5.	für • for M25 x 1,5	für • for M16 x 1,5	32	-	-	228	M8 x 15
2BH7 520 - 0A.2.	für • for M25 x 1,5	für • for M16 x 1,5	42	-	-	-	-
- 0A.7.	für • for M32 x 1,5	für • for M16 x 1,5	32	-	-	-	-
2BH7 620 - 0A.3.	für • for M25 x 1,5	für • for M16 x 1,5	42	-	-	-	-
- 0A.5.	für • for M32 x 1,5	für • for M16 x 1,5	42	-	-	-	-
2BH7 620 - 0N.3.	für • for M25 x 1,5	für • for M16 x 1,5	-	32	75	-	-
- 0N.5.	für • for M32 x 1,5	für • for M16 x 1,5	-	42	120	-	-

2BH7 53., 2BH7 63.



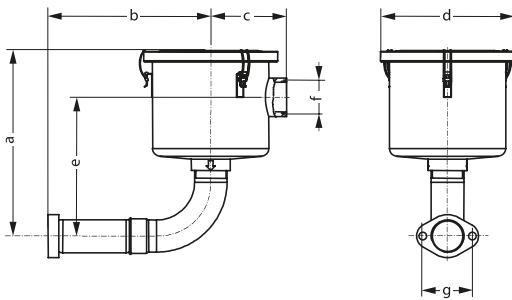
Typ • Type	A	B	B'	C2	D	E	F	G	H	H1	J	K	M	N	O	Auslass Outlet
	[mm]															P
																[" (mm)]
2BH7 530 - 0A.7.	387	402	432	57	328	363	682	252	206	344	148	152	532	333	149	G1¼ (15 tief • deep)
- 0A.8.	387	402	432	57	328	363	682	252	206	344	148	152	532	333	149	G1¼ (15 tief • deep)
2BH7 630 - 0A.5.	442	457	495	63	371	406	710	267	236	389	-	167	538	339	172	G1¼ (18 tief • deep)
- 0A.6.	442	402	492	63	371	406	717	274	236	389	-	152	539	336	172	G1¼ (15 tief • deep)
- 0N.6.	442	402	492	67	371	406	787	273	236	397	-	152	609	407	172	G1¼ (15 tief • deep)

Typ • Type	Einlass Inlet	Auslass Outlet	Einlass Inlet	R	S1	S2	T	T1	Auslass Outlet	Einlass Inlet		
	P	Q	Q	[mm]					U	U		
											[" (mm)]	[" x mm]
2BH7 530 - 0A.7.	G1¼ (15 tief • deep)	64	64	4x14	5	143	137	138	M6 x 17	M6 x 17		
- 0A.8.	G1¼ (15 tief • deep)	64	83	4x14	5	143	137	138	M6 x 17	M6 x 17		
2BH7 630 - 0A.5.	G1¼ (18 tief • deep)	64	64	4x14	5	146	153	155	M6 x 17	M6 x 17		
- 0A.6.	G1¼ (15 tief • deep)	64	64	4x14	5	146	153	155	M6 x 17	M6 x 17		
- 0N.6.	ø 55,2	64	83	4x14	5	199	153	155	M6 x 17	M8 x 17		

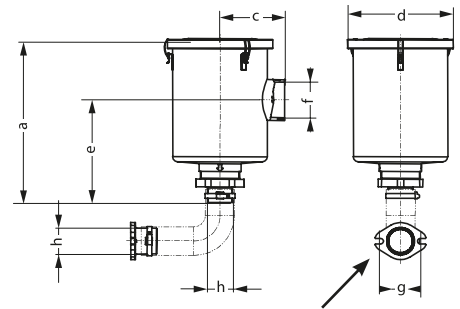
Typ • Type	V	V1	W	W1	W2
	[" x mm]		[mm]		
2BH7 530 - 0A.7.	für • for M32 x 1,5		für • for M16 x 1,5		
- 0A.8.	für • for M32 x 1,5		für • for M16 x 1,5		
2BH7 630 - 0A.5.	für • for M32 x 1,5		42	42	140
- 0A.6.	für • for M32 x 1,5		für • for M16 x 1,5		
- 0N.6.	für • for M32 x 1,5		für • for M16 x 1,5		

Saugseitiger Durchgangfilter für G-BH1/G-BH7 Suction through filter for G-BH1/G-BH7

2BX2 060
2BX4 060
2BX4 082

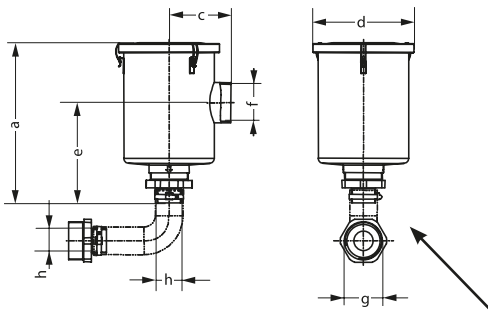


2BX2 061
2BX2 064
2BX4 081
2BX4 083



Nicht im Lieferumfang enthalten!
Not included in the scope of delivery!

2BX2 063
2BX4 084

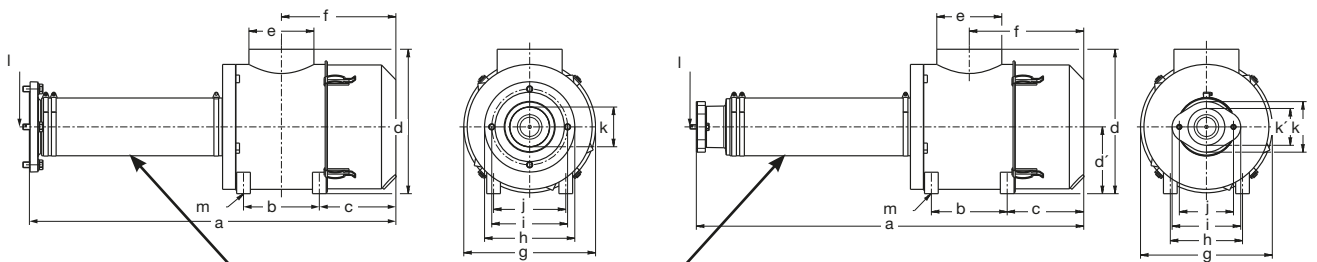


Nicht im Lieferumfang enthalten!
Not included in the scope of delivery!

Typ • Type	a	b	c	d	e	f	g	h
			[mm]			["]	[mm]	
2BX2 060 / 2BX4 060/ 2BX4 082	241	223	98	ø173	180	G1¼	64	-
2BX2 061 / 2BX4 081/ 2BX2 064 / 2BX4 083	315	-	122	ø202	183	G2½	72	ø50
2BX2 063 / 2BX4 084	318	-	123	ø201	199	G2½	G2½"	G2½"

2BX4 070

2BX4 071

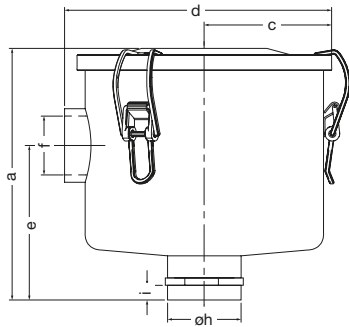


Nicht im Lieferumfang enthalten!
Not included in the scope of delivery!

Typ • Type	a	b	c	d	d'	e	f	g	h	i	j	k	k'	l	m
														[d x mm]	
2BX4 070	1073	210	212	400	185	ø180	317	365	200	190	150	140	ø102	2xM12 x 45	4x M10 x 8
2BX4 071	1015	210	212	400	-	ø180	317	365	ø250	ø210	200	ø110	-	4xM12 x 45	4x M10 x 8

Saugseitiger Durchgangsfiter für G-BH2 VELOCIS Suction through filter for G-BH2 VELOCIS

2BX 4086
2BX 4088
2BX 4089



Typ • Type	a	c	d	e	f	øh	i	j
	[mm]				["]		[mm]	
Für • For 2BH2 0360								
2BX4 086	309	117	217,8	184	ISO 228 G2½	90	45,1	27
Für • For 2BH2 0540								
2BX4 088	321	193	276	211	ISO 228 G3	102	51	30
Für • For 2BH2 0780								
2BX4 089	347	197	334,5	238	ISO 228 G4	125	63	36

Ansaugfilter für G-BH1/G-BH7 Suction filter for G-BH1/G-BH7

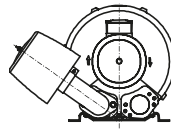
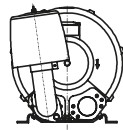
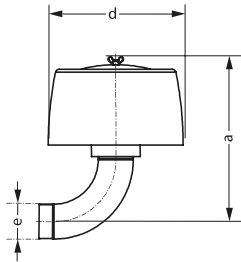
2BX2 104
2BX4 066

Ausf. • Model 01

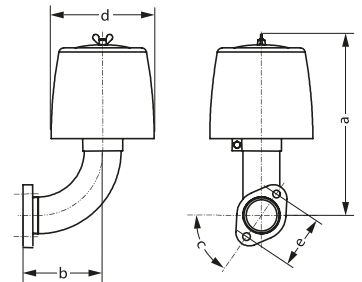
Ausf. • Model 02

2BX2 100
2BX2 101
2BX2 102
2BX2 103
2BX2 107
2BX2 108

2BX4 061
2BX4 062
2BX4 063
2BX4 064
2BX4 065
2BX4 080



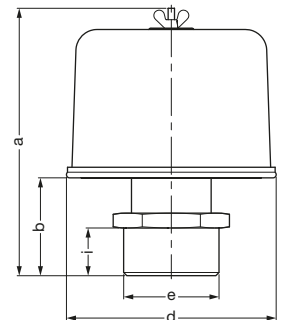
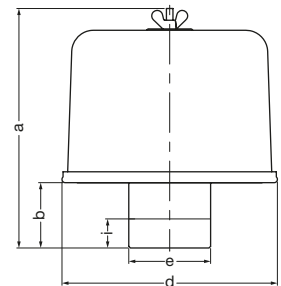
Typ • Type	Ausführung					
	Model	a	b	c	d	e
		[mm]				[mm] * ["]
Für • For 2BH1						
2BX2 100 / 2BX4 062	01,02	257	95	45°	ø132	64
2BX2 101 / 2BX4 061	01,02	300	179	45°	ø168	75
2BX2 102 / 2BX4 064	01,02	295	130	55°	ø168	85
	01	295	130	55°	ø168	85
2BX2 103 / 2BX4 065	01	349	130	55°	ø290	85
2BX2 104 / 2BX4 066	01	355	130	55°	ø290	*R2½
2BX2 107 / 2BX4 063	01	305	185	45°	ø168	75
Für • For 2BH7						
2BX2 100	01	257	95	45°	ø132	64
2BX2 108	01	305	185	45°	ø168	64
2BX4 080	01	257	95	45°	ø132	64



Ansaugfilter für G-BH2 VELOCIS Suction filter for G-BH2 VELOCIS [mm]

2BX4072
2BX4075
2BX4073
2BX4076
2BX4074
2BX4077

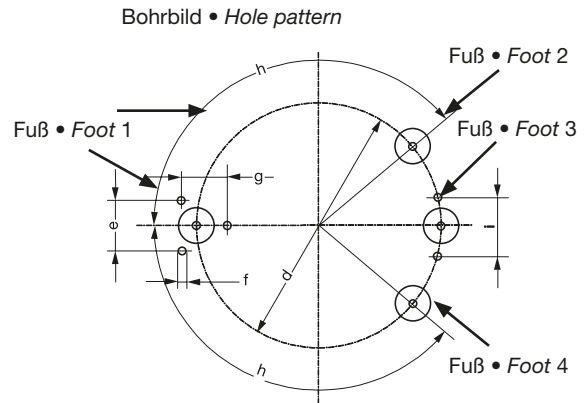
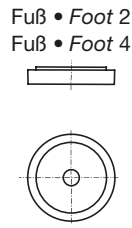
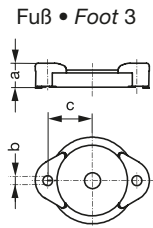
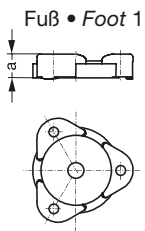
Typ • Type	a	b	d	e	i
		[mm]		[mm] * ["]	[mm]
2BX4 072	252	92	ø 198	ø 90	45,0
2BX4 075	220	60	ø 198	ø ISO 228-*G2½	26,7
2BX4 073	285	95	ø 220	ø 102	51,0
2BX4 076	250	60	ø 280	ø ISO 228-*G3	29,8
2BX4 074	338	98	ø 315	ø 125	60,0
2BX4 077	300	60	ø 315	ø ISO 228-*G4	35,8



Befestigungselemente für 2BH1 943 (1 Satz = 4 Befestigungselemente)

Fixing clamp for 2BH1 943 (1 set = 4 fixing clamps)

2BX2 124



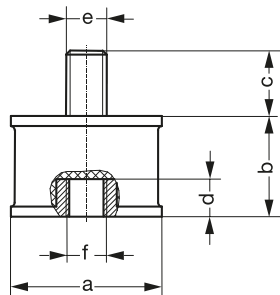
Typ • Type	a	b	c	d	e	f	g	h	i
			[mm]			["]	[mm]		[mm]
2BX2 124	26	∅ 10	83	490	86,6	M8	75	120°	100

Federelement (Füße) 1 Satz für senkrechte/waagrechte Aufstellung

Rubber buffer (feet) 1 set for vertical/horizontal mounting

- 2BX2 120
- 2BX2 121
- 2BX2 122
- 2BX2 123
- 2BX2 127
- 2BX2 128
- 2BX2 135

- 2BX4 100
- 2BX4 101
- 2BX4 102
- 2BX4 103
- 2BX4 104



Typ • Type	a	b	c	d	e	f
			[mm]			["]
2BX2 120	∅ 25	20	10	6	M6	M6
2BX2 121	∅ 30	20	13	7,5	M8	M8
2BX2 122	∅ 50	30	15	10	M10	M10
2BX2 123	∅ 75	40	17,5	10,5	M12	M12
2BX2 127	∅ 35	45	11	8	M6	M6
2BX2 128	∅ 35	45	11	8	M8	M8
2BX2 135	∅ 25	44	10	5,8	M6	M6

Typ • Type	a	b	c	d	e	f
			[mm]			["]
2BX4 100	∅ 25	20	10	6	M6	M6
2BX4 101	∅ 30	20	13	7,5	M8	M8
2BX4 102	∅ 50	30	15	10	M10	M10
2BX4 103	∅ 75	40	40	10,5	M12	M12
2BX4 104	∅ 75	40	40	10,5	M12	M12
2BX4 105	∅ 50	30	30	12	M12	M12

90° Bögen

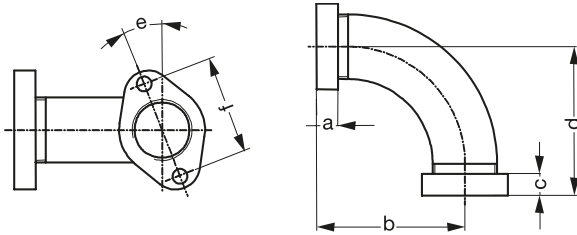
90° elbow

2BX4 313

2BX4 314

2BX4 315

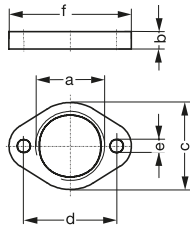
2BX4 319



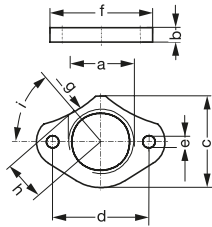
Typ • Type	a	b	c	d	e	f
	[mm]					[mm]
2BX4 313	14	96,5	14	98,5	21,5°	64
2BX4 314	14	106,5	14	106,5	18°	75
2BX4 315	16	131,5	16	131,5	23,5°	85
2BX4 319	22	122	22	122	0°	150

Gewindeflansch Threaded flange

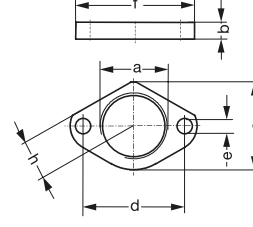
2BX1 037
2BX1 038
2BX1 041
2BX1 042
2BX4 041
2BX4 042



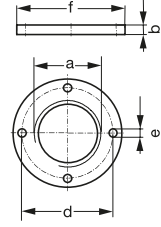
2BX1 040



2BX4 040



2BX1 043
2BX4 043

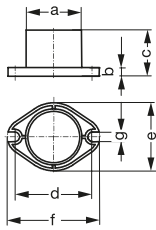


Typ • Type	a	b	c	d	e	f	g	h	i
	[°]	[mm]					[mm] * [°]	[mm]	
2BX1 037	G1¼	14	56	64,5	9,5	80	-	-	-
2BX1 038	G1½	14	72	75	9,5	100	-	-	-
2BX1 040	G1½	14	72	75	9,5	100	*R 100	31	57.5°
2BX1 041	G2	16	80	85	12	112	-	-	-
2BX1 042	G4	22	140	150	14	190	-	-	-
2BX1 043	G5	22	-	∅ 210	18	∅ 250	-	-	-
2BX4 040	G1¼	14	56	64	9,5	80	30	-	-
2BX4 041	NPT2	16	80	85	12	112	-	-	-
2BX4 042	NPT4	22	140	150	14	190	-	-	-
2BX4 043	NPT5	22	-	210	18	250	-	-	-

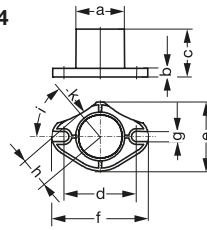
Schlauchflansch

Hose flange

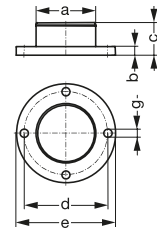
2BX1 032
2BX1 033
2BX1 036



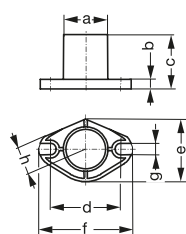
2BX1 034



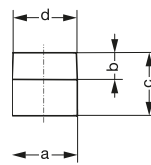
2BX1 046



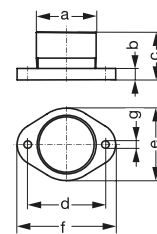
2BX4 020



2BX1 047



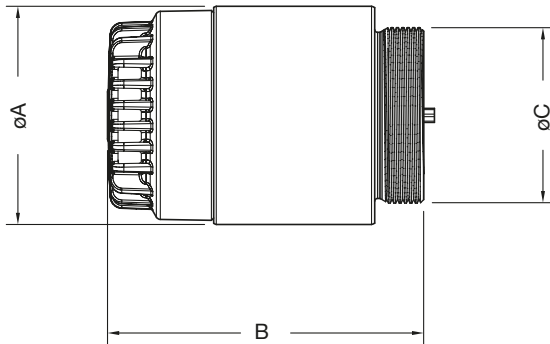
2BX1 048



Typ • Type	a	b	c	d	e	f	g	h	i	k
	[mm] * ["]									
2BX1 032 / 2BX4 020	ø 40	9	50		60	85	10,5	-	-	-
2BX1 033	ø 50	9	50	72 - 83	72	100	10,5	-	-	-
2BX1 034	ø 50	9	50	72 - 83	72	100	10,5	31	57,5°	R100
2BX1 036	ø 60	9	50	83	74	100	10,5	-	-	-
2BX1 046	ø 150	22	82	ø 210	ø 250	-	18	-	-	-
2BX1 047	ø 76	32	75	*G2 1/2	-	-	-	-	-	-
2BX1 048	ø 115	22	92	150	140	190	18	-	-	-

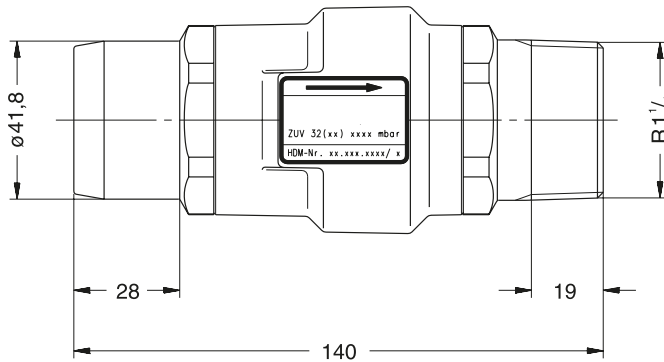
Begrenzungsventil Relief valve

2BX4 74.
2BX4 75.

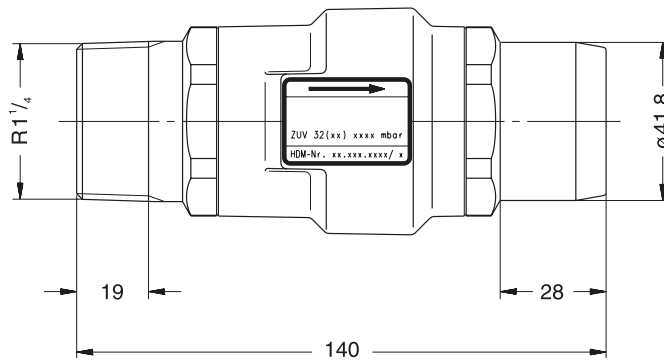


Typ • Type	A	B	C
	[mm]		["]
2BX4 74.	94	136	G 2½
2BX4 75.	137	155	G 4

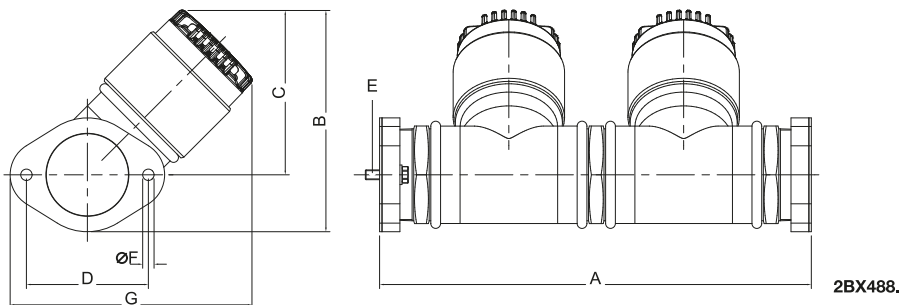
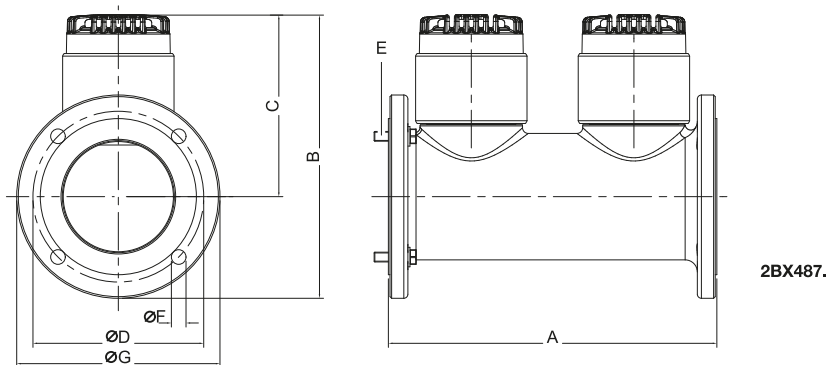
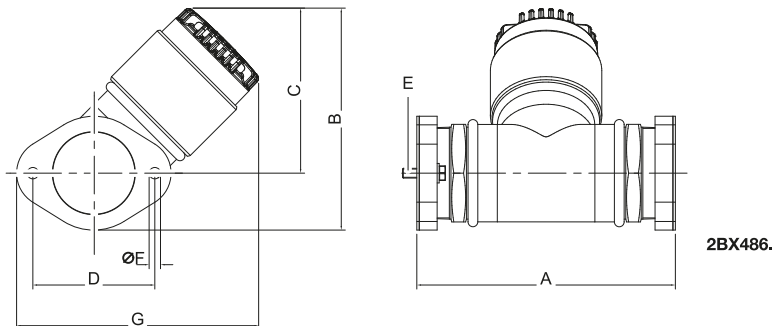
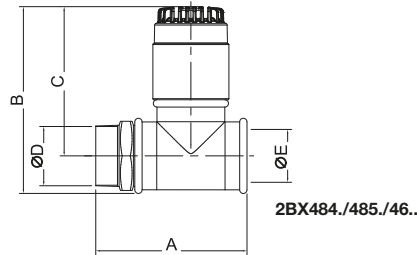
2BX4 720
2BX4 724



2BX4 721
2BX4 725



Begrenzungsventil Relief valve

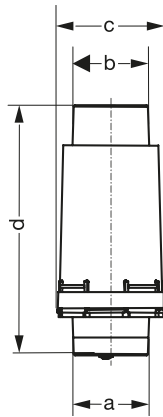


Typ • Type	A	B	C	D	E	F	G
		[mm]		[mm] * ["]	["]		[mm]
2BX4 64.	197	240	191	*R 3	Rp 3	-	-
2BX4 65.	276	296	230	*R 3	Rp 3	-	-
2BX4 66.	251	296	230	*R 4	Rp 4	-	-
2BX4 84.	186	230	184	*R 2½	Rp 2½	-	-
2BX4 85.	306	296	230	*R 2½	Rp 2½	-	-
2BX4 86.	318	272	202	150	2x M12x45	2 x ø14	297
2BX4 87.	404	349	224	210	4x M16x50	4 x ø18	250
2BX4 88.	531	272	202	150	2x M12x45	2 x ø14	297

Vakuumbegrenzungsventil lose (für Einbau in die Rohrleitung)

Vacuum relief valve (supplied loose for pipeline mounting)

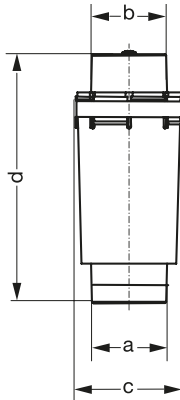
2BX2 110
2BX2 114



Typ • Type	a	b	c	d
	["]		[mm]	
2BX2 110 / 114	G1¼	ø 41,5	ø 60	140,5

Druckbegrenzungsventil lose (für Einbau in die Rohrleitung) Pressure relief valve (supplied loose for pipeline mounting)

2BX2 111
2BX2 115

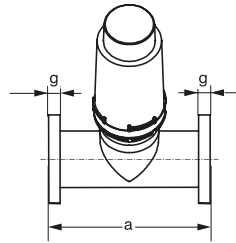
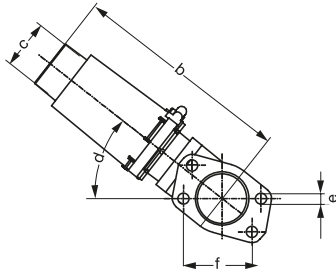


Typ • Type	a	b	c	d
	["]		[mm]	
2BX2 111 / 115	G1¼	ø 41,5	ø 60	140,5

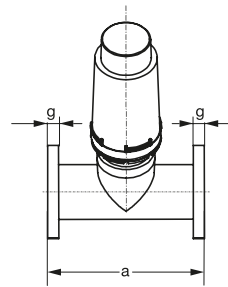
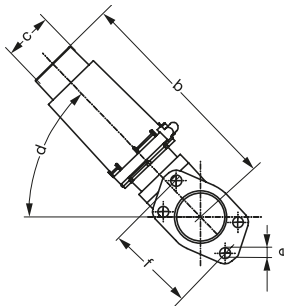
2BX6 201 2BX6 401 2BX6 501 2BX6 601
2BX6 205 2BX6 405 2BX6 505 2BX6 605

Vakuumbegrenzungsventil mit Adapter Vacuum relief valve with adapter

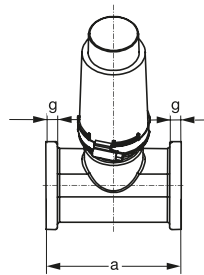
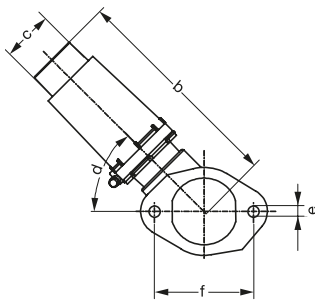
2BX2 141
2BX2 142
2BX2 171
2BX2 172
für • for
2BH13/2BH7



2BX2 141
2BX2 142
2BX2 171
2BX2 172
für • for 2BH14



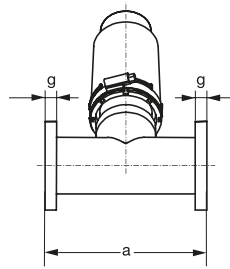
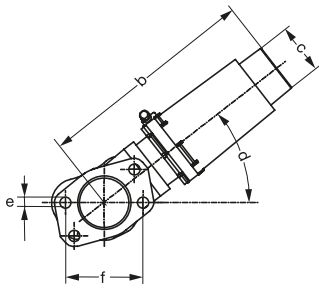
2BX2 145
2BX2 146



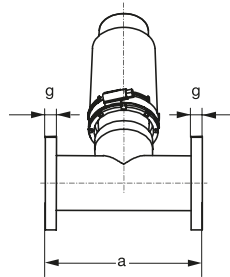
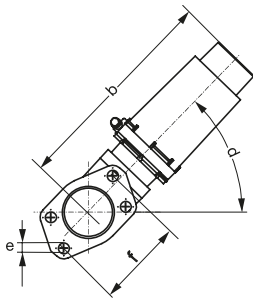
Typ • Type	["]	a b		c	d	e	f g	
		[mm]	[mm]				[mm]	[mm]
2BX2 141 / 142	2BH1 3	133	181	∅ 42	38°	∅ 9	64	10
2BX2 171 / 172	2BH1 4	133	181	∅ 42	48°	∅ 9	74	10
2BX2 145 / 146		113	181	∅ 42	45°	∅ 9,5	83	10

Druckbegrenzungsventil mit Adapter Pressure relief valve with adapter

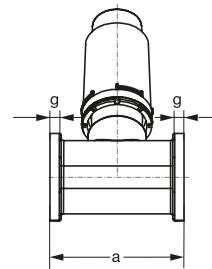
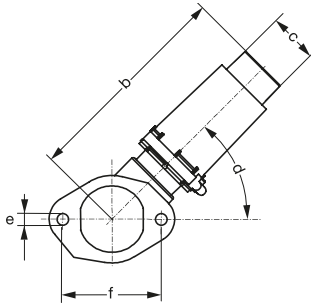
2BX2 143
2BX2 144
2BX2 173
2BX2 174
für • for
2BH13/2BH7



2BX2 143
2BX2 144
2BX2 173
2BX2 174
für • for 2BH14



2BX2 147
2BX2 148

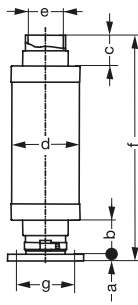


Typ • Type		a	b	c	d	e	f	g
	["]	[mm]				[mm]		
2BX2 143 / 144	2BH13	133	181	∅ 42	38°	∅ 9	64	10
2BX2 173 / 174	2BH14	133	181	∅ 42	48°	∅ 9	74	10
2BX2 147 / 148		113	181	∅ 42	45°	∅ 9,5	83	10

Zusatzschalldämpfer

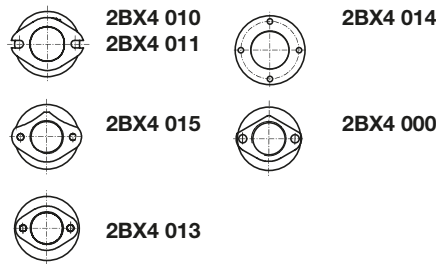
Additional silencer [mm]

2BX4 000
2BX4 010
2BX4 011
2BX4 013
2BX4 014
2BX4 015

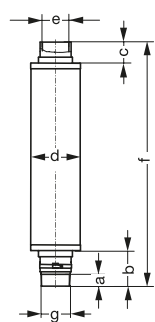


Ansicht X
View X

Ansicht X:
View X:



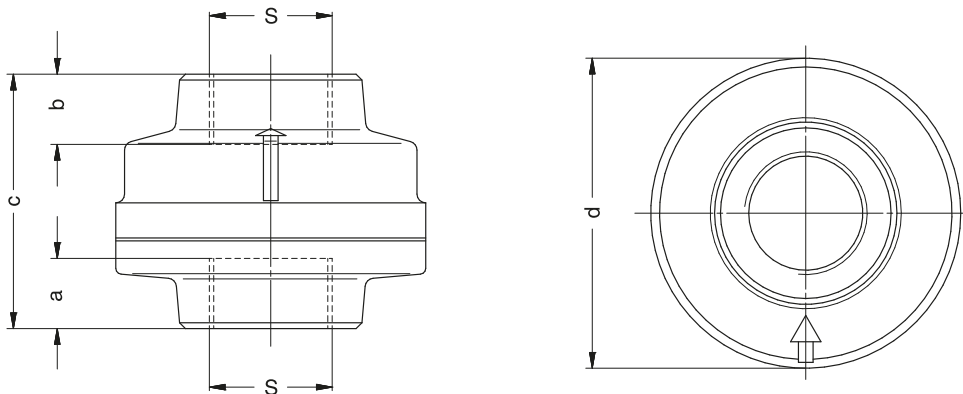
2BX4 012
2BX1 026
2BX1 028



Typ • Type	a	b	c	d	e	f	g
	[mm]						
	ø [mm] *["]						
2BX4 000	9	45	40	ø 83	ø 40,5	293	64
2BX4 010	9	45	40	ø 89	ø 50,5	294	72
2BX4 011	9	45	40	ø 75	ø 40,5	293	64
2BX4 012	32	65	56	ø 132	ø 80	651	*G 2½
2BX4 013	22	75	60	ø 167	ø 115	658	150
2BX4 014	22	80	60	ø 209	ø 150	662	210
2BX4 015	9	45	40	ø 88	ø 50,5	293	72
2BX1 026	30	97	60	ø 152	ø 90	507	*G 3
2BX1 028	39	110	60	ø 155	ø 115	670	*G 4

Rückschlagventil – ZRK

Non-return valve – ZRK

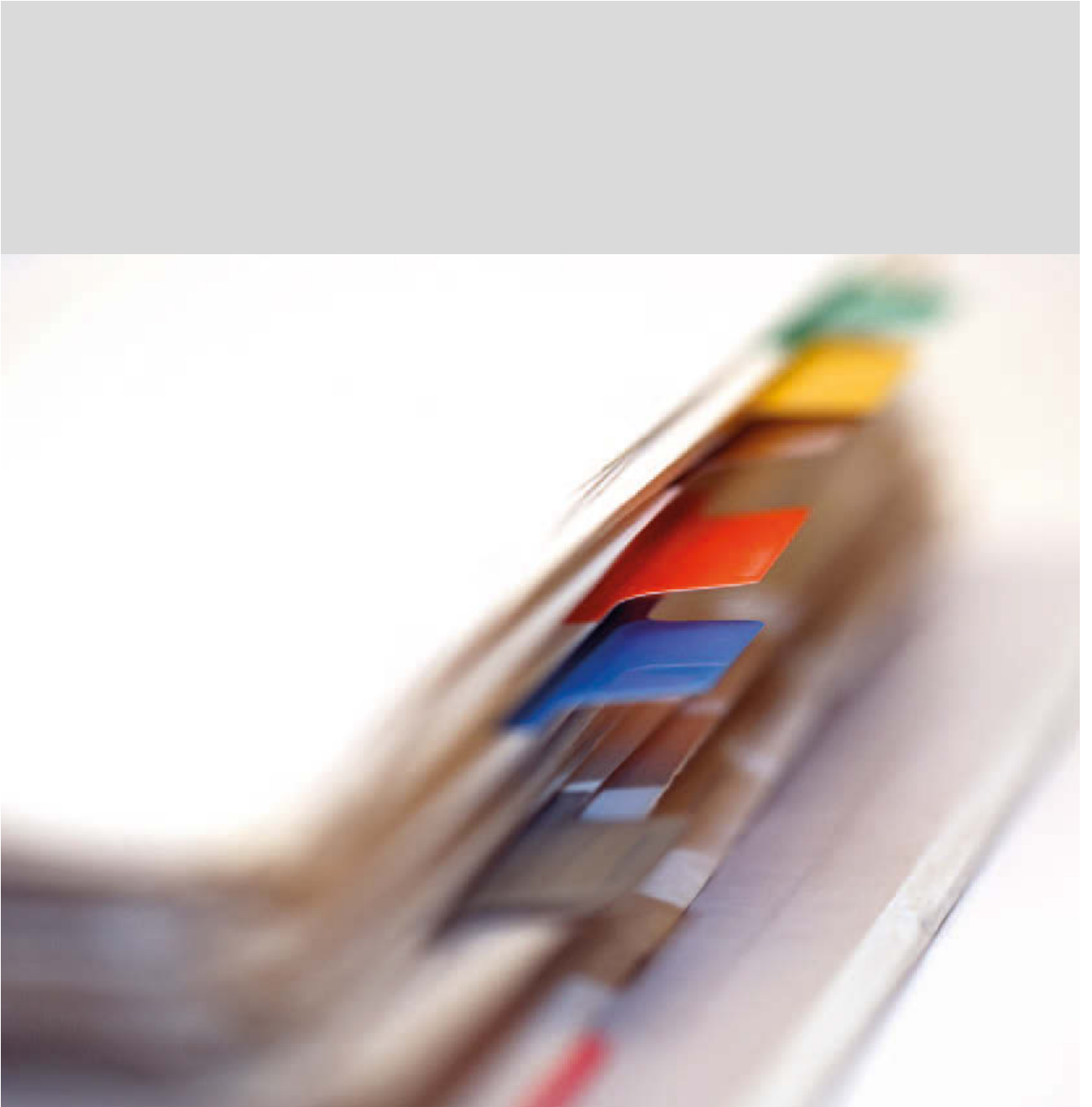


Typ • Type	a	b	c	ød	e	f	S
	[mm]						
	["]						
ZRK 3200	22	24	87	106	81	19	G 1¼
ZRK 4000	22	24	87	106	81	19	G 1½
ZRK 5000	28	32	116	130	76	24	G 2
ZRK 6500	38	38	154	180	73	27	G 2½
ZRK 8000	38	38	154	180	70	30	G 3
ZRK 10000	45	45	185	200	59	36	G 4

Die hier aufgezeigten Rückschlagventile sind in Anschlussgröße und Durchgangsquerchnitt auf die von uns gefertigten Verdichter und Vakuumpumpen abgestimmt. Sie können verwendet werden für Drücke bis 3 bar und für ein Vakuum bis 5 mbar (ca. 99,5 %).
Achtung! Das ZRK kann nur in vertikaler Einbaulage fehlerfrei betrieben werden.

The non-return-valves shown correspond with our compressors and pumps concerning connection size and throughput diameter. They can be used for pressures up to 3 bar and for vacuum up to 5 mbar (approx. 99,5 %).
Attention! The ZRK can only be operated reliably if installed vertically.

Anhang *Appendix*



Anhang

• G-BH – Aufbau der Bestell-Nummern
• Werkstoffe
• G-BH2 – Zuordnung zu Frequenzumrichter
• Die Funktionsweise des Frequenzumrichters
• Motoren für andere Netzspannungen
• Toleranzen und Normen
• Neue internationale Norm zur Einteilung der Niederspannungsmotoren
• Geltungsvorbehalte und -voraussetzungen
• Umrechnungstabellen Maßeinheiten
• Verkaufs- und Lieferbedingungen, Exportvorschriften
• Zertifizierte Qualität
• Gardner Denver Standorte
• Leistungsbereiche aller Elmo Rietschle Produkte

Appendix

• <i>G-BH – Order number system</i>	142 - 143
• <i>Materials</i>	144 - 147
• <i>G-BH2 – Which frequency converter?</i>	148
• <i>This is how a frequency converter works</i>	149
• <i>Motors for other mains voltages</i>	150
• <i>Tolerances and standards</i>	151
• <i>New international standard for classification of low voltage squirrel cage motors</i>	152
• <i>Retention of validity / Conditions applied</i>	153
• <i>Conversion tables</i>	154 - 155
• <i>Conditions of sale and delivery, export regulations</i>	156
• <i>Certified quality</i>	157
• <i>Gardner Denver locations</i>	158 - 159
• <i>Operating ranges of all Elmo Rietschle products</i>	160 - 161

140 - 161

G-BH – Aufbau der Bestell-Nummern

G-BH – Order Number System

G-BH1

2BH1 40 0 - 7 A H 1 6 - Z

- Baureihe • *Model*
- Baugröße • *Size*
- Konstruktive Merkmale • *Design features*
- Ausführungsart • *Model type*
- Lage Gaseinlass und Gasauslass • *Position of inlet and outlet*
- Motorart¹⁾ • *Kind of motor¹⁾*
- Motorgröße • *Motor size*
- Spannungsausführung • *Voltage type*
- Spezifische Ausführung • *Specific type*

G-BH7

2BH7 3 1 0 - 0 A H 6 7 - 8 - Z

- Baureihe • *Model*
- Baugröße • *Size*
- Anzahl Laufräder • *Number of impellers*
- Konstruktive Merkmale • *Design features*
- Lage Gasein- und Gasauslass • *Position of in- and outlet*
- Ausführungsart • *Model type*
- Motorart¹⁾ • *Kind of motor¹⁾*
- Motorgröße • *Motor size*
- Spannungsausführung • *Voltage type*
- Ausführungsart • *Design version*
- Spezifische Ausführung • *Specific type*

G-BH2

2BH2 0540 2 - A A P M 3 A A - Z

- Baureihe • *Model*
- Baugröße • *Size*
- Stufen • *Number of stages*
- Konstruktive Merkmale • *Design features*
- Lage Gaseinlass und Gasauslass • *Position of inlet and outlet*
- Motorart¹⁾ • *Kind of motor¹⁾*
- Motorgröße • *Motor size*
- Spannungsausführung • *Voltage type*
- Motorhersteller • *Motor manufacturer*
- Designvariante • *Design version*
- Spezifische Ausführung • *Specific type*

G-BH9

2BH9 2300 1 -A A P R 7 -A A -Z

Baureihe • *Model*

Baugröße • *Size*

Stufen • *Number of stages*

Ausführungsart • *Model type*

Lage Gaseinlass und Gasauslass • *Position of inlet and outlet*

Motorart¹⁾ • *Kind of motor¹⁾*

Motorgröße • *Motor size*

Spannungsausführung • *Voltage type*

Motorhersteller • *Motor manufacturer*

Designvariante • *Design version*

Spezifische Ausführung • *Specific type*

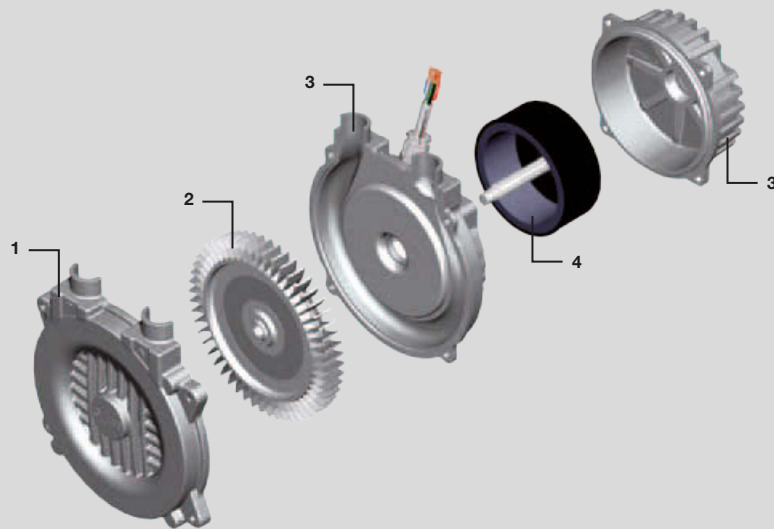
1) Steht im Zusammenhang mit Spannungsausführung, siehe Seite 152 • *Depends on voltage type, see page 152*

Werkstoffe Materials

Für Typ	1 Deckel	2 Laufrad	3 Gehäuse	4 Motorwelle
For Type	1 Cover	2 Impellor	3 Casing	4 Motor shaft
2BH1002				
	Aluminium- legierung	Aluminium- legierung	Aluminium- legierung	Stahl
	<i>Aluminium alloy</i>	<i>Aluminium alloy</i>	<i>Aluminium alloy</i>	<i>Steel</i>

2BH1002

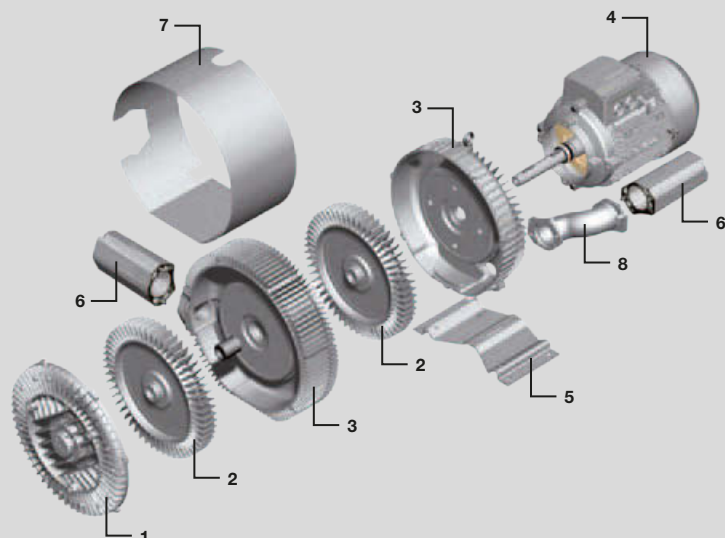
- 1 Deckel • Cover
- 2 Laufrad • Impellor
- 3 Gehäuse • Casing
- 4 Motor • Motor



Für Typ	1 Deckel	2 Laufrad	3 Gehäuse	4 Motorwelle	5 Fuß	6 Schalldämpfer	7 Verdichterhaube	8 Bogen
For Type	1 Cover	2 Impellor	3 Casing	4 Motor shaft	5 Base	6 Silencer	7 Blower cowl	8 Elbow
2BH11-16								
	Aluminium- legierung	Aluminium- legierung	Aluminium- legierung	Stahl	Stahl	Aluminium- legierung	Stahlblech verzinkt	Grauguss
	<i>Aluminium alloy</i>	<i>Aluminium alloy</i>	<i>Aluminium alloy</i>	<i>Steel</i>	<i>Steel</i>	<i>Aluminium alloy</i>	<i>Sheet steel zinc coated</i>	<i>Grey cast iron</i>

2BH11-16

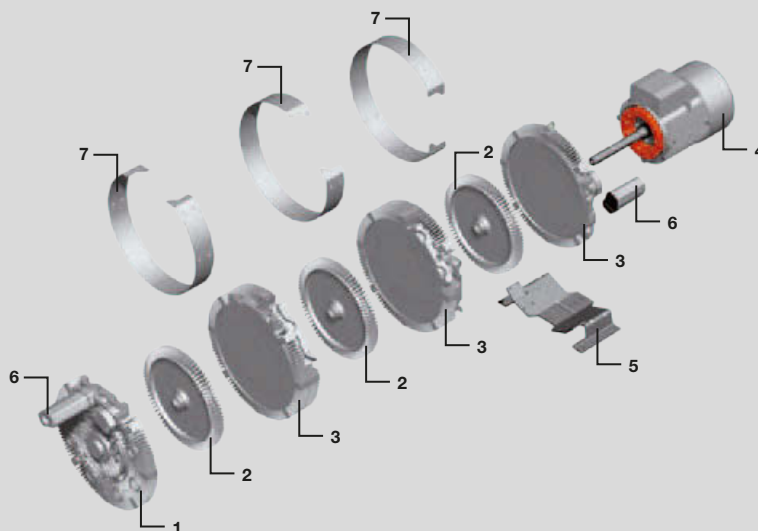
- 1 Deckel • Cover
- 2 Laufrad • Impellor
- 3 Gehäuse • Casing
- 4 Motor • Motor
- 5 Fuß • Base
- 6 Schalldämpfer • Silencer
- 7 Verdichterhaube • Blower cowl
- 8 Bogen • Elbow



Für Typ	1 Deckel	2 Laufrad	3 Gehäuse	4 Motorwelle	5 Fuß	6 Schalldämpfer	7 Verdichterhaube	8 Bogen
For Type	1 Cover	2 Impellor	3 Casing	4 Motor shaft	5 Base	6 Silencer	7 Blower cowl	8 Elbow
2BH7								
	Aluminium-legierung	Aluminium-legierung	Aluminium-legierung	Stahl	Stahl	Aluminium-legierung	Stahlblech verzinkt	Aluminium-legierung
	Aluminium alloy	Aluminium alloy	Aluminium alloy	Steel	Steel	Aluminium alloy	Sheet steel zinc coated	Aluminium alloy

2BH7

- 1 Deckel • Cover
- 2 Laufrad • Impellor
- 3 Gehäuse • Casing
- 4 Motor • Motor
- 5 Fuß • Base
- 6 Schalldämpfer • Silencer
- 7 Verdichterhaube • Blower cowl



Für Typ	1 Deckel	2 Laufrad	3 Gehäuse	4 Motorwelle	5 Fuß	6 Schalldämpfer	7 Verdichterhaube	8 Bogen
For Type	1 Cover	2 Impellor	3 Casing	4 Motor shaft	5 Base	6 Silencer	7 Blower cowl	8 Elbow
2BH18/19								
	Gusseisen	Aluminium-legierung	Gusseisen	Stahl	Gusseisen	Gusseisen	Stahlblech verzinkt	Gusseisen
	Cast iron	Aluminium alloy	Cast iron	Steel	Cast iron	Cast iron	Sheet steel zinc coated	Cast iron

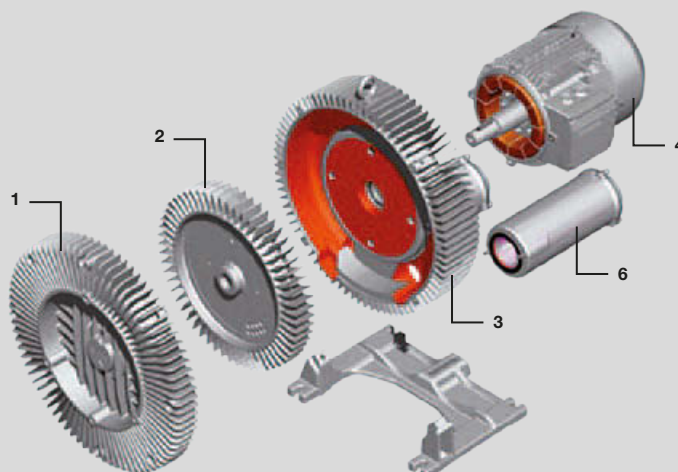
2BH18/19 HT

	Gusseisen	Gusseisen	Gusseisen	Stahl	Gusseisen	Gusseisen	Stahlblech verzinkt	Gusseisen
	Cast iron	Cast iron	Cast iron	Steel	Cast iron	Cast iron	Sheet steel zinc coated	Cast iron

2BH18/19

2BH18/19 HT

- 1 Deckel • Cover
- 2 Laufrad • Impellor
- 3 Gehäuse • Casing
- 4 Motor • Motor
- 5 Fuß • Base
- 6 Schalldämpfer • Silencer
- 7 Verdichterhaube • Blower cowl
- 8 Bogen • Elbow

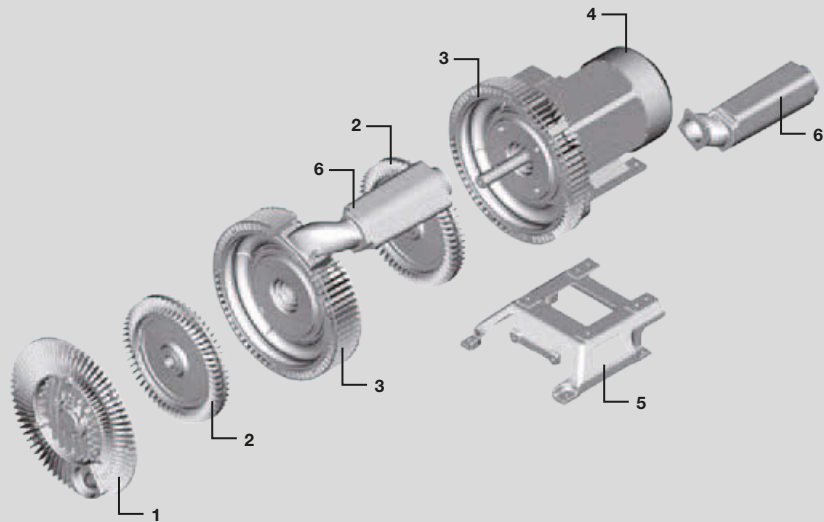


Werkstoffe Materials

Für Typ	1 Deckel	2 Laufrad	3 Gehäuse	4 Motorwelle	5 Fuß	6 Schalldämpfer	8 Bogen
For Type	1 Cover	2 Impellor	3 Casing	4 Motor shaft	5 Base	6 Silencer	8 Elbow
2BH2							
	Aluminium- legierung	Aluminium- legierung	Aluminium- legierung	Stahl	Gusseisen	Aluminium- legierung	Aluminium- legierung
	<i>Aluminium alloy</i>	<i>Aluminium alloy</i>	<i>Aluminium alloy</i>	<i>Steel</i>	<i>Cast iron</i>	<i>Aluminium alloy</i>	<i>Aluminium alloy</i>

2BH2

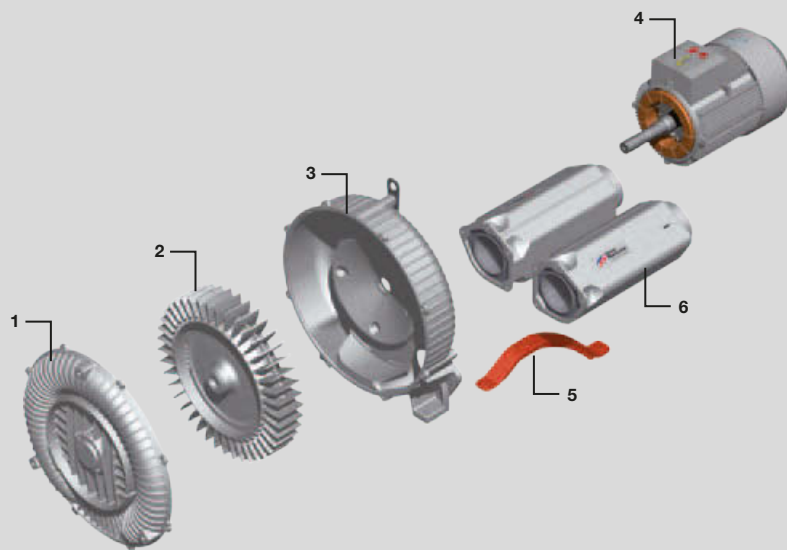
- 1 Deckel • Cover
- 2 Laufrad • Impellor
- 3 Gehäuse • Casing
- 4 Motor • Motor
- 5 Fuß • Base
- 6 Schalldämpfer • Silencer



Für Typ	1 Deckel	2 Laufrad	3 Gehäuse	4 Motorwelle	5 Fuß	6 Schalldämpfer
For Type	1 Cover	2 Impellor	3 Casing	4 Motor shaft	5 Base	6 Silencer
2BH9						
	Aluminiumlegierung <i>Aluminium alloy</i>	Aluminiumlegierung <i>Aluminium alloy</i>	Aluminiumlegierung <i>Aluminium alloy</i>	Stahl <i>Steel</i>	Gusseisen <i>Cast iron</i>	Aluminiumlegierung <i>Aluminium alloy</i>

2BH9

- 1 Deckel • Cover
- 2 Laufrad • Impellor
- 3 Gehäuse • Casing
- 4 Motor • Motor
- 5 Fuß • Base
- 6 Schalldämpfer • Silencer



G-BH2 – Zuordnung zu Frequenzumrichter

G-BH2 – Which Frequency Converter?

Seitenkanalverdichter • Side channel blower						Frequenzumrichter • Frequency converter		
Motorgröße	Frequenz	Wicklung	Leistung	Motorstrom [A]		FU für Netz 400 V		
Motor size	Frequency	Motor type	Power	Motor current [A]		Bestell-Nr.	Ausgangsstrom	Netzdrossel / -filter
	[Hz]	Bsp. • (e. g.)	[kW]	Y	Δ	Order No.	Output current	Mains choke / filter
J	50	P.6	2,2	4,2	7,3	2FC4222-2NE00	5,6	2FX4610-0NE00
	60	P.1	2,55	4,9	8,5	2FC4222-2NE00	5,6	2FX4610-0NE00
	86	P.6	3,80	-	7,3	2FC4302-2NE00	7,3	2FX4611-0NE00
K	50	P.6	3	5,7	9,9	2FC4222-2NE00	5,6	2FX4610-0NE00
	60	P.1	3,45	6,3	10,9	2FC4302-2NE00	7,3	2FX4611-0NE00
	86	P.6	5,20	-	9,4	2FC4402-2NE00	9,5	2FX4612-0NE00
	100	P.1	6,00	-	10,8	2FC4552-2NE00	13	2FX4612-0NE00
L	50	P.6	4,00	7,3	12,8	2FC4302-2NE00	7,3	2FX4611-0NE00
	60	P.1	4,60	8,4	14,6	2FC4402-2NE00	9,5	2FX4612-0NE00
	86	P.6	6,90	-	12,5	2FC4552-2NE00	13	2FX4612-0NE00
	100	P.1	8,00	-	14,5	2FC4752-2NE00	16,5	2FX4606-0NE00
M	50	P.6	5,50	9,8	17,2	2FC4402-2NE00	9,5	2FX4612-0NE00
	60	P.1	6,30	11,3	19,6	2FC4552-2NE00	13	2FX4612-0NE00
	86	P.6	9,50	-	16	2FC4752-2NE00	16,5	2FX4606-0NE00
	100	P.1	11,00	-	18,6	2FC4113-2NE00	23,5	2FX4613-1NE00
N	50	P.6	7,50	13	22,5	2FC4552-2NE00	13	2FX4612-0NE00
	60	P.1	8,60	15	26	2FC4752-2NE00	16,5	2FX4606-0NE00
	86	P.6	12,90	-	22,00	2FC4113-2NE00	23,5	2FX4613-1NE00
	100	P.1	15,00	-	26,00	2FC4153-2NE00	32	2FX4614-1NE00
P	50	P.6	11,00	19,3	33,50	2FC4113-2NE00	23,5	2FX4613-1NE00
	60	P.1	12,60	22	38,00	2FC4113-2NE00	23,5	2FX4613-1NE00
	86	P.6	19,00	-	34,00	2FC4223-2NE00	47	2FX4614-1NE00
	100	P.1	22,00	-	39,00	2FC4223-2NE00	47	2FX4614-1NE00
Q	50	P.6	15,00	26,2	45,50	2FC4153-2NE00	32	2FX4614-1NE00
	60	P.1	17,30	29,5	52,00	2FC4153-2NE00	32	2FX4614-1NE00
	86	P.6	26,00	-	44,00	2FC4223-2NE00	47	2FX4614-1NE00
	100	P.1	30,00	-	51,00	2FC4303-2NE00	59	2FX4615-1NE00
R	50	P.6	18,50	31,5	55,00	2FC4153-2NE00	32	2FX4614-1NE00
	60	P.1	21,30	35	61,00	2FC4223-2NE00	47	2FX4614-1NE00
	86	P.6	32,00	-	53,00	2FC4303-2NE00	59	2FX4615-1NE00
	100	P.1	37,00	-	61,00	2FC4303-2NE00	59	2FX4615-1NE00
S	50	P.6	22,00	38,00		2FC4223-2NE00	47	2FX4614-1NE00
	60	P.1	24,50	42,50		2FC4223-2NE00	47	2FX4614-1NE00
	86	P.1, P.6	37,00	-	64,00	2FC4453-2NE00	89	2FX4616-1NE00
T	50	H.6	29,00	57,50		2FC4303-2NE00	59	2FX4615-1NE00
	60	H.6	33,50	57,20		2FC4303-2NE00	59	2FX4615-1NE00
	86	H.6	44,00	-	99,00	2FC4453-2NE00	100 *)	2FX4617-1NE00

0360 -1
 2BH2 0540 -2 A A P M 6 -AA **Bestellbeispiel Motorgröße • Ordering example motor size**
 0780 -3

Rote Bestellnummern sind Pflichtzubehör! Da unser Angebot an Seitenkanalverdichtern mit integriertem Umrichter, mit externem Umrichter und deren Zubehör sehr umfangreich ist, verweisen wir auch hier auf unseren Sonderkatalog „Drehzahlvariable Verdichter und Vakuumpumpen von Elmo Rietschle“.

Red order numbers are used for compulsory accessories. For more information on our product range of side channel blowers with integrated converters or external converters and related accessories, please refer to our special catalog "Compressors and Vacuum Pumps with Variable Speed Drive from Elmo Rietschle."

* bei maximal 4 kHz und 120 % Überlastfähigkeit im motorischen und generatorischen Betrieb.

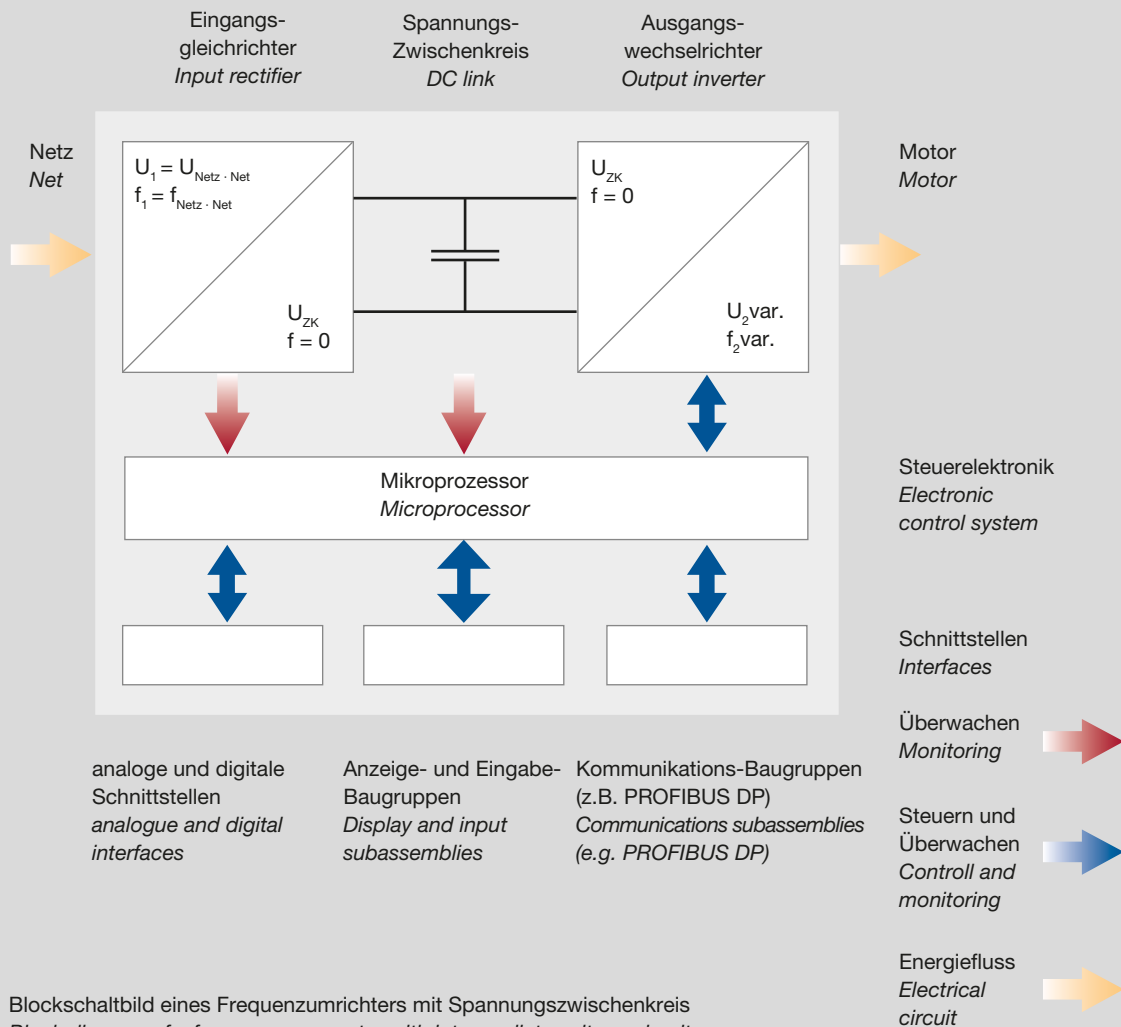
* At 4 kHz and 120 % overload capability maximum for motor and regenerative operation.

Die Funktionsweise des Frequenzumrichters

This is how a Frequency Converter Works

Oben in der Darstellung ist die Leistungsschiene (Netz – Motor) mit dem Eingangsgleichrichter, der die gleichgerichtete Drehspannung dem Zwischenkreiskondensator zuführt, abgebildet. Der Kondensator speichert die elektrische Energie und gibt sie an den Ausgangswechselrichter ab, der den Motor speist. Der Wechselrichter erzeugt aus der Gleichspannung (UZK) des Zwischenkreises ein frequenzvariables Drehfeld für den Motor. Während das Eingangsnetz konstante Spannung und Frequenz hat, arbeitet das den Motor speisende Netz mit variabler Frequenz und variabler Spannung. Der Kondensator entkoppelt die beiden Netze. Die Steuerelektronik enthält einen Mikroprozessor zur Steuerung und Überwachung der einzelnen Elektronikkomponenten. Über vielfältige Schnittstellen können Signale zur Anpassung des Frequenzumrichters und zur Anzeige von Statusinformationen übertragen werden.

The power rail (mains - motor), with the input rectifier which supplies the rectified three-phase voltage to the intermediate circuit capacitor, is shown in the top part of the drawing. The capacitor stores the electrical energy and directs it to the output inverter which powers the motor. The inverter generates a variable-frequency rotary field for the motor from the direct voltage (UZK) of the intermediate circuit. Whereas the input mains supply is of a constant voltage and frequency, the network supplying the motor functions at a variable frequency and voltage. The capacitor decouples the two networks. The electronic control system contains a microprocessor to control and monitor the individual electronic components. Signals to adjust the frequency converter and to display status information are transmitted through various interfaces.



Blockschaltbild eines Frequenzumrichters mit Spannungszwischenkreis
Block diagram of a frequency converter with intermediate voltage circuit

Motoren für andere Netzspannungen Motors for other mains voltages

2BH7... / 2BH1...

Spannungsbereich		Festspannung						cRU [®] US		2BH1...-7. <input type="checkbox"/> .. - <input type="checkbox"/> .	
Voltage range		Fixed voltage								2BH7...-.. <input type="checkbox"/> .. - <input type="checkbox"/> .	
50 Hz	60 Hz	50 Hz	60 Hz	87 Hz	100 Hz	60 Hz					
V	V	V	V	V	V	Δ	Y				
3 Phasen / 3 Phase		IE2 3 Phasen / 3 Phase									
180-240 Δ / 310-415 Y	200-275 Δ / 345-480 Y	200 Δ / 345 Y	230 Δ / 400 Y	-	400 Δ	•	•			P	1
450-550 Y	520-600 Y	500 Y	575 Y	-	-		•			P	3
200-260 Δ / 350-450 Y	230-290 Δ / 400-500 Y	230 Δ / 400 Y	265 Δ / 460 Y	400 Δ	-	•	•			P	6
350-450 Δ / 610-725	400-500 Δ / 690-725 Y	400 Δ / 690 Y	460 Δ	-	-					P	7
185-225 Δ / 320-390 Y	200-240 Δ / 345-415 Y	-	-	-	-	•	•			H	1
200-240 Δ / 345-415 Y	220-275 Δ / 380-480 Y	-	-	-	-	•	•			H	6
345-415 Δ	380-480 Δ	-	-	-	-	•				H	7
500 Δ	575 Δ	-	-	-	-	•				H	5
1 Phasen / 1 Phase											
100 / 200	100 / 200	-	-	-	-	•				V	4
115 / 230	115 / 230	-	-	-	-	•				V	5
230	-	-	-	-	-					A	1
-	230	-	-	-	-					B	8
-	115	-	-	-	-					B	6
3 Phasen ATEX Kategorie 3D, 3G, 3/2D (Temperaturklasse T3) / 3 Phase ATEX Category 3D, 3G, 3/2D (temperature class T3)											
290 Δ / 400 Y	460 Y	-	-	-	-					D	1
500 Δ	575 Δ	-	-	-	-					D	5
400 Δ / 690 Y	460 Y	-	-	-	-					D	6
3 Phasen ATEX Kategorie 3/2G (Temperaturklasse T3) / 3 Phase ATEX Category 3/2G Zone 1 (temperature class T3)											
230 Δ / 400 Y	-	-	-	-	-					D	1
500 Δ	-	-	-	-	-					D	5
400 Δ / 690 Y	-	-	-	-	-					D	6
-	460 Y	-	-	-	-					G	1
-	575 Δ	-	-	-	-					G	5
-	460 Δ	-	-	-	-					G	6

Spannungskennziffern der Bestell-Nummern • Specification of voltage in order number

2BH2... / 2BH9...

Spannungsbereich		Festspannung						cRU [®] US		2BH20...-A <input type="checkbox"/> <input type="checkbox"/> . - <input type="checkbox"/> -AA	
Voltage range		Fixed voltage								2BH92...-1A A <input type="checkbox"/> <input type="checkbox"/> . - <input type="checkbox"/> .	
50 Hz	60 Hz	50 Hz	60 Hz	87 Hz ¹⁾	100 Hz ¹⁾	60 Hz					
V	V	V	V	(5000 rpm)	(6000 rpm)	Δ	Y				
3 Phasen / 3 Phase		IE2 3 Phasen / 3 Phase									
180-240 Δ / 310-415 Y	200-275 Δ / 345-480 Y	200 Δ / 345 Y	230 Δ / 400 Y	-	400 Δ	•	•			P	1
450-550 Y	520-600 Y	500 Y	575 Y	-	-		•			P	3
200-260 Δ / 350-450 Y	230-290 Δ / 400-500 Y	230 Δ / 400 Y	265 Δ / 460 Y	400 Δ	-	•	•			P	6
350-450 Δ / 610-725 Y	400-500 Δ / 690-725 Y	400 Δ / 690 Y	460 Δ	-	-	•				P	7

Standard • Standard A

Ansaugung über Verdichterdeckel • Suction port at the back B¹⁾





Spannungskennziffern der Bestell-Nummern • Specification of voltage in order number

Andere Spannungen auf Anfrage • Other voltages available upon request

1) nur G-BH2 • G-BH2 only

Toleranzen und Normen

Tolerances and standards

Toleranzen	Tolerances
Die Motoren sind nach DIN EN 60 034 / DIN IEC 34-1 und Wärmeklasse F ausgeführt:	<i>The motors comply with DIN EN 60 034 / DIN IEC 34-1 and Insulation Class F:</i>
Dreiphasen-Drehstrom	Three phase current
Festspannungen einschl. ATEX: ± 10 %	<i>Fixed voltages incl. ATEX: ± 10 %</i>
Spannungsbereiche: ± 5 %	<i>Voltage range: ± 5 %</i>
Einphasen-Wechselstrom	Single phase current
Festspannungen: ± 5 %	<i>Fixed voltages: ± 5 %</i>
Frequenz ± 2 %	Frequency ± 2 %
Die Motoren entsprechen den genannten IEC- bzw. Euro-Normen. Die Euro-Normen ersetzen die nationalen Normen in den folgenden europäischen Mitgliedsländern: Deutschland (VDE), Frankreich (NF C), Belgien (NBNC), Großbritannien (BS), Italien (CEI), Niederlande (NEN), Schweden (SS), Schweiz (SEV) u.a. Zudem entsprechen die Maschinen verschiedenen nationalen Vorschriften.	<i>The motors comply with the stated IEC- and European norms. The European norms replace the national standards of the following member states: Germany (VDE), France (NF C), Belgium (NB-NC), Great Britain (BS), Italy (CEI), Netherlands (NEN), Sweden (SS), Switzerland (SEV) and others. The machines also comply with various national standards.</i>
Die Normen	The standards
UL 507 USA,	<i>UL 507 USA,</i>
CSA 22.2, No. 113 Kanada,	<i>CSA 22.2, No 113 Canada,</i>
sind an die Publikationen IEC 60 034-1 angepasst und durch DIN EN 60 034-1 ersetzt, so dass die Motoren mit normaler Bemessungsleistung betrieben werden können.	<i>have been adapted to the IEC 60 034-1 publications and replaced by DIN EN 60 034-1; the motors now run at standard rated power.</i>
UL/CSA Zertifizierung	UL/CSA recognition
Die mit  gekennzeichneten Spannungen und Spannungsbereiche sind nach UL 507 und CSA 22.2 No. 113 zertifiziert. Maschinen, die diesen Bestimmungen genügen, sind gekennzeichnet mit dem Zertifizierungsprüfzeichen  (component recognition mark). Andere Zertifizierungszeichen werden von Verbrauchern, Behörden und Versicherungsunternehmen in den USA und Kanada nicht mehr akzeptiert.	<i>Voltages and voltage ranges marked with  are recognized according to UL 507 and CSA 22.2 No. 113. Machines complying with these regulations are labelled with the  component recognition mark. Other component recognition marks are no longer accepted by consumers, regulating authorities and insurance companies in the U.S.A. and Canada.</i>

Neue internationale Norm zur Einteilung der Niederspannungsmotoren

New International Standard for Classification of Low Voltage Squirrel Cage Motors

IE2 Elektromotoren werden in Europa seit einigen Jahren in Effizienzklassen eingeteilt. Danach werden Drehstrommotoren im Leistungsbereich zwischen 0,75 und 375 kW (ausschliesslich 2, 4 und 6 polige Motoren) in drei sogenannte Effizienzklassen („IE-Klassen“) eingeteilt. Zur weltweiten Vereinheitlichung wurde deshalb die neue internationale Norm IEC 60034-30 (Rotating electrical machines – Part 30: Efficiency classes of single-speed, three-phase, cage-induction motors (IE code)) geschaffen. Diese teilt die Niederspannungs-Asynchronmotoren in neue Effizienzklassen ein (gültig seit Okt. 2008). Die Wirkungsgrade in der IEC 60034-30 basieren auf der Verlustermittlung nach dem Normteil IEC 60034-2-1. Dieser gilt seit November 2007 und ersetzt ab November 2010 alle bisherigen IEC 60034-2-Normen. Die Zusatzverluste werden nun gemessen und nicht mehr pauschal addiert. Die neuen Effizienzklassen erhalten eine neue Nomenklatur: IE1 (Standard Efficiency), IE2 (High Efficiency), IE3 (Premium Efficiency), IE = International Efficiency.

Vorteile der IE2 Motoren

- Die geringere thermische Beanspruchung erhöht die Lebensdauer der Motoren
- Es wird weniger Abwärme an die Umgebung abgegeben
- Ausfallzeiten und Wartungskosten der Anlagen sinken
- Die Toleranz gegenüber Überlastung; Spannungs-Schwankungen; höheren Umgebungstemperaturen etc. wird verbessert
- Der CO₂ Ausstoß wird reduziert

Elektrische Antriebsmotoren mit erhöhten Wirkungsgraden / Standards und deren Gültigkeit.

ErP Richtlinie 2009/125/EG / EN60034-30 (16.06.2011) Europe • EISA 2007 USA • CSA (04-2009) Kanada • MEPS 2006 Australien / Neuseeland • REELS Süd Korea • GB18613 VR-China
Die L-BV, L-BL2, L-SV, G-BH Vakuumpumpen und Kompressoren unterliegen nicht der Verpflichtung, oben genannte Wirkungsgrad-Standards zu erfüllen.

Gründe: Die Maschinen sind mit produktspezifischen integrierten Antriebsmotoren ausgeführt, die folgende Merkmale aufweisen:

- keine oder Sonderflansche,
- Sonderwellen (z.B. Wellenmaße; Wellenmaterial),
- die Wirkungsgrade der Motoren können messtechnisch während der Abnahmemessung vor Auslieferung nicht erfasst werden.

Standard-Vakuumpumpen und –Kompressoren sind ausgeführt mit Antriebsmotoren nach IE1.

Gardner Denver Deutschland GmbH bietet auf Anfrage auch Vakuumpumpen und Kompressoren, deren Antriebsmotoren nach IE2 ausgeführt sind.

IE2 In Europe electrical motors have been classified into efficiency classes for some years. In this system 3-phase motors in the power range between 0.75 and 375 kW (excluding 2, 4 and 6 pole motors) have been divided into three "IE classes". The new international standard IEC 60034-30 (Rotating electrical machines – Part 30: Efficiency classes of single-speed, three-phase, cage-induction motors (IE code)) has therefore been drawn up to provide a unified standard worldwide. This standard classifies low-voltage asynchronous motors into new efficiency classes (valid since October 2008). The efficiencies in IEC 60034-30 are based on the determination of losses according to the standard, part IEC 60034-2-1. This has been valid since November 2007, and from November 2010 onwards, replaces all previous IEC 60034-2 standards. The additional losses are now measured and are no longer added as a fixed percentage. The new efficiency classes have a new nomenclature: IE1 (Standard Efficiency), IE2 (High Efficiency), IE3 (Premium Efficiency), IE = International Efficiency.

Advantages of IE2 motors

- Lower thermal load increases the motor's life cycle span
- Less heat is released into the environment
- Downtimes and maintenance expenses are reduced
- Better tolerance of overload, power blips and high ambient temperatures, etc.
- Reduced CO₂ pollution

Electrical motors with higher efficiencies / standards and their validity

ErP Richtlinie 2009/125/EC / EN60034-30 (16.06.2011) Europe • EISA 2007 USA • CSA (04-2009) Kanada • MEPS 2006 Australia / New Zealand • REELS South Korea • GB18613 PR-China
The L-BV, L-BL2, L-SV, G-BH vacuum pumps and compressors are exempt from the above listed new efficiency class motor standards.

Reason: the units are equipped with product specific integrated motors which do not have:

- standardized motor flanges, according IEC/ NEMA etc
- standardized motor rotors (for e.g. shaft design; shaft material),
- therefore, the efficiency of these motors can not be measured during acceptance test before dispatch.

Standard vacuum pumps and compressors are equipped with efficiency class IE1 electrical motors.

Gardner Denver Deutschland GmbH offers its customers on request vacuum pumps and compressors with electrical motors which fulfil the efficiency class IE2.

Bezeichnung	Europa alt	USA alt	Neu IEC
Definition	Europe old	USA old	IEC new
Super Premium Efficiency			IE4
Premium Efficiency		NEMA Premium	IE3
High Efficiency	EFF1	EPAct	IE2
Standard Efficiency	EFF2		IE1
Below Standard Efficiency	EFF2		

Geltungsvorbehalte und -voraussetzungen

Retention of Validity / Conditions Applied

Die Informationen in diesem Katalog enthalten Beschreibungen bzw. Leistungsmerkmale, die im konkreten Anwendungsfall nicht immer in der beschriebenen Form zutreffen bzw. sich durch Weiterentwicklung der Produkte ändern können. Die gewünschten Leistungsmerkmale sind nur dann verbindlich, wenn sie bei Vertragsabschluss ausdrücklich vereinbart werden. Liefermöglichkeiten und technische Änderungen vorbehalten. Die Abbildungen sind unverbindlich, Maßangaben sind gerundet.

Für die Diagramme und Tabellenwerte in diesem Katalog gelten folgende Bedingungen:

Kennlinien

Die Kennlinien gelten für Förderung von Luft von 15 °C am Saugstutzen bei einem Luftdruck von 1.013 mbar mit einer Toleranz von $\pm 10\%$. Die Gesamtdruckdifferenzen gelten bis zu einer Ansaug- und Umgebungstemperatur von 25 °C.

Schalldruckpegel

Messflächenschalldruckpegel nach EN ISO 3744, gemessen in 1 m Abstand bei mittlerer Drosselung und einer angeschlossenen Schlauchleitung auf der Druckseite (Vakuumbetrieb), Saugseite (Kompressorbetrieb); ohne Begrenzungsventil.
Toleranz ± 3 dB(A)

Vakuum- und Druckbegrenzungsventile

Die Druckbegrenzungswerte der Ventile beziehen sich auf eine Ansaug- und Umgebungstemperatur von 25 °C.

The information in this catalog may contain descriptions or features which do not always exactly apply in real applications, or which may change owing to further product development. The required features are not binding unless explicitly agreed upon conclusion of a contract. Delivery and technical modifications reserved. The illustrations are not binding, dimensions are approximate only.

The following conditions apply for the diagrams and values quoted in the tables of this catalog:

Performance curves

The performance curves are valid for compressing air at 15 °C at the inlet flanges with an air pressure of 1,013 mbar and a tolerance of $\pm 10\%$. The total pressure differences are valid up to an intake and ambient temperature of 25 °C.

Sound pressure level

*Measuring level per EN ISO 3744 at the measuring surface, measured at a distance of 1 m and a middle throttling with pipes connected and a vacuum-relief valve is not fitted.
Tolerance ± 3 dB(A)*

Vacuum- and pressure relief valve

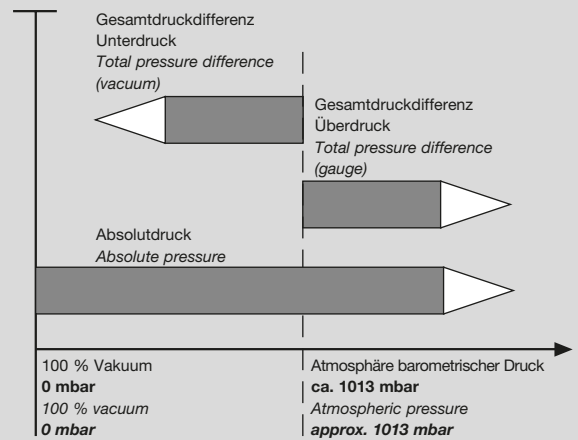
The pressure limit of valves are based on a suction- and ambient temperature of 25 °C.

Umrechnungstabellen

Conversion Tables

Druck • Pressure

Multiplikation des Zahlenwertes in der Einheit	mit Umrechnungsfaktor	ergibt Zahlenwert der Einheit
<i>Beginning units</i>	<i>Conversion factor</i>	<i>Resulting units</i>
Pa	0,01	mbar
hPa	1,0	mbar
kPa	10,0	mbar
mm H ₂ O	0,098	mbar
m H ₂ O	98,07	mbar
at	980,7	mbar
inch H₂O	2,491	mbar
PSI lpf/in ²	68,948	mbar
mbar	100	Pa
mbar	10,2	mm H ₂ O
mbar	10,2 x 10 ⁻³	m H ₂ O
mbar	1,02 x 10 ⁻³	at
mbar	0,4016	inch H ₂ O
mbar	14,505 x 10 ⁻³	PSI lpf/in ²



Druckarten

Absolutdruck

Gemessener Druck über absolut Null, Referenz ideales Vakuum, Messdruck immer größer als Referenzdruck.

Gesamtdruckdifferenz Überdruck

Gemessener Druck über dem barometrischen Tagesluftdruck, Referenz Umgebungsdruck, Messdruck immer größer als Referenzdruck.

Gesamtdruckdifferenz Unterdruck

Gemessener Druck unter dem barometrischen Tagesluftdruck, Referenz Umgebungsdruck, Messdruck immer kleiner als Referenzdruck.

Beispiel für Umrechnung

250 [inch H₂O] x 2,491 = 622,5 [mbar]

Mit folgender Formel lassen sich Zahlenwerte in der Einheit „inch of mercury vacuum“ in Zahlenwerte in der Einheit „mbar (abs.)“ umrechnen:

1013 - X [inches of mercury vacuum] x 33,8 Δ Y [mbar abs.]

Types of pressure

Absolute pressure

The pressure measured from absolute zero, using ideal vacuum as the datum. The measured pressure is always greater than the reference pressure.

Total pressure difference, pressure

The pressure measured above the prevailing atmospheric pressure. The datum is the prevailing atmospheric pressure and the measured pressure is always higher than the datum.

Total pressure difference, vacuum

The pressure measured lower than the prevailing atmospheric pressure. The datum is the prevailing atmospheric pressure and the measured pressure is always lower than the datum.

Example of conversion

250 [inch H₂O] x 2.491 = 622.5 [mbar]

The following formula is used to convert values from "inches of mercury vacuum" to "mbar (abs.)":

1013 - X [inches of mercury vacuum] x 33.8 Δ Y [mbar abs.]

Ansaugvolumenstrom • Suction capacity

Multiplikation des Zahlenwertes in der Einheit	mit Umrechnungsfaktor	ergibt Zahlenwert der Einheit
<i>Beginning units</i>	<i>Conversion factor</i>	<i>Resulting units</i>
l/min	0,06	m³/h
gal/min	0,227	m³/h
ft³/min	1,699	m³/h
m³/h	16,667	l/min
m³/h	4,403	gal/min
m³/h	0,588	ft³/min

Elektrische Leistung • Power

Multiplikation des Zahlenwertes in der Einheit	mit Umrechnungsfaktor	ergibt Zahlenwert der Einheit
<i>Beginning units</i>	<i>Conversion factor</i>	<i>Resulting units</i>
hp	0,746	kW
Btu/h	293,1	kW
kW	1,341	hp
kW	3,41 x 10 ⁻³	Btu/h

Gewicht • Mass

Multiplikation des Zahlenwertes in der Einheit	mit Umrechnungsfaktor	ergibt Zahlenwert der Einheit
<i>Beginning units</i>	<i>Conversion factor</i>	<i>Resulting units</i>
lbm	0,454	kg
kg	2,205	lbm

Länge • Length

Multiplikation des Zahlenwertes in der Einheit	mit Umrechnungsfaktor	ergibt Zahlenwert der Einheit
<i>Beginning units</i>	<i>Conversion factor</i>	<i>Resulting units</i>
in.	25,4	mm
in.	0,0254	m
ft	305	mm
ft	0,305	m
m	39,37	in.
m	3,28	f

Temperaturumrechnung

Temperature conversion

Umrechnung von	in	
<i>Conversion from</i>	<i>to</i>	
°F	K	$T [K] = \frac{t [°F] + 459,67}{1,8}$
°F	°C	$t [°C] = \frac{t [°F] - 32}{1,8}$
K	°F	$t [°F] = 1,8 \times T [K] - 459,67$
°C	°F	$t [°F] = 1,8 \times t [°C] + 32$

Verkaufs- und Lieferbedingungen, Exportvorschriften

Conditions of Sale and Delivery, Export Regulations

Verkaufs- und Lieferbedingungen

Es gelten die

- Allgemeinen Geschäftsbedingungen und die
- Ergänzenden Geschäftsbedingungen des Herausgebers

Exportvorschriften

Die in diesem Katalog aufgeführten Erzeugnisse benötigen nach den derzeitigen Bestimmungen (Stand 01/2003) der deutschen und der US-Exportvorschriften keine Ausfuhrgenehmigung. Ausfuhr bzw. Reexport ist daher ohne Genehmigung der zuständigen Behörden zulässig, sofern die Außenwirtschaftsverordnung nicht länderspezifische Restriktionen vorsieht. Änderungen vorbehalten. Maßgebend sind die auf Lieferschein und Rechnung angegebenen Kennzeichnungen. Eine Ausfuhrgenehmigungspflicht kann sich durch den Verwendungszweck der Erzeugnisse länderspezifisch ergeben.

Kleinstbestellungen

Bei Kleinstbestellungen übersteigen die Kosten der Auftragsabwicklung den Bestellwert.

Hier empfiehlt sich die Zusammenfassung des Bedarfs. Wenn dies nicht möglich ist, bitten wir um Ihr Verständnis dafür, dass wir bei einem Netto-Auftragswert von weniger als 100 € einen Mindestbestellwert von 100 € verrechnen.

Conditions of sale and delivery

The following apply

- the general terms and conditions as well as
- the supplementary terms and conditions of the publisher

Export regulations

According to the current provisions (01/2003) of the German and US export regulations, the products listed in this catalog do not require any export permit.

Export or re-export is therefore allowed without the permission of the competent authorities unless the Order on Foreign Trade lays down country specific restrictions. This is subject to change.

The markings given on the delivery note are the decisive criteria.

An export permit obligation may arise for specific countries as a result of the intended use of the products.

Small orders

When placing small orders, the handling costs often exceed the worth of the order.

It is a good idea to consolidate orders. If this is not possible, we are obliged to charge a minimum order amount of € 100 on orders whose net worth is less than € 100.

Warenzeichen

Alle verwendeten Produktbezeichnungen sind Warenzeichen oder Produktnamen des Herausgebers oder anderer Unternehmen.

Technische Redaktion

Jürgen Dix
Elmo Rietschle Product Management

Trade marks

All product designations are trade marks or product names of the publisher or other companies.

Responsible for the technical content

Jürgen Dix
Elmo Rietschle Product Management

Zertifizierte Qualität Certified Quality

Technischer Fortschritt und Markterfolg der Elmo Rietschle Produkte sind mit der Qualität unserer Erzeugnisse untrennbar verbunden. Um ein hohes Qualitätsniveau dauerhaft zu gewährleisten, überwacht ein zuverlässiges Qualitätssicherungssystem lückenlos alle Phasen von der Entwicklung bis zur Auslieferung. Dieses Qualitätssicherungs-System deckt alle einschlägigen Normen und Vorschriften ab und erfüllt insbesondere die Anforderungen nach ISO 9001 und 14001. Für unsere Kunden ergeben sich dadurch folgende Vorteile:

- Höchste Betriebssicherheit
- Gleichbleibend hohe Liefertreue
- Lange Lebensdauer
- Erfüllung der Anforderungen des Weltmarktes

Technical progress and market success are inseparable from the high quality of Elmo Rietschle products. To guarantee this high quality level, a reliable quality assurance system has been established for monitoring all phases of production from development to delivery. This quality assurance system complies with worldwide requirements, covers all relevant standards and regulations and also meets the requirements of ISO 9001 and 14001. Consequently, our customers enjoy the following advantages:

- *Highest operating safety*
- *High delivery reliability*
- *Long service life*
- *Meeting the requirements of a global market*



Gardner Denver Standorte *Gardner Denver Locations*

Mit Niederlassungen und Service-Standorten in den wichtigsten Industrieländern und einem Netz von über 100 Distributoren sind wir immer in Ihrer Nähe. Das zeigt sich in schnellen Reaktionszeiten, Unterstützung vor Ort in der Landessprache und Vertrautheit mit den örtlichen Gegebenheiten.

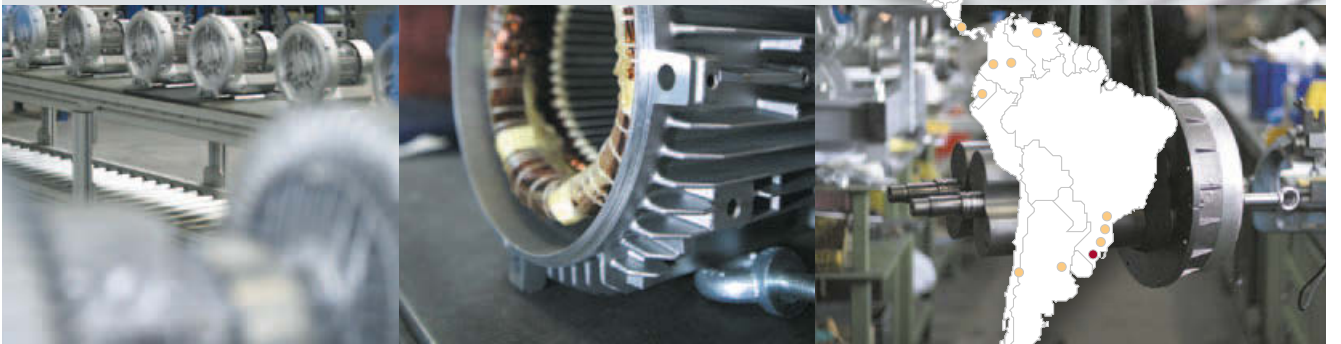
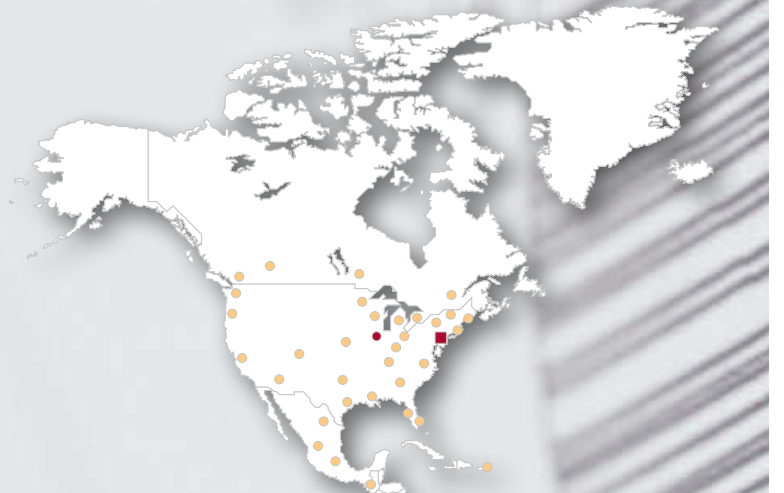
Our manufacturing and service locations in all major countries and a network of more than 100 distributors worldwide ensure we are near you – wherever that may be. For you this translates into fast response times, on-site support and competent staff familiar with your location.

USA • USA

Wayne, Pennsylvania (Corporate Headquarters)
Quincy, Illinois

Brasilien • Brasil

Curitiba



- Konzernzentrale • Corporate Headquarters
- Vertrieb / Service Büro • Sales / Service Location
- Werk • Manufacturing Location
- Unsere Partner • Our Partners

Großbritannien • United Kingdom

Alton

Schweden • Sweden

Bandhagen

Niederlande • Netherlands

Woerden

Dänemark • Denmark

Aahus

Tschechische Republic / Slowakei

Czech Republic / Slovakia

Brno

Frankreich • France

Montrouge

Italien • Italy

Cormano

Deutschland • Germany

Bad Neustadt

Schopfheim

Österreich • Austria

Vienna

Schweiz • Switzerland

Birmenstorf

Finnland • Finland

Helsinki

China • China

Hong Kong

Shanghai

Wuxi

Japan • Japan

Tokyo

Südkorea • South Korea

Seoul

Taiwan • Taiwan

Taipei



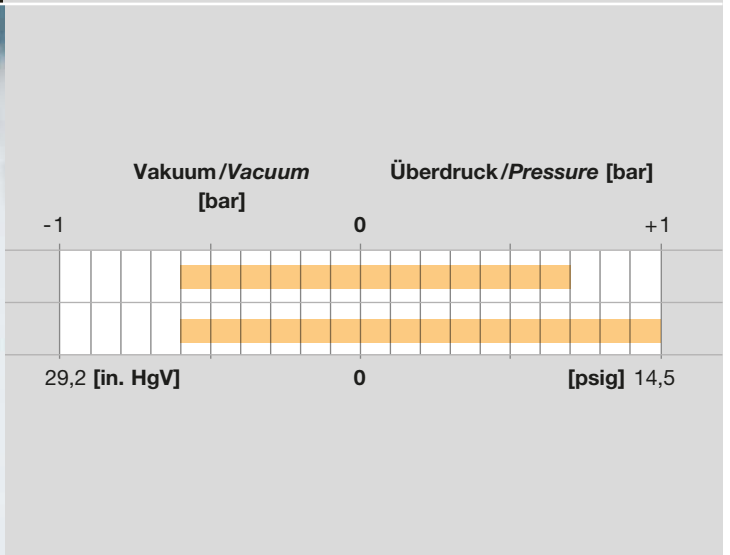
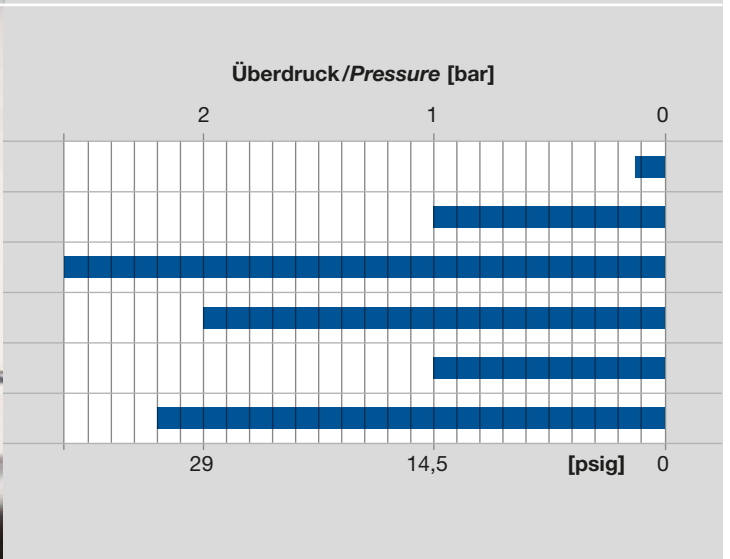
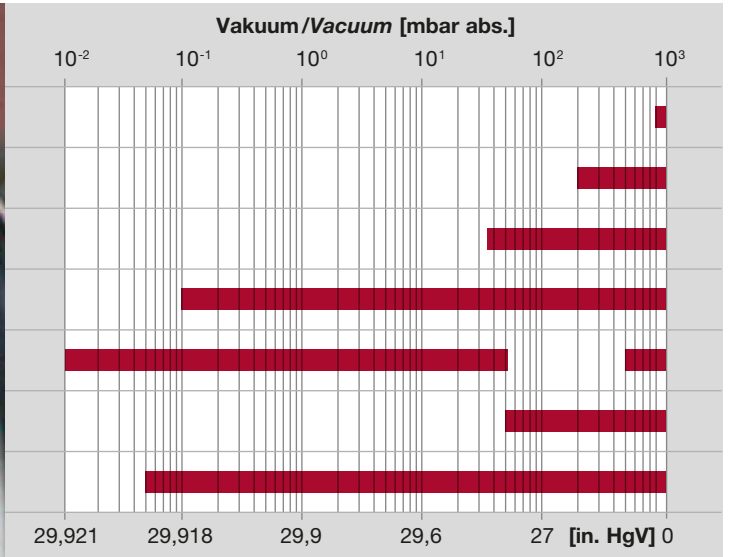
Australien • Australia

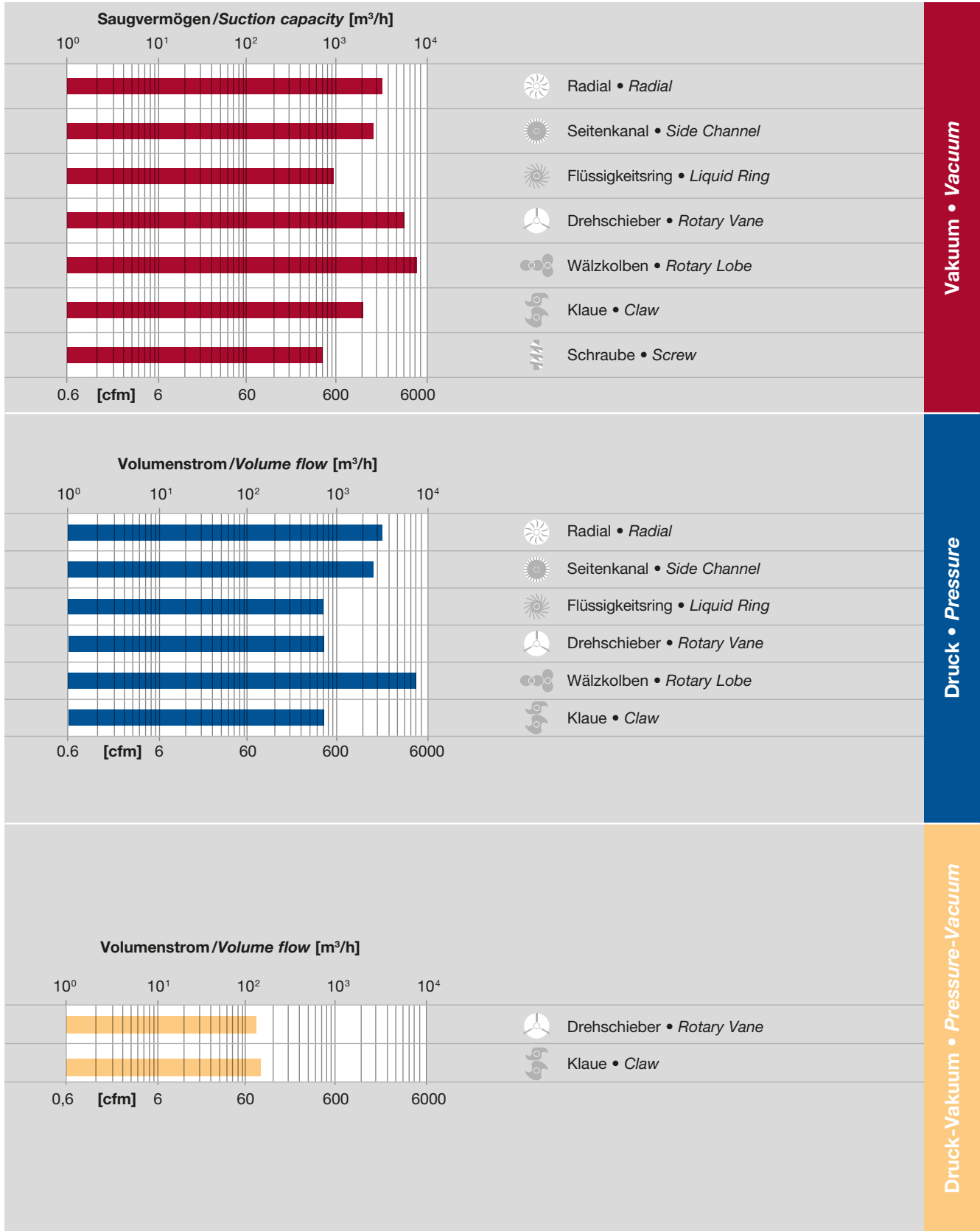
Sydney

Neuseeland • New Zealand

Auckland

Leistungsbereiche Operating Range







www.gd-elmorietschle.de
er.de@gardnerdenver.com

**Gardner Denver
Schopfheim GmbH**
Roggenbachstraße 58
79650 Schopfheim · Deutschland
Tel. +49 7622 392-0
Fax +49 7622 392-300

**Gardner Denver
Deutschland GmbH**
Industriestraße 26
97616 Bad Neustadt · Deutschland
Tel. +49 9771 6888-0
Fax +49 9771 6888-4000

Elmo Rietschle is a brand of Gardner Denver

**Gardner
Denver**

Your Ultimate Source for Vacuum and Pressure